

Catalogus 26/27

ledere verbinding telt



Lamello verbindt

In de wereld van de verbindingstechniek is elke verbinding meer dan alleen een technische oplossing – het is een uitdrukking van precisie, betrouwbaarheid en vooruitgang.

Al meer dan een halve eeuw werken we met passie aan het ontwikkelen van gereedschap en systemen die uw unieke projecten vormgeven, en processen efficiënt en duurzaam ondersteunen. Wij willen u de vrijheid geven om uw ideeën te verwezenlijken – zonder compromissen.

Ontdek in onze catalogus de nieuwste innovaties en laat u inspireren door de mogelijkheden van onze producten.

Samen creëren we verbindingen die generaties lang meegaan.



Marco Schweizer
Group CEO



Susanne Affolter-Steiner
Eigenaar en voorzitter raad van bestuur

Inhoudsopgave



Lamello AG

6-21

P-System 22 – 78

Het tijdbesparende verbindingssysteem met perfect sluitende verankering

P-System in één oogopslag	24 – 33
Clamex P-14	34 – 35
Clamex P-14/10 Medius	36 – 37
Clamex P-10	38 – 39
Clamex P-14/10 Flexus	40 – 41
Clamex P-14 CNC	42 – 43
Voordelen met de Clamex P	44
Bisco P	46 – 47
Tenso P-14	48 – 49
Tenso P-10	50 – 51
Divario P-18	52 – 53
LC P-16 verbinders voor lichtgewicht panelen	54 – 55
LC P-16	56 – 57
LC P-16 inbouw informatie	58
Veelzijdige toepassingen met LC P-16	59
Maximale prestatie zonder kabel	60 – 61
Flexibeler werken in de werkplaats	62
Mobiel werken op de bouwplaats	63
Zeta P2 snoerloos	64 – 65
Zeta P2	66 – 67
Zeta P2 Set	68
Bliksemsnel verbonden ...	69
3 jaar Lamello-garantie	70
Veelzijdige toepassing	72 – 73
Technische gegevens	74 – 78

Lamello systeem 80 – 117

Het origineel voor efficiënte, intuïtieve en nauwkeurige verbindingen

Lamello systeem in één oogopslag	82 – 89
Originele houten lamellen	90 – 91
E20	92 – 93
Clamex S-20	94 – 95
Clamex S-18	96 – 97
K20	98 – 99
C20/C10	100 – 101
Minicol	102 – 103
Classic X snoerloos	106 – 107
Classic X	108 – 109
Top 21	110 – 111
Originele Lamello groeffreesmachine	112
Veelzijdig inzetbaar	113
Technische gegevens	114 – 117

Boorsysteem 118 – 151

Unieke boorsystemen voor hoge productieve en esthetische eisen

Boorsysteem in één oogopslag	120 – 127
Cabineo 12	128 – 129
Cabineo 8	130 – 131
Cabineo 8 M6	132 – 133
Cabineo-huls M6	134 – 135
Cabineo X	136 – 137
Voordelen met de Cabineo	138
Cabineo in vergelijking met excenter	139
Voorbeelden van fabricage- en montageprocessen	140 – 141
Invis Mx2	142 – 145
Rasto boormal	146 – 147
Technische gegevens	148 – 151

Netwerkproductie 152 – 169

Sterke partnerschappen voor uw efficiënte productie met CNC-techniek

P-System met CNC	156 – 159
Uitrustingsopties van P-System	160 – 161
Standaardiseringsmogelijkheid	162
Mogelijke combinatie van CNC-machines en Zeta P2	163
Cabineo met CNC	164 – 165
CNC-gereedschap – Voor het P-System	166 – 167
CNC-gereedschap – Voor de Cabineo	168

Toebehoren 170 – 191

Toebehoren/Accessoires	170 – 184
Technische opmerkingen	185
Overzicht machines	186
Systemer/sorteerder	187
Overzicht demonteerbare verbinders	188 – 189
Uw meubelen plannen met Lamello	190 – 191

Drukfouten en veranderingen in het assortiment voorbehouden. Plastic onderdelen kunnen in kleur variëren als gevolg van het productieproces. Kleurspecificaties zijn alleen bedoeld als richtlijn.

© Lamello AG. Alle inhoud is auteursrechtelijk beschermd en mag niet worden gebruikt voor enig ander doel zonder de schriftelijke toestemming van Lamello AG.

De mens staat centraal

Dit zijn de waarden die ons verbinden:

Met elkaar

We bieden elkaar steun, open communicatie op ooghoogte, volledige aandacht en benutten de diversiteit van onze gezamenlijke creativiteit – we zijn één team.



Betrouwbaar

We zetten ons in voor constante kwaliteit, respecteren de tijd van onze partners met consequente stiptheid, komen onze beloften na, informeren actief en creëren vertrouwen over de grenzen heen.

Transparant

We handelen volgens duidelijke richtlijnen en verwachtingen, hanteren begrijpelijke besluitvormingsprocessen, communiceren open en eerlijk en beschouwen feedback als waardevol.

Klantgericht

We creëren de best mogelijke klantervaring, brengen veel tijd door bij de gebruiker, reageren snel en effectief op feedback van klanten, delen onze ervaringen met de community, zijn loyaal en spelen in op toekomstige behoeften.



Bewust van onze verantwoordelijkheid

We nemen de volledige verantwoordelijkheid voor wat we doen, we zetten ons in voor duurzaamheid ten aanzien van het milieu, de mensen en het bedrijf. Bij ons is ethisch gedrag de norm, we zetten ons in voor het algemeen belang, staan achter onze beslissingen en zijn bereid om ervan te leren.

Inspirerend

We leven creativiteit en innovatie, motiveren elkaar, stimuleren verder persoonlijke ontwikkeling, creëren wereldwijde standaarden en geven inhoud aan onze verhalen.

Onze belofte

Uw unieke meubelstuk – perfect verbonden

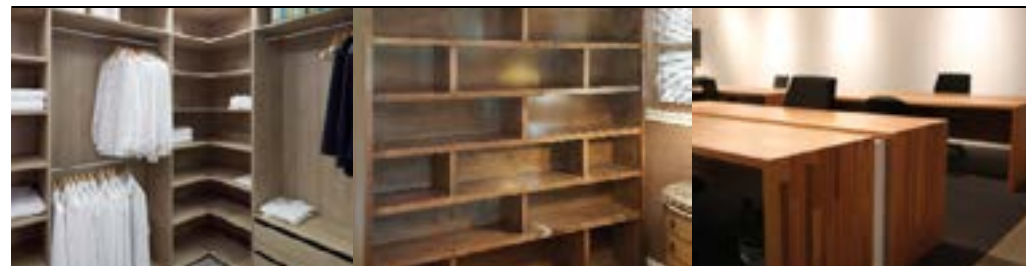


- Eindeloze ontwerpmogelijkheden voor tijdloze esthetiek
- Tijdbesparend en betrouwbaar
- Van praktijkmensen, voor praktijkmensen
- Onze passie voor uw vakmanschap
- Met ons verbindt uw meubelstuk generaties

Interieurbouw

Schappen

Meubelbouw



Geïnspireerd door de wortels van onze wereldwijde legendes op het gebied van verbinders streven we ook in de toekomst naar de volgende innovatie "Made in Switzerland".

Meubelstukken in serie – zonder compromisse



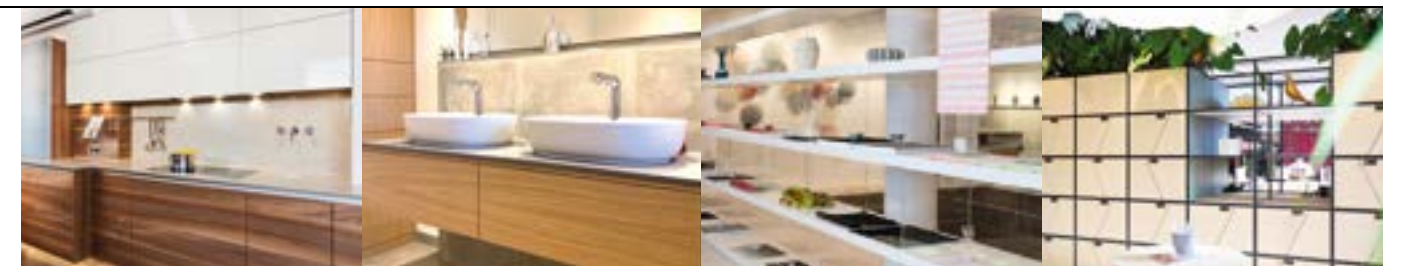
- Onbeperkte ontwerpvrijheid voor hoeken en schuine vlakken
- Zorg voor het onderscheid met collecties vol unieke ontwerpen
- Veilig voorgemonteerd, optimaal gedemonteerd, compact gestapeld – geniaal eenvoudig
- Met ons gaan serieproductie en innovatie hand in hand

Keukenbouw

Badkamermeubels

Winkelbouw

Kantoormeubelen



Toegevoegde waarde

Dat mag u van ons verwachten.

Persoonlijk advies

Heeft u vragen over onze producten of een bepaalde toepassing? Wilt u meer weten over de procesvoordelen voor uw bedrijf? Onze gekwalificeerde medewerkers en verkooppartners helpen u snel en vakkundig verder, hetzij telefonisch, online of tijdens een persoonlijk adviesgesprek ter plaatse.



Laatste nieuws

Blijf op de hoogte en meld u aan voor ons Lamello News en onze e-nieuwsbrief. Word lid van de Lamello-community op de sociale media en laat u inspireren of bezoek onze stand op een van de vele beurzen. Wij verheugen ons erop van u te horen.



Naar
Lamello News
aanmelden



Nu abonneren
op de
nieuwsbrief



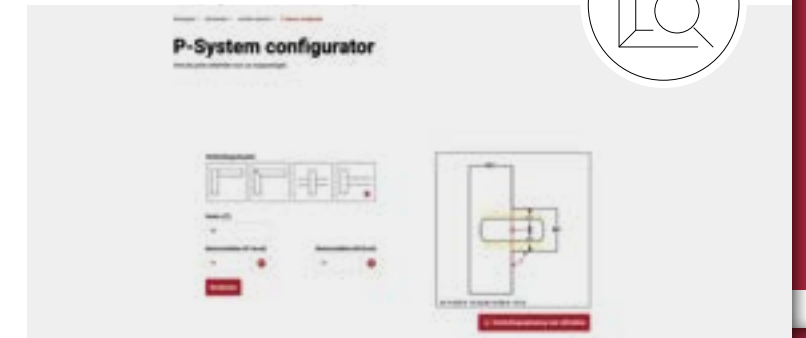
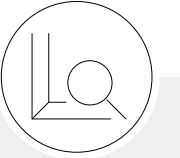
Onze diensten

Kwaliteit is een van de hoekstenen van wat wij doen en daarom zijn onze producten ontworpen om lang mee te gaan. Mocht er toch een reparatie nodig zijn, dan bieden wij u een ongecompliceerde service door onze gecertificeerde Lamello-servicepartners en een garantie op reserveonderdelen van minstens 10 jaar.



Ondersteuning bij uw planning

Met de zoekfunctie voor verbinders en de P-System-configurator op onze website vindt u snel de juiste verbinder voor uw constructie en uw eisen. Met CAD-gegevens van onze verbinders, tips en trucs en video's over de verschillende toepassingen kunnen we u op onze website en op het Lamello Youtube-kanaal begeleiden en ondersteunen bij uw planning.



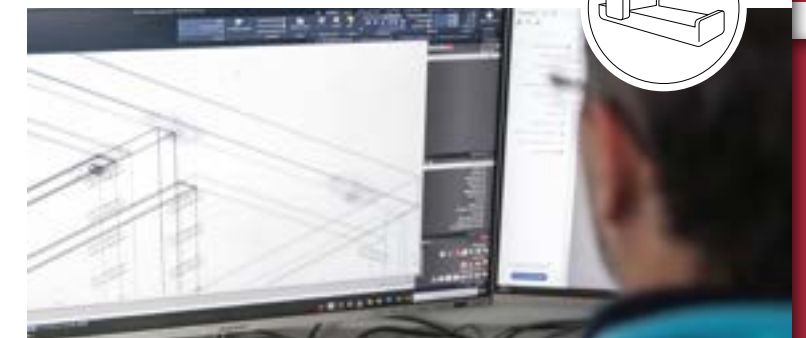
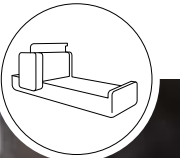
Gekwalificeerde verkooppartners

Onze professionele en toegewijde verkooppartners geven u deskundig advies, houden u op de hoogte van nieuwe producten en kunnen u uit de eerste hand overtuigen van de voordelen van onze producten.

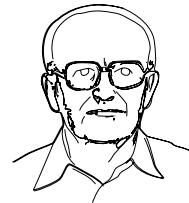


Bekwame plannings- en bewerkingspartners

Van de planning en de constructie tot het juiste freesgereedschap en de bewerking met het bewerkingscentrum: Meer dan 40 toonaangevende partnerbedrijven ondersteunen het efficiënte gebruik en de integratie van onze producten in uw productie.

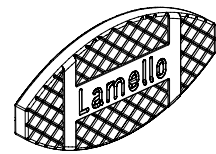


Onze roots: terugblikkend. Vooruitdenkend.



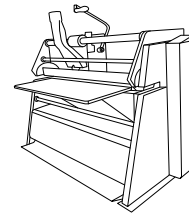
1944

Oprichting van de
schrijnwerkerij door
Hermann Steiner in Liestal



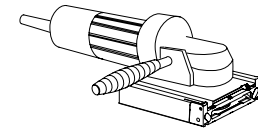
1955

Lamello systeem
door Hermann Steiner



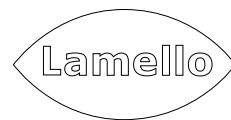
1958

Eerste stationaire Lamello
groeffreesmachine L01



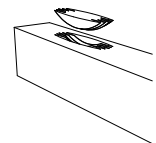
1968

Eerste handbediende
Lamello-
groeffreesmachine



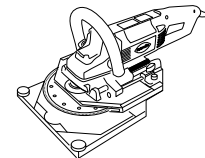
1969

Oprichting van
Lamello AG



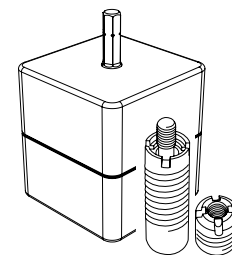
1970

Systeem voor het
repareren van hout



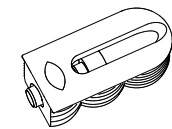
1981

Tanga 150,
scheidingsfrees
voor kozijnen



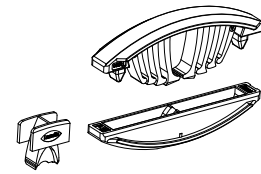
2001

Invis
Interzum Award



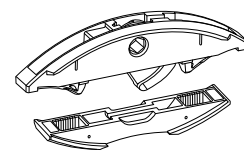
2017

Cabineo:
de CNC-verbinder



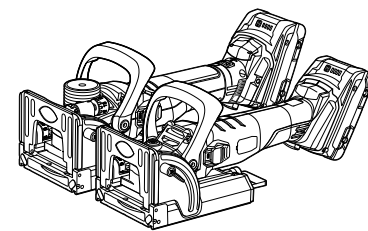
2019

Tenso P-10
Interzum Award



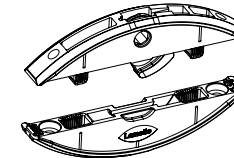
2020

Clamex P-14/10 Flexus
Interzum Award



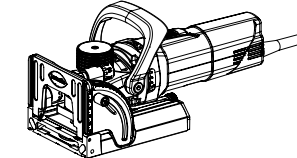
2022

Zeta P2 snoerloos en
Classic X snoerloos



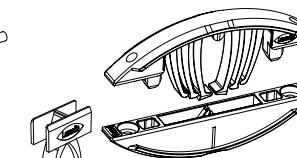
2009

Clamex P
Interzum Award



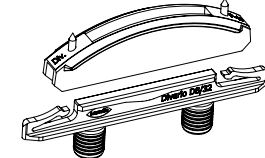
2010

Zeta, de handmachine
voor het P-System



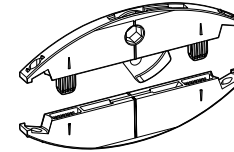
2013

Tenso P-14
Interzum Award



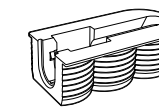
2015

Divario P-18
Interzum Award



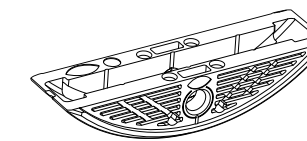
2023

Clamex S-20



2024

Cabineo X



2025

LC P-16
Interzum Award



We zijn trots op de meer dan 50-jarige geschiedenis van ons bedrijf. Tegelijkertijd kijken we vooruit en ontwikkelen we ons voortdurend verder. Al sinds het begin van de geschiedenis van Lamello staat het streven naar nieuwe inzichten, de continue verbeteringen en de systeemoplossingen centraal bij Lamello.

Hermann Steiner is de oprichter van de firma Lamello, die in 1955 zijn revolutionaire idee, de lamel, tot leven bracht. Aan het begin van elke mijlpaal staat een idee. Innovatieve of zelfs revolutionaire ideeën ontstaan alleen niet zo eenvoudig.

Innovatie

Flexibiliteit. Productiviteit. Creativiteit.
Iedere verbinding doet ertoe.



Samenspel tussen jarenlange expertise en intensief ontwikkelingswerk

Al sinds het begin van de geschiedenis van Lamello staat het streven naar nieuwe inzichten, continue verbeteringen en de systeemoplossingen centraal bij Lamello.

Dankzij jarenlange praktische kennis en intensieve samenwerking met onze klanten kunnen wij uitstekende prestaties realiseren – en zo de markt voor houtverbindingstechniek en houtbewerking tot op de dag van vandaag doorslaggevend bepalen. Onze vakkennis hebben wij in meer dan 60 jaar tijd opgebouwd. Bovendien beschikken wij over een enorme portie nieuwsgierigheid en is er sprake van een nauwe verbondenheid met onze klanten.

Innovatie pionier

Onze producten zijn het resultaat van voortdurende innovatie en stellen onze klanten in staat om creatiever, flexibeler, productiever en efficiënter te werken. Als pioniers streven we ernaar technologische grenzen te overwinnen – wat heeft geresulteerd in meer dan 300 patenten en eigendomsrechten.



Meervoudig bekroond

De Interzum Awards en nationale innovatieprijzen vormen een waardevolle erkenning en stimulans om het voortouw te blijven nemen. Onze lamel slaagde er zelfs in om in het gerenommeerde Museum of Modern Art in New York te worden opgenomen in de tentoonstelling 'The Most Humble Innovations of the 20th Century'.



Revolutionaire ideeën, baanbrekende innovaties

In 1955 bedacht Hermann Steiner de originele lamel – een revolutionair idee. Het begon allemaal met hout, maar nieuwe materialen vormen de toekomst. Lamello opent met de P-System-verbinders een nieuw tijdperk. De P-System-groef maakt snelle montage zonder lijm en schroeven mogelijk.



Duurzaamheid

Beukenhout uit duurzaam lokaal bosbeheer is nog maar het begin



Bij Lamello zetten we ons in voor een duurzame toekomst

We kopen hout verantwoord in en gebruiken het als hernieuwbare grondstof. We gebruiken bewust nog meer materialen, want ons doel is om de milieu-impact van onze producten en productiemethoden voortdurend te verminderen met behulp van innovatieve technologieën en efficiënte processen.

We zijn actief betrokken bij onze gemeenschappen en ondersteunen educatieve initiatieven die het bewustzijn voor duurzame praktijken vergroten. Door transparantie in onze communicatie en partnerschappen willen we de normen in onze sector mede vormgeven. Samen werken we aan een evenwicht tussen economisch succes en verantwoordelijkheid voor het milieu om onze planeet voor toekomstige generaties te behouden.

De vakkennis over Lamello-producten in de training en bijscholing van timmerlieden ondersteunen wij als Lamello actief. Op die manier nemen we verantwoordelijkheid en leveren we een waardevolle bijdrage aan een hoogwaardige opleiding en bijscholing in de timmerbranche. Want we zijn ervan overtuigd dat goed opgeleide specialisten de basis zijn van onze succesvolle branche.

Maatschappelijke verantwoordelijkheid en opleiding bij Lamello

Onze medewerkers zijn onze succesfactor, daarom hechten we veel waarde aan opleiding en bijscholing. Om populaire klantmonsters te produceren werken we samen met werkplaatsen voor mensen met een beperking. Daarnaast stimuleren we schrijnwerkerstalenten en ondersteunen we de opleiding door actieve deelname en sponsoring.



Duurzaamheid en regionaliteit: Productie bij ons in Bubendorf

Wij kiezen voor beukenhout (FSC® C120728) uit de regio en vervaardigen onze producten in Bubendorf.

Onze eigen houtsnipperverwarming dekt de warmtevraag, waardoor jaarlijks meer dan 300 ton ruwe olie wordt bespaard. Onze duurzame producten ontzien hulpbronnen en voorkomen afval.



Efficiënte productie en duurzame toekomst bij Lamello

Onze geavanceerde productiefaciliteiten optimaliseren het energieverbruik en dragen bij aan duurzaamheid. Om de duurzaamheid van onze machines te garanderen, zijn reserveonderdelen tot 15 jaar beschikbaar. Afgedankte apparaten worden milieuvriendelijk gerecycled, en overtollige energie voorziet huishoudens van stadsverwarming.



Locaties

Verreikend. Logisch.
Wij staan wereldwijd voor u klaar

Wereldwijd vertegenwoordigd

Lamello beschikt over een internationaal distributienetwerk dat bestaat uit vier verkoopvestigingen, vertegenwoordigingen in meer dan 65 landen en ruim 400 erkende verkooppartners.



Onze vestigingen

Van hieruit ondersteunen we onze lokale klanten.



Ons hoofdkantoor in het Zwitserse Bubendorf

Op het hoofdkantoor in Bubendorf werken ongeveer 110 medewerkers. Wij zorgen er elke dag voor dat onze klanten eerste klas advies krijgen, dat de processen vlot verlopen en dat er nieuwe innovaties ontstaan.



Onze kunststofspuitinstallatie in Bubendorf, Zwitserland

In de buurt van ons hoofdkantoor bevindt zich de kunststofspuitinstallatie van Lamello. Uiterst precies en met jarenlange ervaring worden hier onze kunststofverbinders in eigen productie vervaardigd. De kwaliteitsbelofte van Lamello wordt door de veiligheidsnormen onberispelijk nageleefd.



Ons logistiek centrum in de drielandenhoek, Duitsland

Ons moderne en duurzame logistieke centrum bevindt zich in Grenzach-Wyhlen, Duitsland. Deze strategisch gekozen locatie biedt veel ruimte en zorgt voor een vlotte internationale verzending naar Duitsland, Oostenrijk, België, Frankrijk, Luxemburg en Italië.



Grenzach-Wyhlen, Duitsland



Kruishoutem, België | Frankrijk | Nederland



Angera, Italië



Feldkirch, Oostenrijk

Systemen

- P-System
- Lamello systeem
- Boorsysteem

In één oogopslag

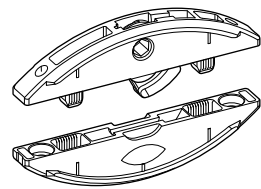
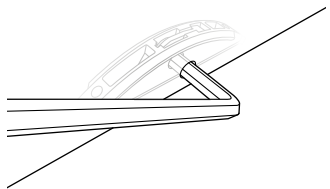
P-System	
Kenmerken	Verbinder

Met P-System groeffrees



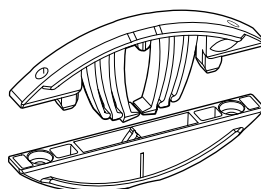
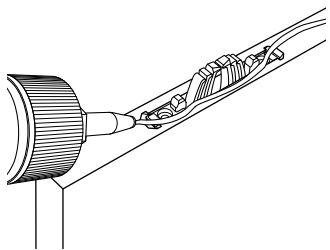
Demonteerbaar

Clamex P



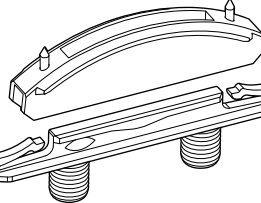
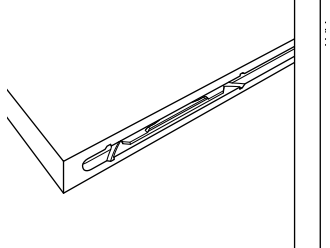
Lijmen

Tenso P



Inschuiven

Divario P



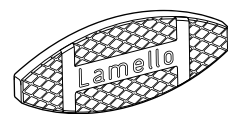
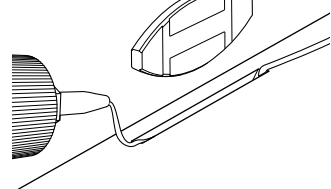
Lamello systeem	
Kenmerken	Verbinder

Met 4 mm groeffrees

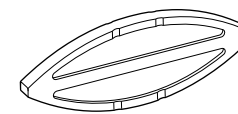


Lijmen

Originele houten lamellen

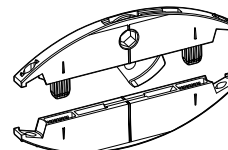
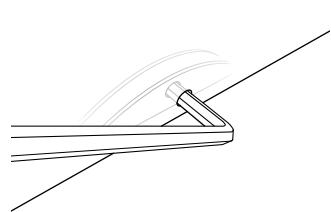


C20



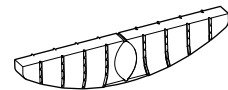
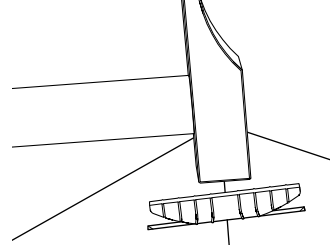
Demonteerbaar

Clamex S

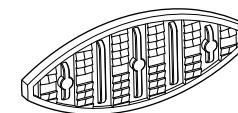


Ingeslagen

E20



K20

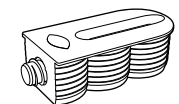
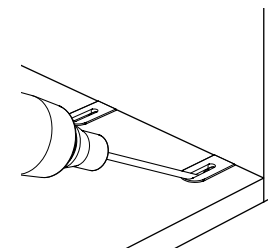


Boorsysteem	
Kenmerken	Verbinder



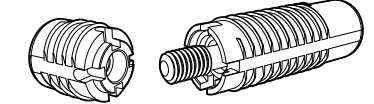
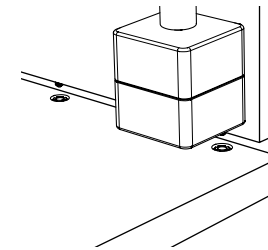
Demonteerbaar

Cabineo



Demonteerbaar

Invis Mx2

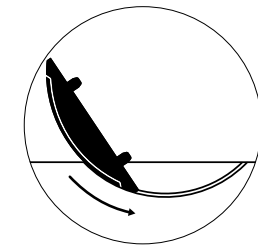


P-System

Het tijdbesparende verbindingssysteem met perfect sluitende verankering

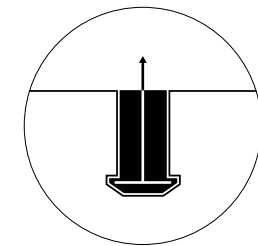


Kenmerken



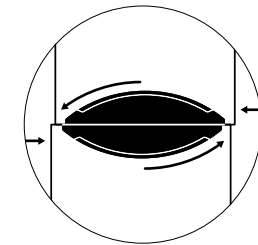
Snelle montage

Inschrijven in plaats van vastschroeven of lijmen, in een oogwenk en zonder wachttijden



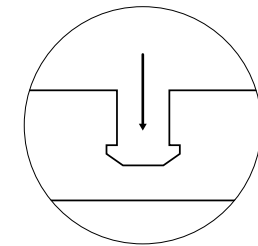
Stabiel

Brede, gesloten verankering zorgt ook bij zwakkere materialen voor optimale trekvastheid



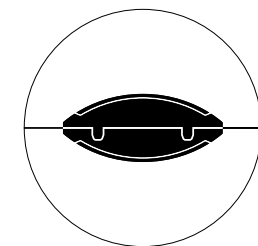
Schuiftolerantie in de profielgroef

Beide werkstukken worden perfect vlak gemonteerd



Geringe freesdiepte

Beide werkstukken worden perfect vlak gemonteerd



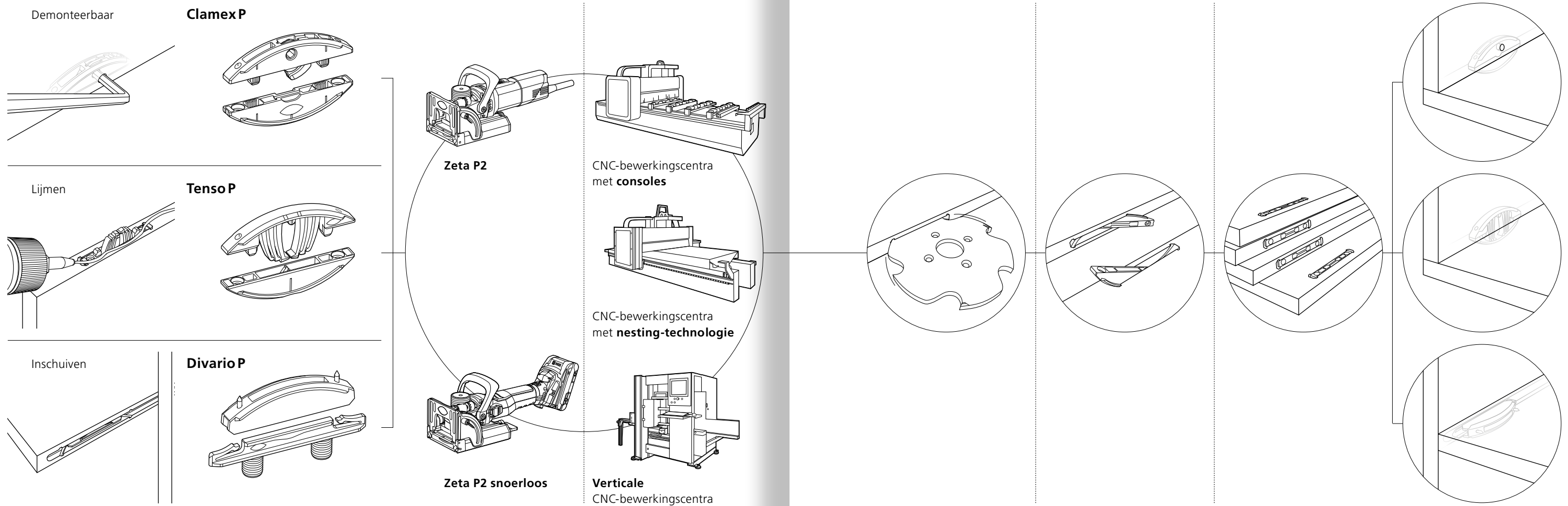
Wringvast

De positioneerbouten bieden wringvastheid zonder dat extra pluggen nodig zijn

P-System

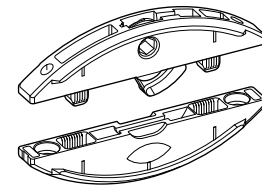
In één oogopslag

Kenmerken	Verbinder	Machines		Bewerking			
		Elektrisch gereedschap	CNC-machines	1 Frezen	2 Verbinder inschuiven	3 Flatpacklevering	4 Werkstukken verbinden



Verbinders

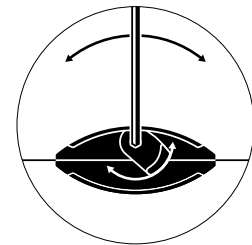
Kenmerken in één oogopslag



Clamex P

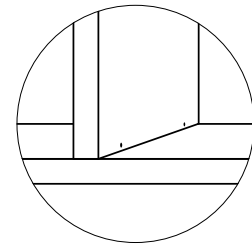
De demonteerbare verbinder

Kenmerken



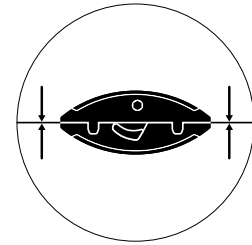
Demontabel

Steeds opnieuw los te maken met het draaibare hendeltje



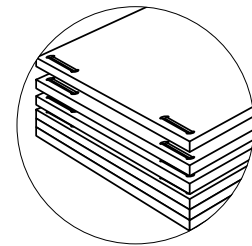
Esthetisch

De kleine, nauwelijks zichtbare opening ($\varnothing = 6 \text{ mm}$), dient voor het openen en het sluiten van de verbinder



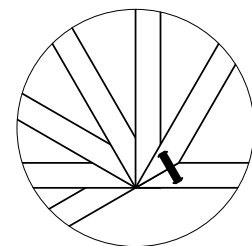
Hoge spankracht

Voor het spannen en verlijmen van werkstukken onder elke hoek



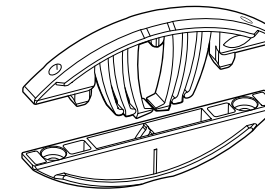
Stapelbaar

Werkstukken met voorgemonteerd P-System beslag blijven stapelbaar, zodat ze gemakkelijk opgeslagen of getransporteerd kunnen worden



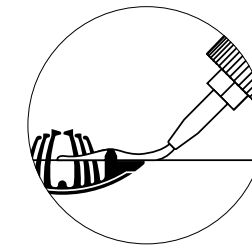
Veelzijdig

De kleine breedte van de verbinder maakt verstekken van $22.5^\circ - 180^\circ$ mogelijk, zoals bij langs-, hoek- en middenwandverbindingen



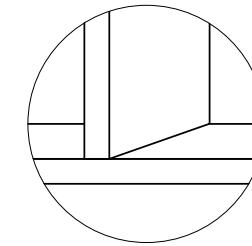
Tenso P

Zelfspannende verbinder voor het verlijmen



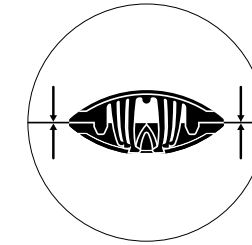
Lijmen

Stevig verbinden van twee werkstukken



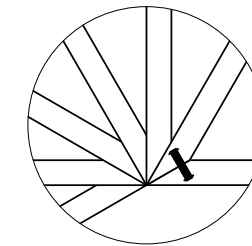
Onzichtbaar

De verbinder is niet zichtbaar



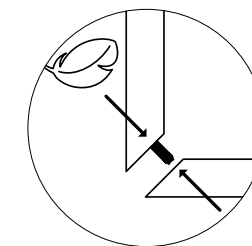
Hoge spankracht

Kan perfect worden uitgelijnd en trekt de werkstukken naar elkaar toe $\sim 15 \text{ kg}$



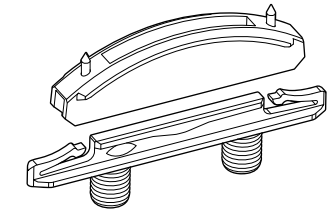
Veelzijdig

Eenvoudig vastlijmen in verstek



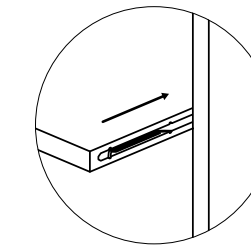
Minder kracht

In combinatie met de voorspanclip is slechts een korte krachtimpuls nodig om deze vast te klikken



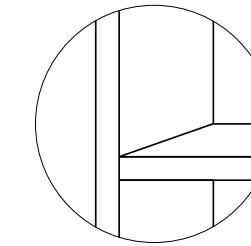
Divario P

Zelfspannende, onzichtbare en inschuifbare verbinder



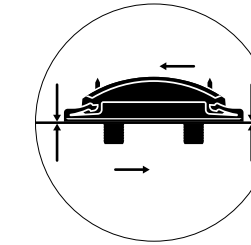
Inschuiven

Inschuiven tussen twee vaste zijden of bodemplaten via een geleidingsgroef



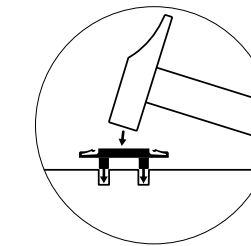
Onzichtbaar

Aan een zijde aangebrachte geleidingsgroef verbergt de verbindingselementen



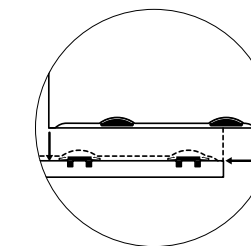
Klemt voegen

Weerstandsloos inschuiven, tot kort voor de spanningsopbouw



Snelle montage

Snel plaatsen van de verbinder zonder lijm na het transport

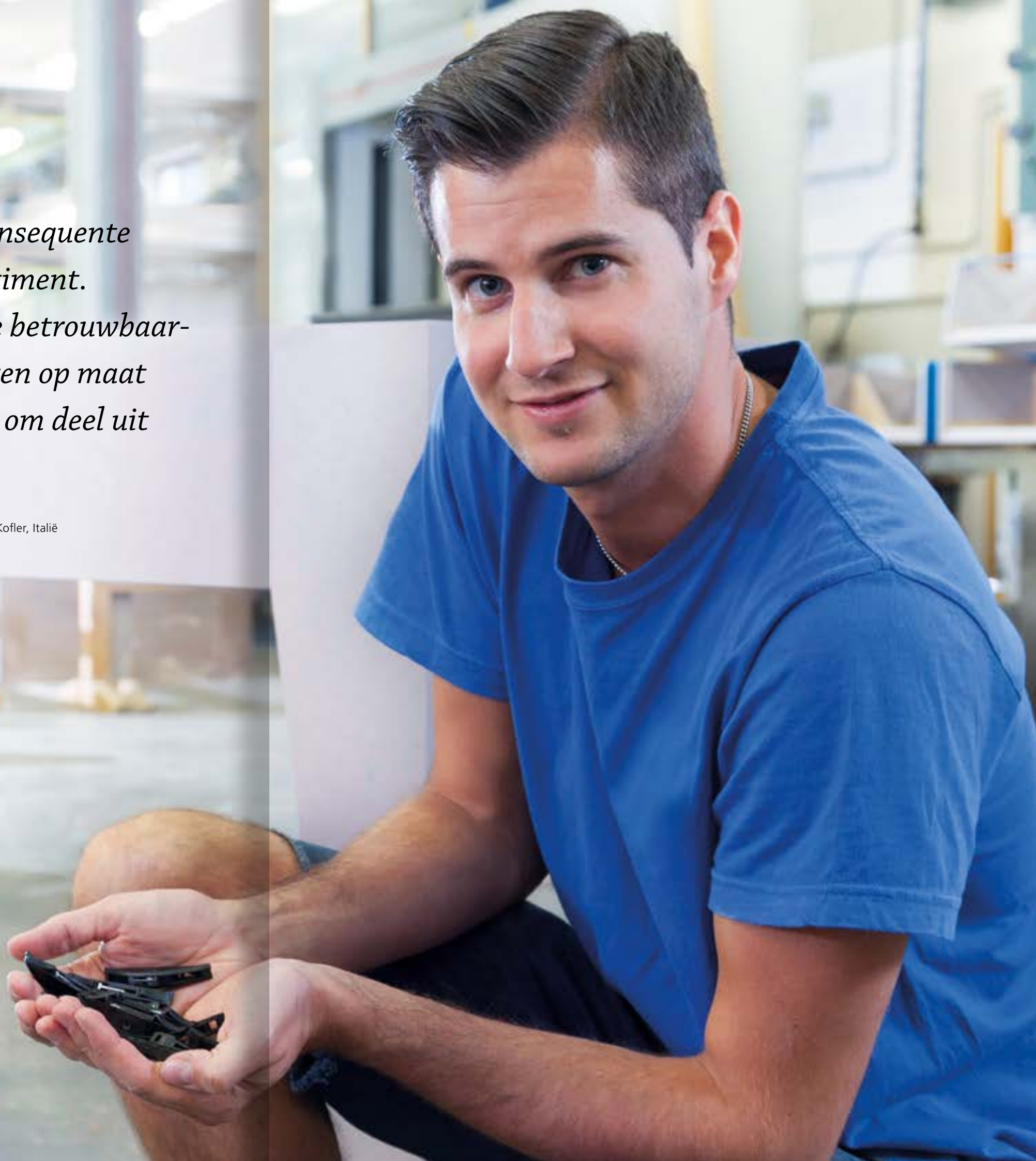


Plaatsen + schuiven

Aan beide zijden aangebrachte geleidingsgroef voor het compleet onzichtbaar verbinden van meubels

" De Clamex P-14/10 Flexus is een consequente uitbreiding van het P-System-assortiment. Wij zijn bijzonder opgetogen over de betrouwbaarheid waarmee Lamello haar producten op maat maakt voor haar klanten en zijn blij om deel uit te maken van de Lamello-familie. "

Hannes Kofler, Eigenaar en Algemeen Directeur, meestertimmerlieden van meubelmakerij Kofler, Italië



P-System

Toepassingen

Meubelbouw



Interieurbouw



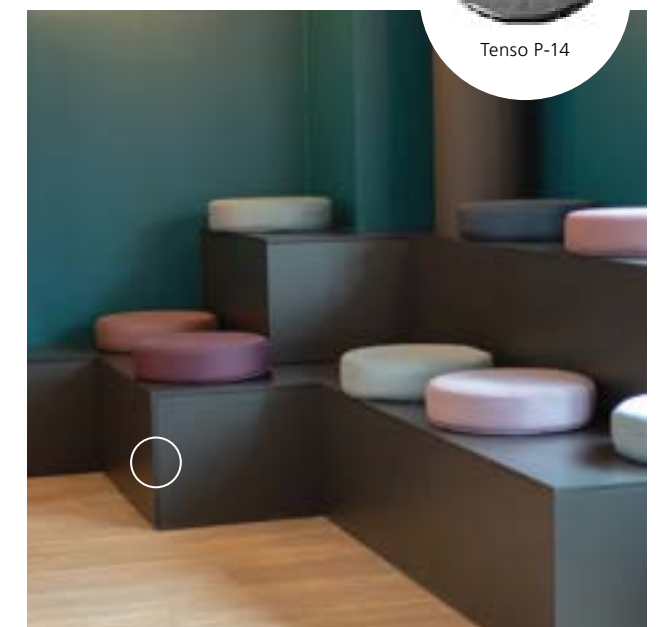
P-System

Toepassingen

Keukenbouw



Objectbouw



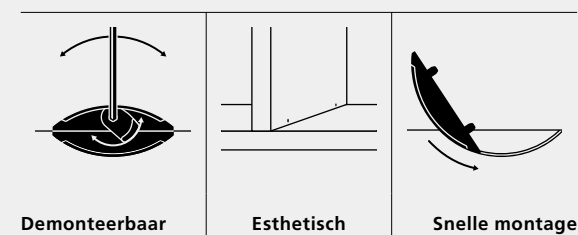
Winkelbouw

Clamex P-14

Demonteerbare verbinder



Kenmerken



- Afneembare meubelverbinder, geïnstalleerd in enkele seconden
- Esthetisch uiterlijk met het nauwelijks zichtbare boorgat van 6 mm
- Allrounder voor alle hoek- en verstekverbindingen van 22,5° tot 180°
- Hoge klemkracht voor perfect gesloten verbindingen
- Ideaal voor open rekken, kasten of garderobes onder schuine plafonds

Clamex P-14 is een demonteerbare verbinder en wordt met de aansluitende P-System-groef binnen seconden in het werkstuk verankerd. Door de minimalistische bedieningsopening van 6 mm wordt de Clamex P-14 via een hendel krachtig verbonden en weer ontgrendeld. Voor de Clamex P-14 is geen lijm nodig. De Clamex P maakt esthetische verbindingen onder alle hoeken mogelijk en is ideaal voor vaste of demonteerbare verstekverbindingen. De Clamex P-14 wordt gebruikt in verstekken met een plaatdikte vanaf 18 mm of in stompe verbindingen vanaf 15 mm.

Artikelen



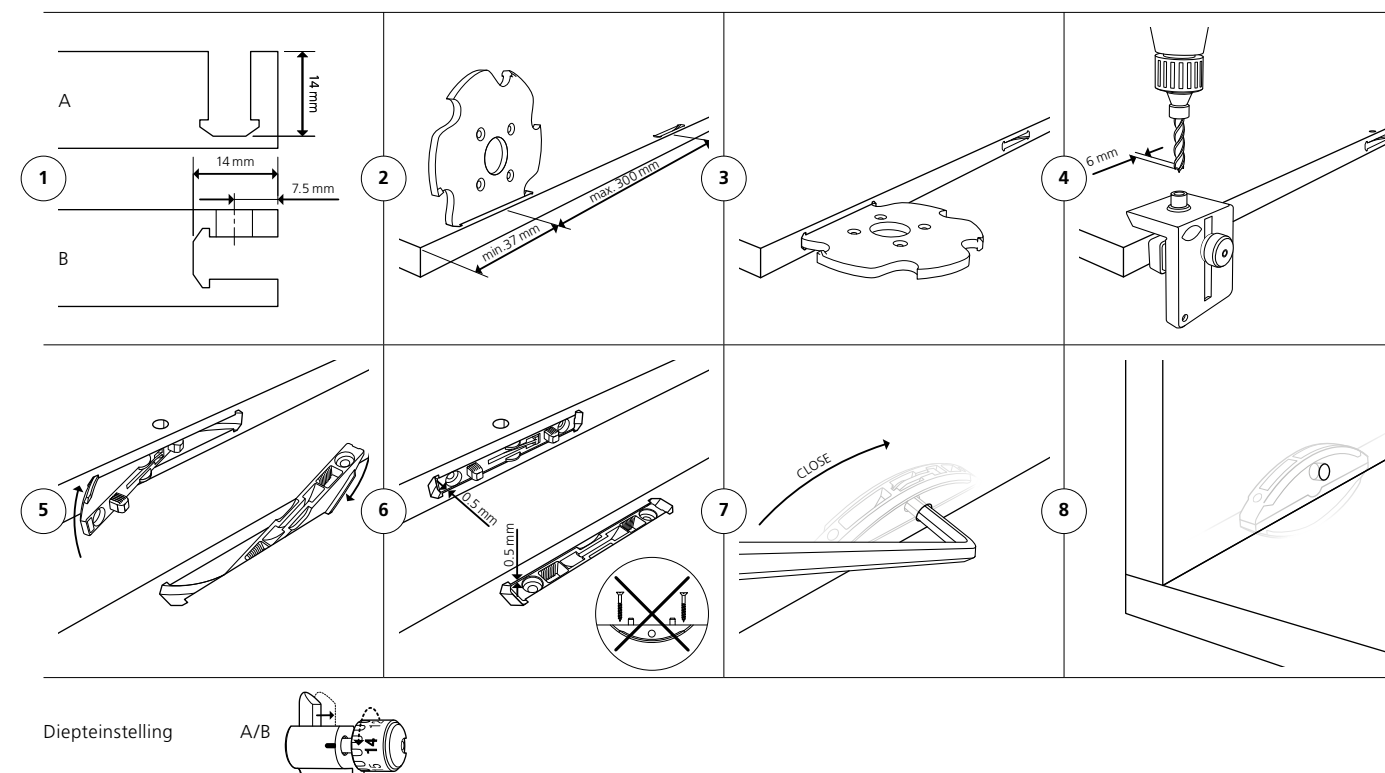
Art.nr.

Clamex P-14, 80 paar	145334
Clamex P-14, 300 paar	145346
Clamex P-14, 1000 paar	145356
Clamex P-14 verbinderhelft met hendel, 2000 stuks	145338
Clamex P-14 verbinderhelft zonder hendel, 2000 stuks	145339

Bijpassende accessoires vanaf PAGINA 170



Assemblage



Technische gegevens

Typen verbindingen		Afmetingen		
		64 x 27 x 9.7 mm		
		Frees Ø 100.4 x 7 x Ø 22 mm		
		Materiaal plaatje Met glasvezel versterkte kunststof		
		Materiaal hendel Zink		
		Inbouwtolerantie Zijdelings ± 1 mm/radial ± 1 mm		
Trek-breeksterkte (N)		Ruw	Gecoate	Massief
Tot		MDF 1210 ¹	spaanplaat 1070 ¹	beukenhout 1870 ¹
Te gebruiken in		Gecoate spaanplaat, ruw MDF, multiplex, zacht hout, hard hout enz.		

Technische gegevens vindt u op **PAGINA 74** | Afdekkappen voor hoeken van 90° en 45° zijn verkrijgbaar in diverse kleuren **PAGINA 172-173**

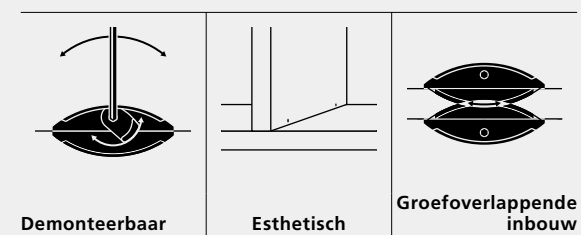
¹ Zie de technische opmerkingen op **PAGINA 185**

Clamex P-14/10 Medius

De demonteerbare verbinder voor tussenwanden vanaf plaatdikte 16 mm



Kenmerken



- Afneembare meubelverbinder, geïnstalleerd in enkele seconden
- Aanvulling op Clamex P-14 voor middenwandverbindingen vanaf 16 mm
- Esthetisch uiterlijk met het nauwelijks zichtbare boorgat van 6 mm
- Hoge klemkracht voor perfect gesloten verbindingen
- Ideaal voor middenwandverbindingen in dressoirs, legplanken of kasten

Clamex P-14/10 Medius is een demonteerbare verbinder en wordt met de aansluitende P-System-groef binnen seconden in het werkstuk verankerd. Door de minimalistische bedieningsopening van 6 mm wordt de Clamex P-14/10 Medius via een hendel krachtig verbonden en weer ontgrendeld. De middenwandverbinder heeft verschillende inbouwdieptes en wordt gebruikt wanneer twee uittrekbare planken op dezelfde hoogte op een middenwand worden geplaatst. Door de geringere inbouwdiepte van 10 mm is de minimumdikte voor de middenzijde 16 mm.

Artikelen

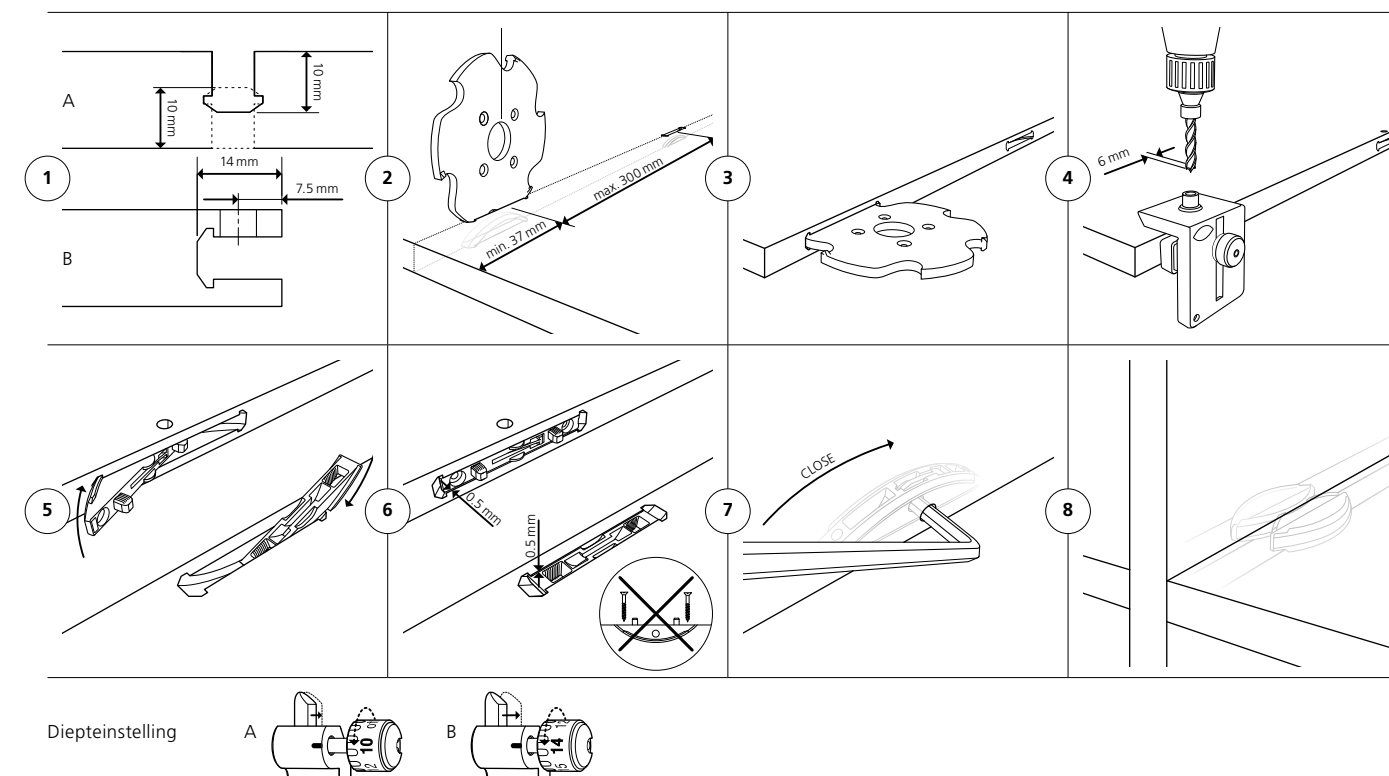


	Art.nr.
Clamex P-14/10 Medius, 80 paar	145370
Clamex P-14/10 Medius, 300 paar	145371
Clamex P-14/10 Medius, 1000 paar	145357
Clamex P-14 verbinderhelft met hendel, 2000 stuks	145338
Clamex P-10 Medius verbinderhelft zonder hendel, 2000 stuks	145369

Bijpassende accessoires vanaf PAGINA 170

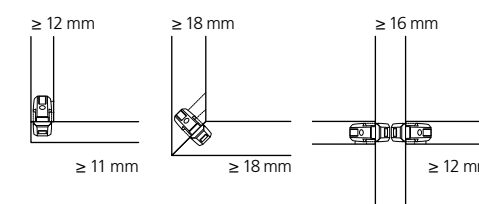


Assemblage



Technische gegevens

Typen verbindingen



Afmetingen	64 × 13.5 × 9.7 mm 52 × 7.5 × 9.7 mm		
Frees	Ø 100.4 × 7 × Ø 22 mm		
Materiaal plaatje	Met glasvezel versterkte kunststof		
Materiaal hendel	Zink		
Inbouwtolerantie	Zijdelings ± 1 mm/radial ± 1 mm		
Trek-breeksterkte (N)	Ruw	Gecoate spaanplaat	Massief beukenhout
Tot	760 ¹	680 ¹	1070 ¹
Te gebruiken in	Gecoate spaanplaat, ruw MDF, multiplex, zacht hout, hardhout enz.		

Technische gegevens vindt u op **PAGINA 74** | Afdekkappen voor hoeken van 90° en 45° zijn verkrijgbaar in diverse kleuren **PAGINA 172-173**

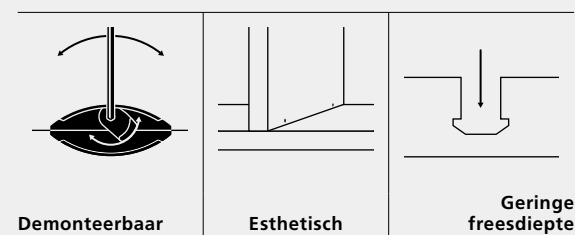
¹ Zie de technische opmerkingen op **PAGINA 185**

Clamex P-10

Demonteerbare verbinder voor
plaatdikte vanaf 12 mm



Kenmerken



- Afneembare meubelverbinder, geïnstalleerd in enkele seconden
- Voor verstekvoegen vanaf 15 mm en stompe hoeken vanaf 12 mm materiaaldikte
- Esthetisch uiterlijk met het nauwelijks zichtbare boorgat van 6 mm
- Allrounder voor alle hoek- en verstekverbindingen van 22,5° tot 180°
- Ideaal voor dunne materialen, verstekken, houten laden, open schappen

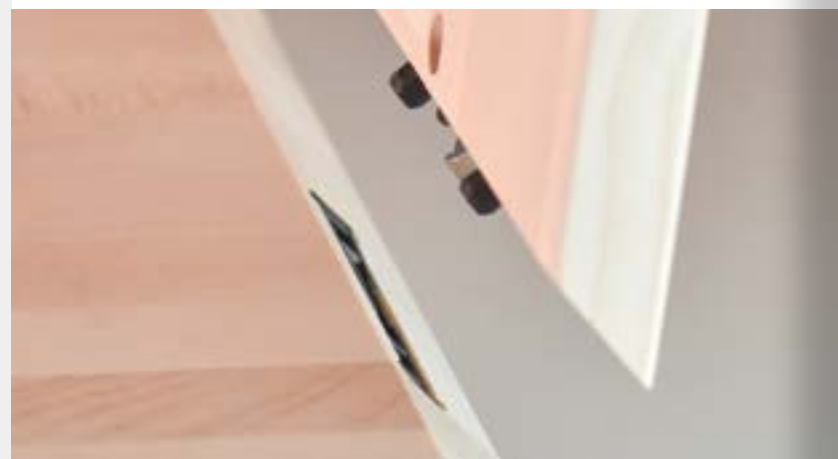
Clamex P-10 is een demonteerbare verbinder en wordt met de aansluitende P-System-groef binnen seconden in het werkstuk verankerd. Door de minimalistische bedieningsopening van 6 mm wordt de Clamex P-10 via een hendel krachtig verbonden en weer ontgrendeld. Voor de Clamex P-10 is geen lijm nodig. Clamex P-10 maakt esthetische verbindingen onder alle hoeken mogelijk en is ideaal voor vaste of demonteerbare verstekverbindingen. De Clamex P-10 wordt gebruikt in verstekken met een plaatdikte vanaf 15 mm of in stompe verbindingen vanaf 12 mm.

Artikelen

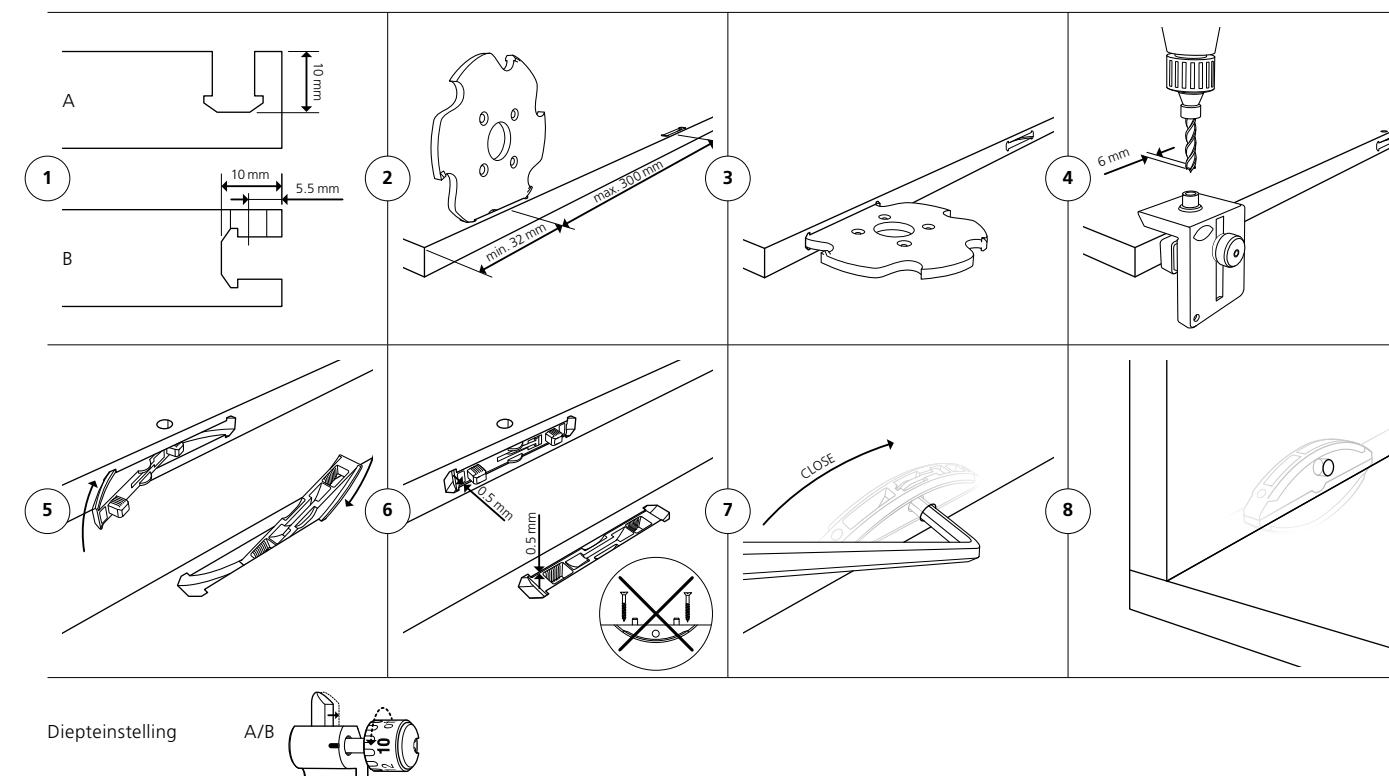


	Art.nr.
Clamex P-10, 80 paar	145372
Clamex P-10, 300 paar	145373
Clamex P-10, 1000 paar	145374
Clamex P-10 verbinderhelft zonder hendel, 2000 stuks	145358

Bijpassende accessoires vanaf **PAGINA 170**



Assemblage



Technische gegevens

Typen verbindingen	Afmetingen		
	52 x 19 x 9.7 mm		
	Frees Ø 100.4 x 7 x Ø 22 mm		
	Materiaal plaatje Met glasvezel versterkte kunststof		
	Materiaal hendel Zink		
	Inbouwtolerantie Zijdelings ± 0.5 mm/radial ± 0.5 mm		
Trek-breeksterkte (N)	Ruw	Gecoate spaanplaat	Massief beukenhout
	Tot 700 ¹	540 ¹	900 ¹
Te gebruiken in		Gecoate spaanplaat, ruw MDF, multiplex, zacht hout, hard hout enz.	

Technische gegevens vindt u op **PAGINA 74** | Afdekkappen voor hoeken van 90° en 45° zijn verkrijgbaar in diverse kleuren **PAGINA 172-173**

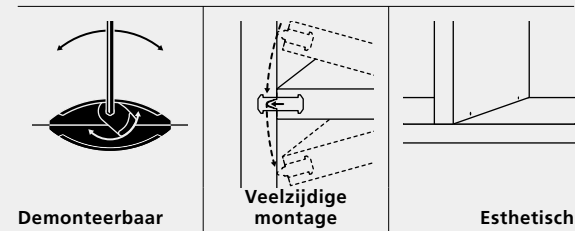
¹ Zie de opmerking over de sterkte waarden op **PAGINA 185**

Clamex P-14/10 Flexus

Demonteerbare meubelverbinder met flexibele positioneerpennen



Kenmerken



- Afneembare meubelverbinder, geïnstalleerd in enkele seconden
- Flexibele positioneerpennen voor het achteraf monteren van planken
- Esthetisch uiterlijk met het nauwelijks zichtbare boorgat van 6 mm
- Allrounder voor alle hoek- en verstekverbindingen van 22,5° tot 180°
- Ideaal voor meubelbouw, dressoirs, wijnrekken, inspectiekleppen

Clamex P-14/10 Flexus is een demonteerbare verbinder en wordt met de aansluitende P-System-groef binnen seconden in het werkstuk verankerd. Door de minimalistische bedieningsopening van 6 mm wordt de Clamex P-14/10 Flexus via een hendel krachtig verbonden en weer ontgrendeld. De flexibele positioneerpennen maken inbouw van werkstukken in een reeds gemonteerd frame mogelijk en vereenvoudigen zo de opbouwvolgorde. De verbinder wordt gebruikt in verstekken met een plaatdikte vanaf 18 mm plaatdikte of in stompe verbindingen vanaf 12 mm.

Artikelen

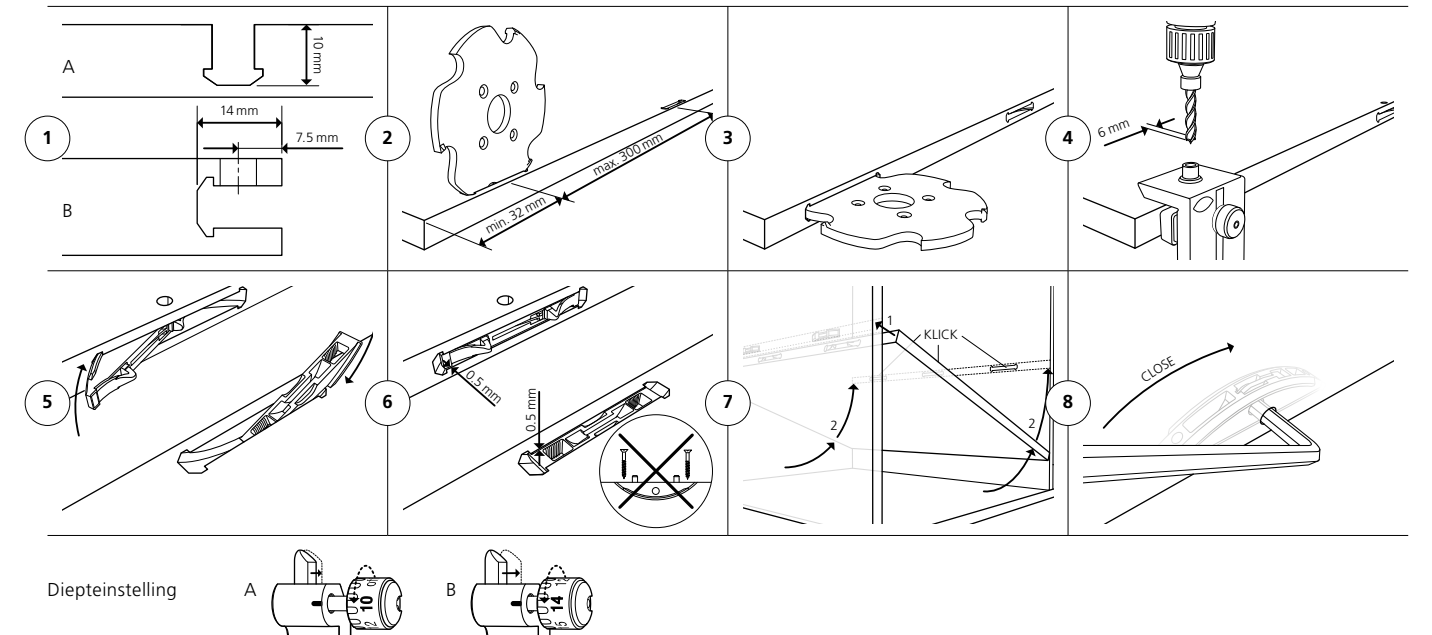


	Art.nr.
Clamex P-14/10 Flexus, 80 paar	145315
Clamex P-14/10 Flexus, 300 paar	145316
Clamex P-14/10 Flexus, 1000 paar	145317
Clamex P-14 Flexus verbinderhelft met hendel, 2000 stuks	145318
Clamex P-10 Medius verbinderhelft zonder hendel, 2000 stuks	145369

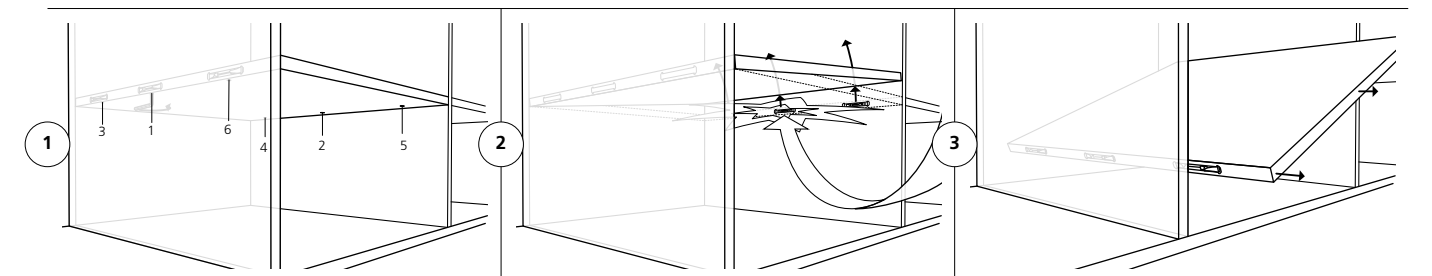
Bijpassende accessoires vanaf PAGINA 170



Assemblage



Demontage plank



Technische gegevens

Typen verbindingen	Afmetingen	64 x 13.5 x 9.7 mm	52 x 7.5 x 9.7 mm
	Frees	Ø 100.4 x 7 x Ø 22 mm	
	Materiaal plaatje	Met glasvezel versterkte kunststof	
	Materiaal hendel	Zink	
	Inbouwtolerantie	Zijdelings ± 0 mm/radial ± 1 mm	
	Trek-breeksterkte (N)	Ruw MDF 790 ¹	Gecoate spaanplaat 710 ¹
	Tot	Massief beukenhout 1190 ¹	
	Te gebruiken in	Gecoate spaanplaat, ruw MDF, multiplex, zacht hout, hard hout enz.	

Technische gegevens vindt u op **PAGINA 75** | Afdekkappen voor hoeken van 90° en 45° zijn verkrijgbaar in diverse kleuren **PAGINA 172-173**

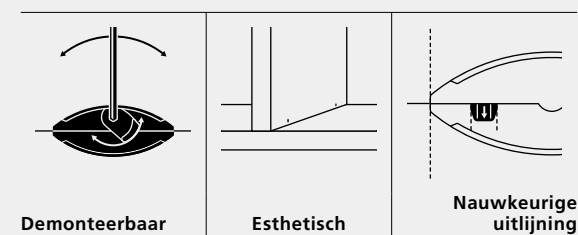
¹ Zie de technische opmerkingen op **PAGINA 185**

Clamex P-14 CNC

De demonteerbare verbinder met precieze afstemming



Kenmerken



- Afneembare meubelverbinder, geïnstalleerd in enkele seconden
- CNC-verbinder met automatische uitlijning voor efficiënte assemblage
- Esthetisch uiterlijk met het nauwelijks zichtbare boorgat van 6 mm
- Allrounder voor alle hoek- en verstekverbindingen van 22,5° tot 180°
- Ideaal voor meubelbouw, vooral voor platte meubels

Clamex P-14 CNC is een demonteerbare verbinder en wordt met de aansluitende P-System-groef binnen seconden in het werkstuk verankerd. Door de minimalistische bedieningsopening van 5 mm wordt de Clamex P-14 CNC via een hendel krachtig verbonden en weer ontgrendeld. De Clamex P-14 CNC is ideaal voor bewerkingen op CNC-machines en wordt anders dan de Clamex P-14 bij het samenvoegen automatisch uitgelijnd. De Clamex P-14 CNC wordt gebruikt in verstekken met een plaatdikte vanaf 18 mm of in stompe verbindingen vanaf 12 mm.

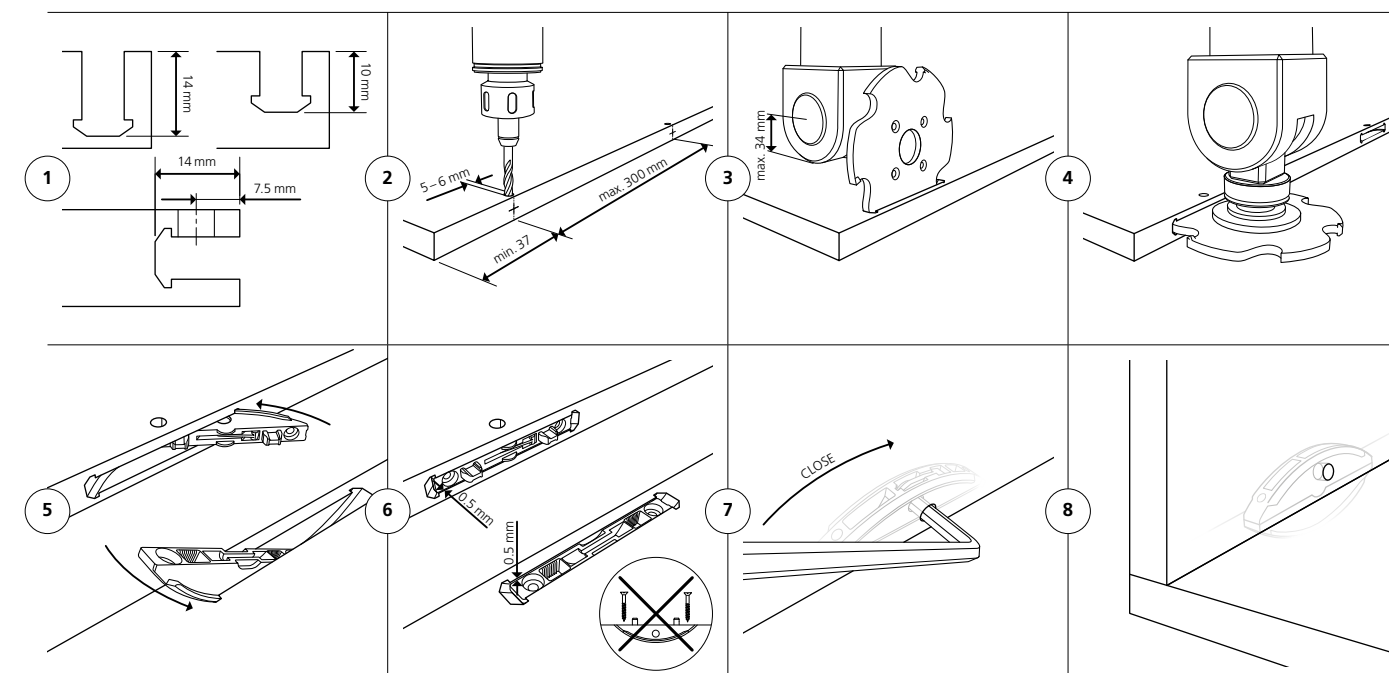
Artikelen

	Art.nr. 145388
Clamex P-14 CNC verbinderhelft met hendel, 2000 stuks	
	Art.nr. 145339
Clamex P-14 verbinderhelft zonder hendel, 2000 stuks	
	Art.nr. 145358
Clamex P-10 verbinderhelft zonder hendel, 2000 stuks	
	Art.nr. 145369
Clamex P-10 Medius verbinderhelft zonder hendel, 2000 stuks	

Bijpassende accessoires vanaf PAGINA 170



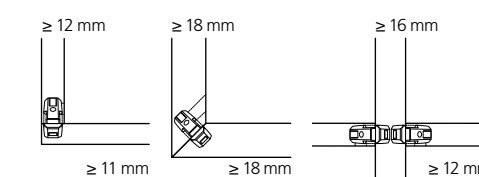
Assemblage



Uitvoering met CNC

Technische gegevens

Typen verbindingen



Afmetingen	64 × 13.5 × 9.7 mm
Frees	Ø 100.4 × 7 × Ø 22 mm
Materiaal plaatje	Met glasvezel versterkte kunststof
Materiaal hendel	Zink
Inbouwtolerantie	Zijdelings ± 0 mm/radial ± 1 mm
Trek-breeksterkte (N)	Afhankelijk van de combinatie van verbinders
Te gebruiken in	Gecoate spaanplaat, ruw MDF, multiplex, zachthout, hardhout enz.

Technische gegevens vindt u op **PAGINA 75** | Afdekkappen voor hoeken van 90° en 45° zijn verkrijgbaar in diverse kleuren **PAGINA 172-173**

¹ Zie de technische opmerkingen op **PAGINA 185**

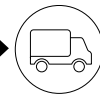
Voordelen met de Clamex P

De demonteerbare verbinder

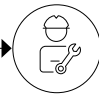
1.
Voordelen
in productie



2.
Voordelen
in transport



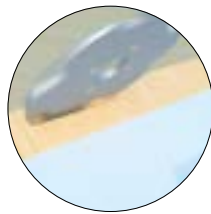
3.
Voordelen
bij de montage



- Bewerking met Zeta P2 of CNC-machines mogelijk
- Slechts eenmaal gereedschap wisselen van P-System-frees naar een boor van 6 mm
- Overal dezelfde groef: of het nu een hoekverbinding, een legplank, een middenwand of verstekken betreft
- Consistent bekwame partners: van CAD, CAM tot en met CNC

- Verbinders monteren zonder gereedschap
- Werkstukken met voorgemonteerd P-System beslag blijven stapelbaar, zodat ze gemakkelijk opgeslagen of getransporteerd kunnen worden
- Wegvallen van de selectie van beslagpakketten
- Verbinders verwijderen zonder gereedschap voor oppervlaktebehandeling

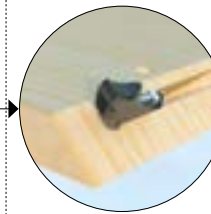
- Eenvoudige positionering van de werkstukken door de positioneerpen
- Gemakkelijk in elkaar te zetten met een inbusleutel
- Esthetisch klein, nauwelijks zichtbare boring ($\varnothing = 6 \text{ mm}$)
- Steeds opnieuw los te maken met het draaibare hendeltje
- Schuiftolerantie in de profielgroef, beide werkstukken worden perfect vlak gemonteerd



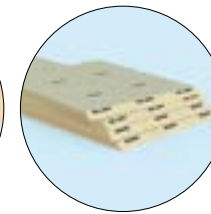
1. Bewerking met Zeta P2 of CNC-machines



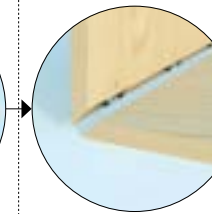
2. Slechts eenmaal gereedschap wisselen



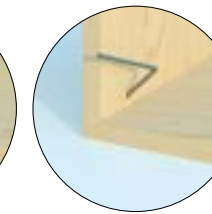
3. Verbinders monteren zonder gereedschap



4. Plat verpakt leveren



5. Veelzijdig voor alle hoeken en verbindingssituaties



6. Krachtig en demonteerbaar verbonden

" Dankzij het P-System besparen we enorm veel tijd binnen de productie. Onze monteurs zijn dol op de Clamex en willen met niets anders meer werken. "

Markus Fust, Directeur,
Fust Schreinerer AG, Wil, Zwitserland

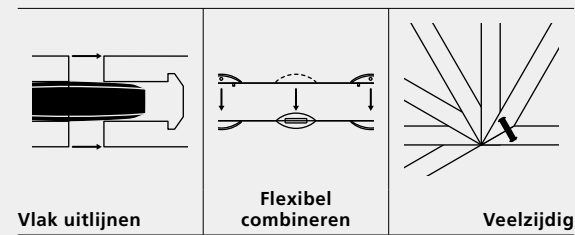


Bisco P

Uitlijnlamel, voor
P-System-groeven





Kenmerken



- Kunststof lamellen voor Clamex P en Tenso P
- Lijn meubeldelen vlak tegen elkaar uit met Clamex P
- Controleer meubilair op kwaliteitscontrole met Bisco P voordat u het verlijmt met Tenso P
- Alle hoek- en verstekverbindingen van 22,5° tot 180°
- Bisco P-10 vanaf materiaaldikte 12 mm, Bisco P-14 vanaf 16 mm

Bisco P is een kunststof lamel die in de P-System-groef van 7 mm past en door de oppervlaktestructuur in de groef klemt. De Bisco P wordt in combinatie met de Clamex of de Tenso als voordelig uitlijnelement gebruikt en zorgt ervoor dat de verbinding vlak is. Een andere toepassing is het gebruik als droge verbinding voordat een werkstuk met de Tenso P en lijm wordt verbonden. De Bisco P-14 wordt in combinatie met de Clamex P-14 of de Tenso P-14 gebruikt, de Bisco P-10 met de verbinders (maat P-10).

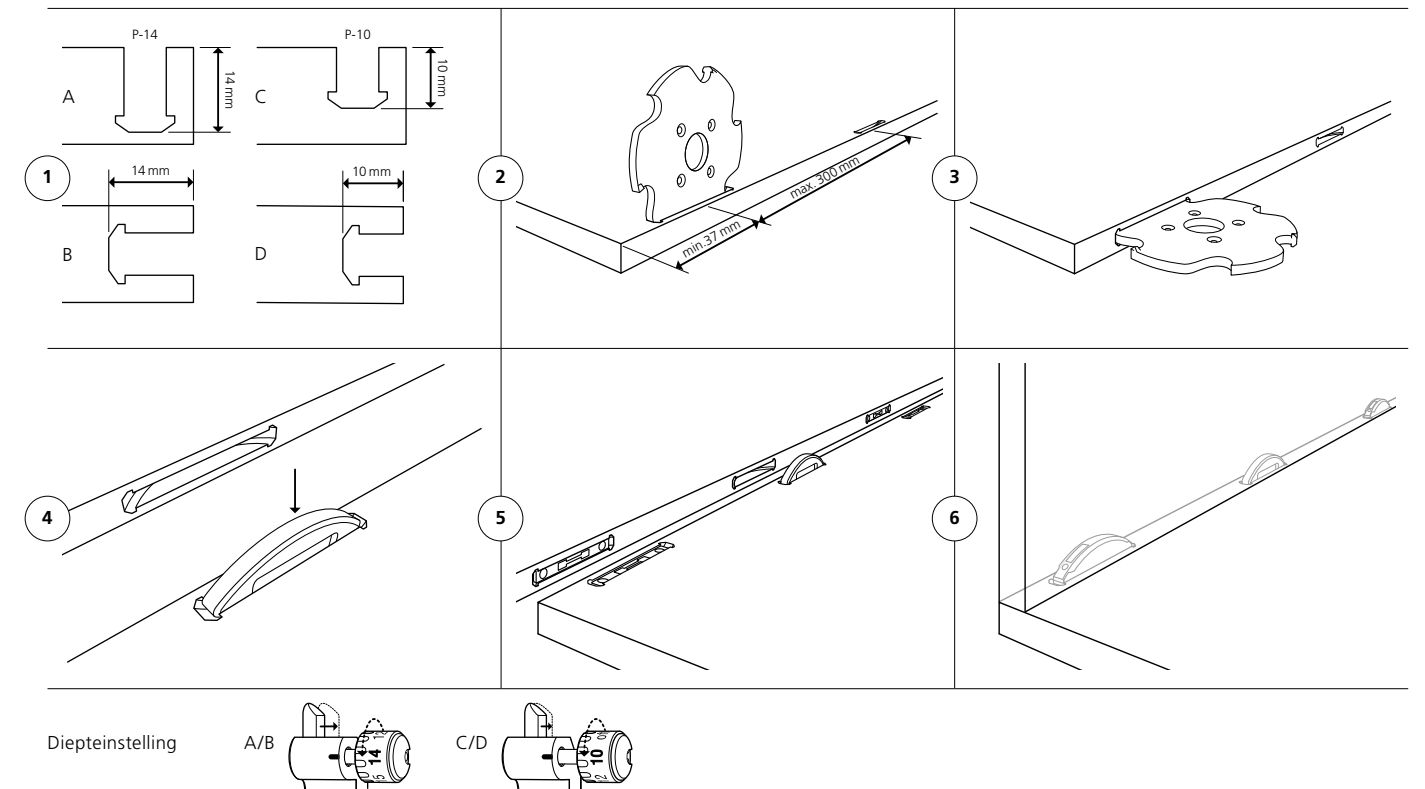
Artikelen

	Art.nr.
Bisco P-14, 80 stuks	145301
Bisco P-14, 300 stuks	145302
Bisco P-14, 1000 stuks	145303
	
Bisco P-10, 80 stuks	145304
Bisco P-10, 300 stuks	145305

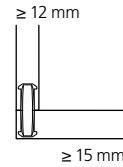
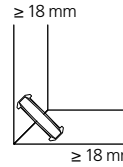
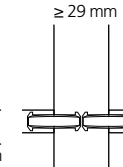
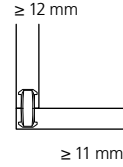
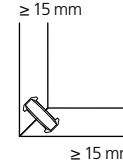
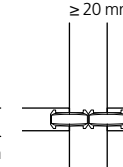
Bijpassende accessoires vanaf **PAGINA 170**



Assemblage



Technische gegevens

Typen verbindingen		Bisco P-14	
	≥ 12 mm	Afmetingen	65 x 27 x 7 mm
	≥ 18 mm	Frees	Ø 100.4 x 7 x Ø 22 mm
	≥ 29 mm	Materiaal plaatje	Kunststof
	≥ 15 mm	Inbouwtolerantie	Zijdelings ± 2 mm
	≥ 18 mm	Trek-breeksterkte (N)	Afhankelijk van de combinatie van verbinders
	≥ 12 mm		
Typen verbindingen		Bisco P-10	
	≥ 12 mm	Afmetingen	52 x 19 x 7 mm
	≥ 15 mm	Frees	Ø 100.4 x 7 x Ø 22 mm
	≥ 20 mm	Materiaal plaatje	Kunststof
	≥ 11 mm	Inbouwtolerantie	Zijdelings ± 2 mm
	≥ 15 mm	Trek-breeksterkte (N)	Afhankelijk van de combinatie van verbinders
	≥ 12 mm	Te gebruiken in	Gecoate spaanplaat, ruw MDF, multiplex, zacht hout, hardhout enz.

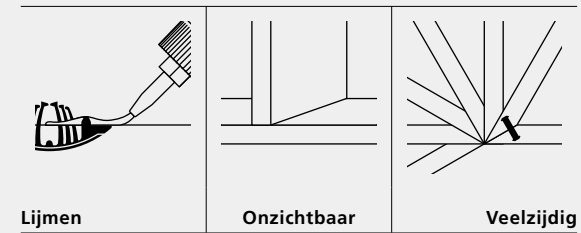
Technische gegevens vindt u op **PAGINA 76**

Tenso P-14

Zelfspannende verbinder om vast te lijmen vanaf plaatdikte 16 mm



Kenmerken



- Zelfklemmende verbinder om te lijmen, geïnstalleerd in enkele seconden
- Onzichtbare verbinding voor maximale esthetiek
- Voorspanfunctie, ideaal voor verstekken en verbindingen van 22,5° tot 180°
- Hoge klemkracht voor perfect geklemde verbindingen zonder schroefklemmen en opspanmiddelen
- Lijmhulpmiddel voor een groot aantal toepassingen in meubel- of interieurinrichting

Tenso P-14 is een zelfspannende verbinder om vast te lijmen en wordt met de aansluitende P-System-groef binnen seconden in het werkstuk verankerd. De hoge spankracht van de Tenso leidt tot perfect gespannen verbindingen zonder klemmen of drukken, ongeacht de hoek van de werkstukken. Er ontstaan esthetische verbindingen zonder zichtbaar verbindingselement en dit in de kortste tijd en zonder lijmdroogtijden. De Tenso P-14 wordt gebruikt in verstekken met een plaatdikte vanaf 18 mm of in stompe verbindingen vanaf 15 mm.

Artikelen



Art.nr.

Tenso P-14, 80 paar	145415
Tenso P-14, met voorspanclip, 80 paar	145415S
Tenso P-14, 300 paar	145425
Tenso P-14, met voorspanclip, 300 paar	145425S
Tenso P-14, 1000 paar	145435
Tenso P-14 verbinderhelft met veer, 2000 stuks	145440
Tenso P-14 verbinderhelft zonder veer, 2000 stuks	145441

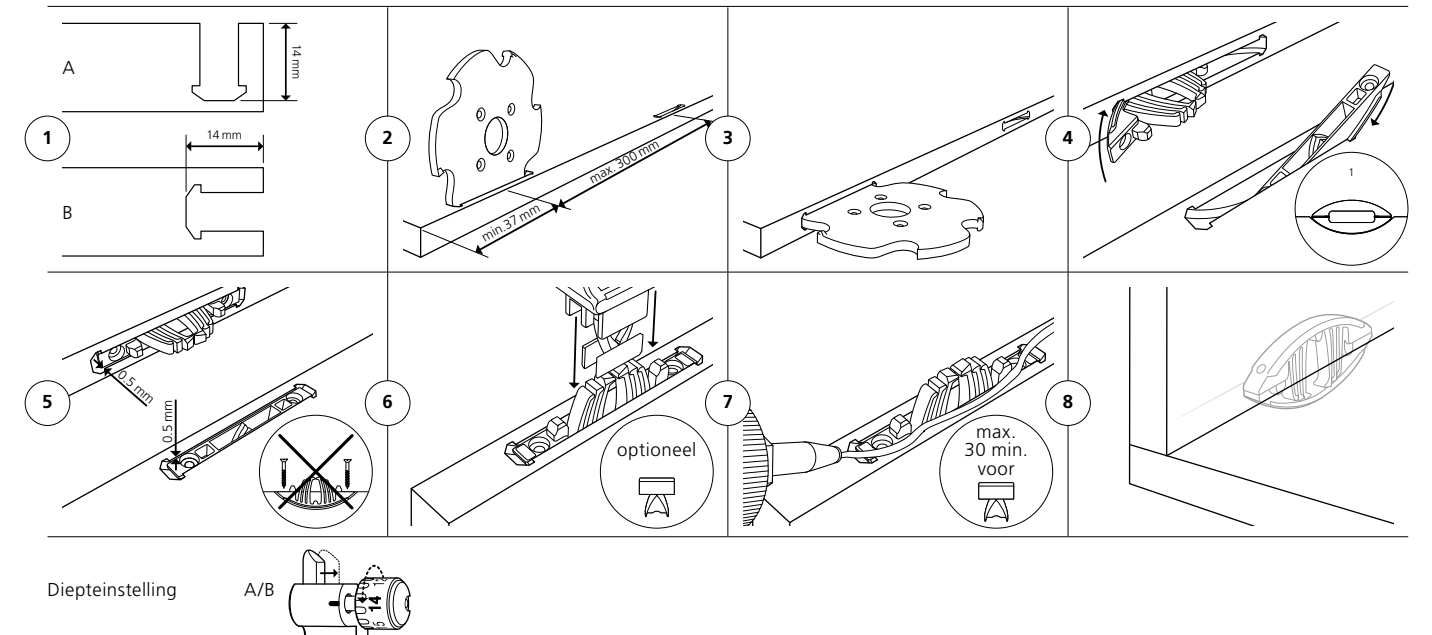


Tenso P-14 voorspanclip, 300 stuks	145426
Tenso P-14 voorspanclip, 1000 stuks	145436

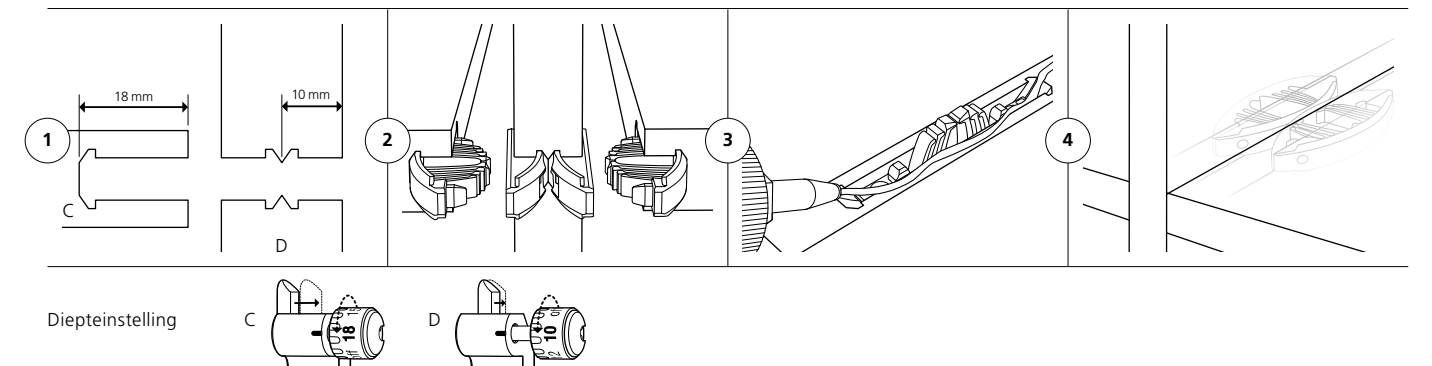
Bijpassende accessoires vanaf PAGINA 170



Assemblage

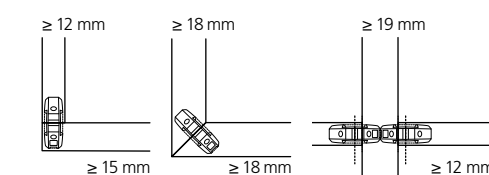


Tussenwand assemblage



Technische gegevens

Typen verbindingen



Afmetingen	66 × 27 × 9.7 mm
Frees	Ø 100.4 × 7 × Ø 22 mm
Materiaal plaatje	Met glasvezel versterkte kunststof
Inbouwtoerantie	Zijdelings ± 1 mm/radial ± 1 mm
Trek-breeksterkte (N)	Afhankelijk van de lijm
Te gebruiken in	Gecoate spaanplaat, ruw MDF, multiplex, zacht hout, hard hout enz.

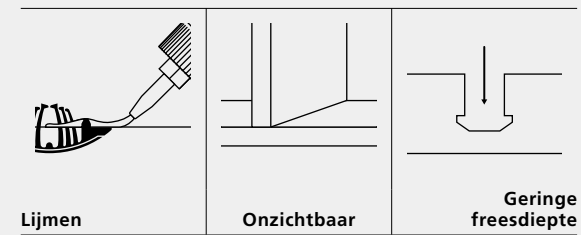
Technische gegevens vindt u op **PAGINA 77** | ¹ Opmerking: Het uitlijnhulpmiddel Bisco P-14 is ideaal voor proefverbindingen voordat er wordt verlijmd.

Tenso P-10

Zelfspannende verbinder voor het verlijmen van materialen met een dikte vanaf 12 mm



Kenmerken



- Zelfklemmende verbinder om te lijmen, geïnstalleerd in enkele seconden
- Voor verstekvoegen vanaf 15 mm en stompe hoeken vanaf 12 mm materiaaldikte
- Onzichtbare verbinding voor maximale esthetiek
- Voorspanfunctie, ideaal voor verstekken en verbindingen van 22,5° tot 180°
- Lijmhulpmiddel voor een groot aantal toepassingen in meubel- of interieurinrichting

Tenso P-10 is een zelfspannende verbinder om vast te lijmen en wordt met de aansluitende P-System-groef binnen seconden in het werkstuk verankerd. De hoge spankracht van de Tenso leidt tot perfect gespannen verbindingen zonder klemmen of drukken, ongeacht de hoek van de werkstukken. Er ontstaan esthetische verbindingen zonder zichtbaar verbindingselement en dit in de kortste tijd en zonder lijmdroogtijden. De Tenso P-10 wordt gebruikt in verstekken met een plaatdikte vanaf 15 mm of in stompe verbindingen vanaf 12 mm.

Artikelen



Art.nr.

Tenso P-10, met voorspanclip, 80 paar	145418
Tenso P-10, met voorspanclip, 300 paar	145428
Tenso P-10, met voorspanclip, 1000 paar	145438
Tenso P-10 verbinderhelft met veer, 2000 stuks	145442
Tenso P-10 verbinderhelft zonder veer, 2000 stuks	145443

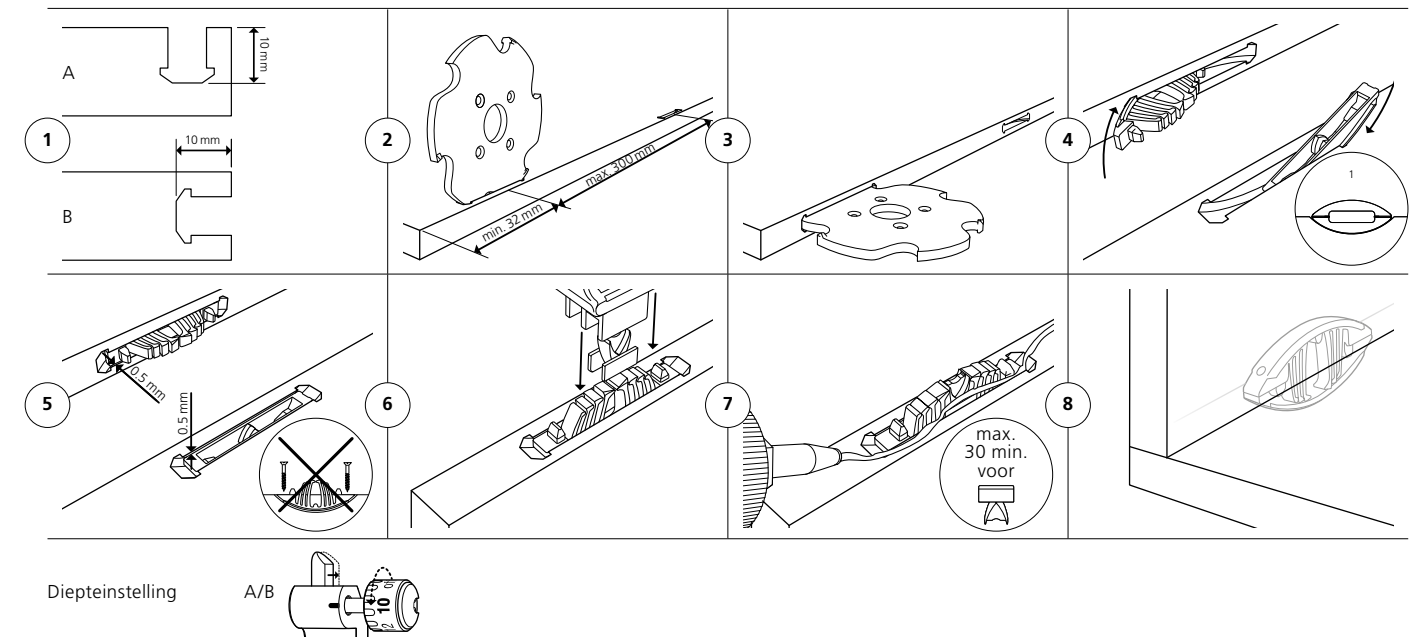


Tenso P-10 voorspanclip, 2000 stuks	145445
-------------------------------------	---------------

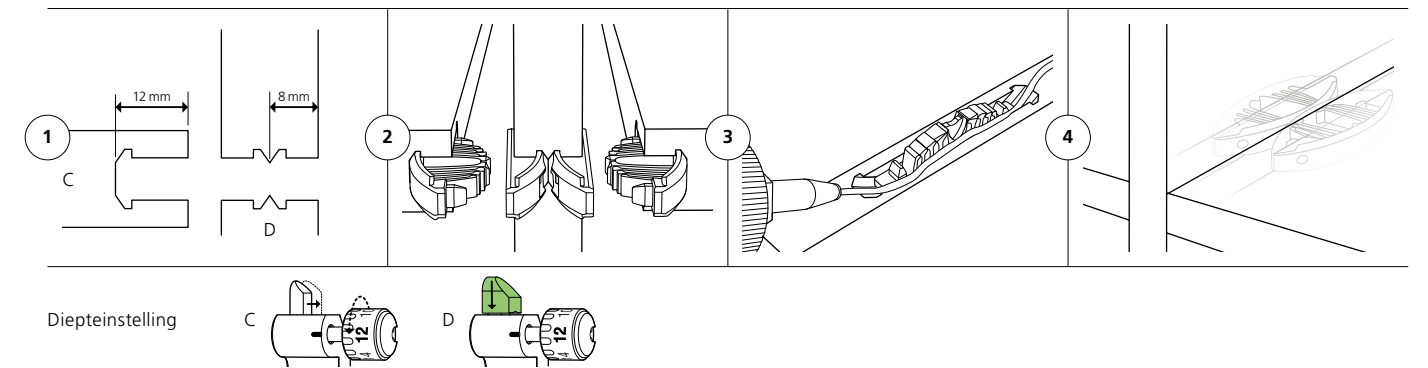
Bijpassende accessoires vanaf PAGINA 170



Assemblage

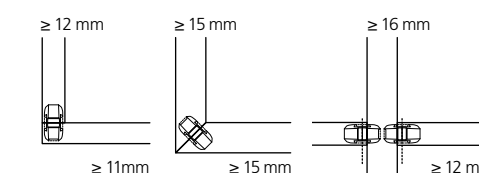


Tussenwand assemblage



Technische gegevens

Typen verbindingen



Afmetingen	52 x 19 x 9.7 mm
Frees	Ø 100.4 x 7 x Ø 22 mm
Materiaal plaatje	Met glasvezel versterkte kunststof
Inbouwtolerantie	Zijdelings ± 1 mm/radial ± 1 mm
Trek-breeksterkte (N)	Afhankelijk van de lijm
Te gebruiken in	Gecoate spaanplaat, ruw MDF, multiplex, zacht hout, hardhout enz.

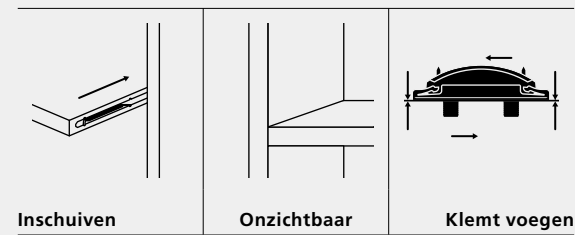
Technische gegevens vindt u op **PAGINA 77** | ¹ Opmerking: Het uitlijnhulpmiddel Bisco P-10 is ideaal voor proefverbindingen voordat er wordt verlijmd.

Divario P-18

Zelfspannende, onzichtbare en inschuifbare verbinder



Kenmerken



- Meubelverbinders om later planken of tussenschotten in te voegen
- Snelle montage ter plaatse – Inschuiven. Klaar.
- Divario P-18 spant de voeg perfect tijdens het inbrengen
- Onzichtbare verbinding voor maximale esthetiek
- Ideaal voor wandkasten, wijnrekken, grote meubels, flat-pack meubilair

Divario P-18 is een demonteerbare verbinder om in te schuiven en wordt met de aansluitende P-System-groef binnen seconden in het werkstuk verankerd. Met de verbinder worden uittrekbare planken of scheidingswanden in een reeds verbonden frame geschoven. Daarbij spant de Divario P-18 de werkstukken krachtig samen en zorgt voor perfect gesloten voegen zonder zichtbaar verbindingselement. De Divario P-18 wordt gebruikt in tussenwandverbindingen met een plaatdikte vanaf 18 mm of in stompe verbindingen vanaf 12 mm.

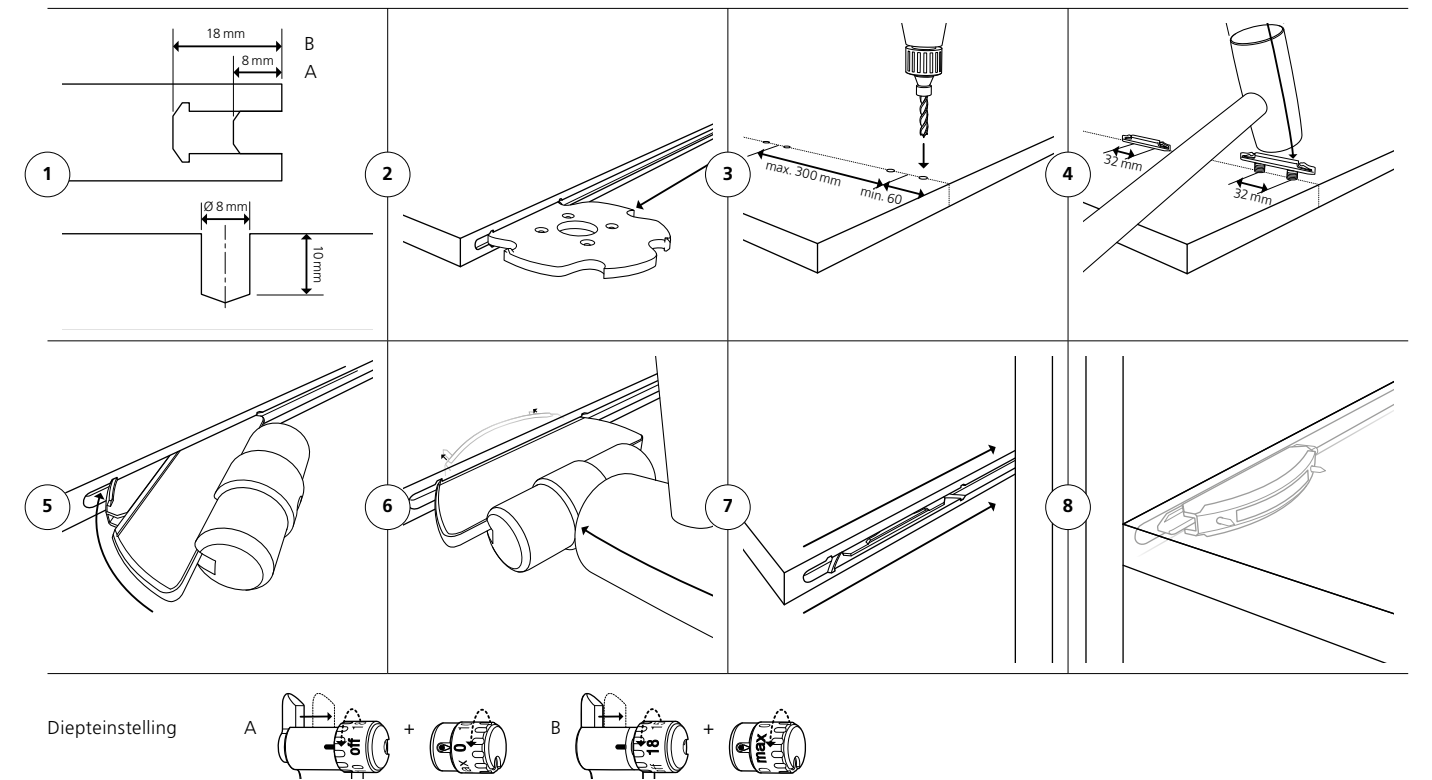
Artikelen

		Art.nr.
Divario P-18, 80 paar	145550	
Divario P-18, 300 paar	145560	
Divario P-18, 1000 paar	145570	
Divario P-18 verbinderhelft inschuifbaar deel, 2000 stuks	145520	
Divario P-18 verbinderhelft inslagdeel, 2000 stuks	145540	
		Divario P-18 montage gereedschap 125500

	Divario P-18 starterset 1455505 Leveringsomvang: 80 paar Divario P-18, Divario P-18 montagegereedschap, kunststof markeermal
	Divario P-18 starterset, in systainer ³ M 137 145552 Leveringsomvang: 80 paar Divario P-18, Divario montagegereedschap, markeermal in metaal

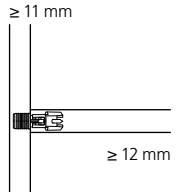
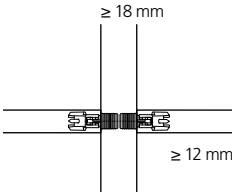
Bijpassende accessoires vanaf PAGINA 170

Assemblage



Technische gegevens

Typen verbindingen

	Deel voor P-System groef	58 x 16 x 9.7 mm
	Deel voor gaten	72 x 17 x 8 mm
	Frees	Ø 100.4 x 7 x Ø 22 mm
	Materiaal plaatje	Met glasvezel versterkte kunststof
	Inbouwtolerantie	Zijdelings ± 1 mm/radial ± 0 mm
	Draagvermogen per verbinder (N)	19 mm
	Tot	Ruw MDF 740 ¹ Gecoate spaanplaat 590 ¹ Massief beukenhout 1820 ¹
	Trek-breeksterkte (N)	Alle materialen 600 ¹
	Te gebruiken in	Gecoate spaanplaat, ruw MDF, multiplex, zacht hout, hardhout enz.

Technische gegevens vindt u op PAGINA 77 | ¹ Zie de technische opmerkingen op PAGINA 185

LC P-16 verbinders voor lichtgewicht panelen

P-System biedt nieuwe mogelijkheden in lichtbouw



De verbinder LC P-16 combineert de voordelen van lichtbouw met de efficiëntie en esthetiek van de Clamex-verbinding. De LC P-16 verankert zich vanwege zijn breedte in de toplagen en fungeert als verbindingsstuk waarin een Clamex P-14 verbinder geschoven wordt.



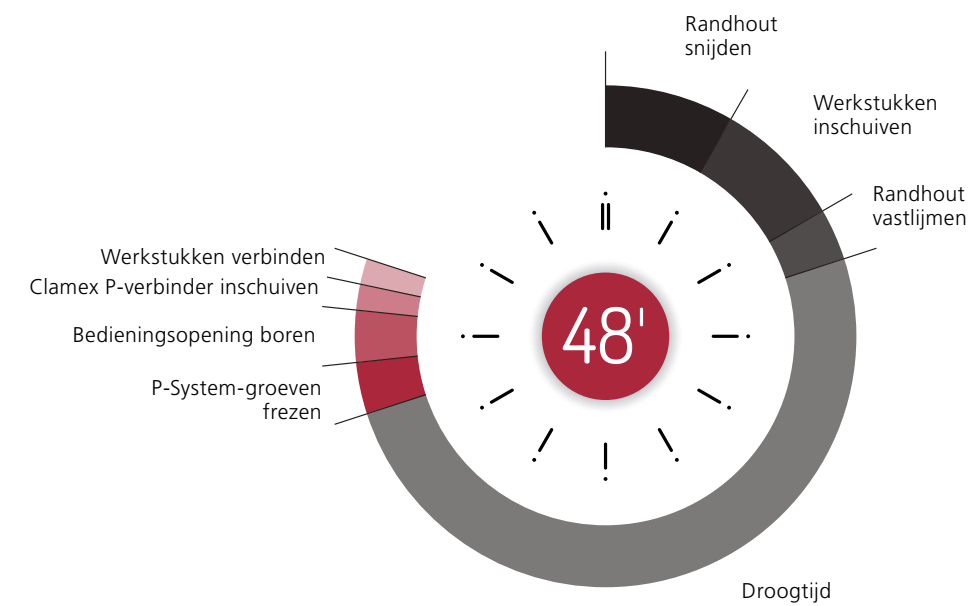
De lichtbouwtechniek staat voor innovatieve constructies die met een minimaal gebruik van materialen maximale stabiliteit en functionaliteit bieden. In een tijd waarin duurzaamheid en het behoud van hulpbronnen steeds belangrijker worden, speelt lichtbouw een centrale rol. Het gebruik van intelligente materialen en innovatieve technologieën verlaagt niet alleen het gewicht en de kosten, maar ontziet ook het milieu. Of het nu gaat om de meubelindustrie, de interieurbouw of de voertuigbouw – lichtbouw maakt flexibele, sterke en duurzame oplossingen mogelijk. Dit opent nieuwe ontwerp mogelijkheden en bevordert efficiënt, toekomstgericht bouwen.

Voordelen voor het productieproces

De verbinder LC P-16 voor lichtbouw verbetert aanzienlijk het bewerkings- en montageproces. Het kostbare gebruik van randhout is niet langer nodig, wat het productieproces versnelt en bovendien materiaal bespaart. Door de eenvoudige montage – de verbinder wordt gewoon ingeschoven – is wachten na het inlijmen verleden tijd. Het resultaat is een snel, soepel arbeidsproces dat zowel bij de productie als de montage tijd en kosten bespaart, zonder afbreuk te doen aan de esthetiek, stabiliteit en kwaliteit.

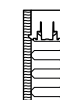
Frame met randhout

Bouwtijd per frame



Frame met LC P-16

Bouwtijd per frame

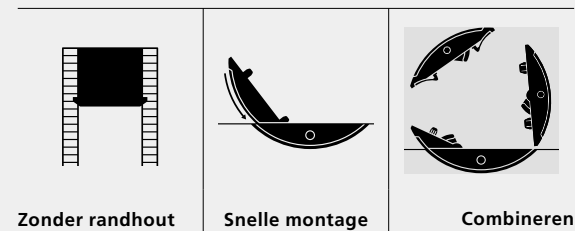


LC P-16

Verbindingssysteem voor lichtgewicht panelen zonder gebruik van randhout



Kenmerken



- P-System-verbinding voor lichtgewicht bouwmaterialen, snel ingebouwd
- Stabiele verankering in het plaatmateriaal zonder randhout
- Drie productmaten voor het gebruik van alle gangbare materiaaldiktes
- Maakt het gebruik van de demonteerbare Clamex P-familie mogelijk
- Ideaal voor meubels en constructies in de lichtgewicht bouw, caravan- en scheepsbouw

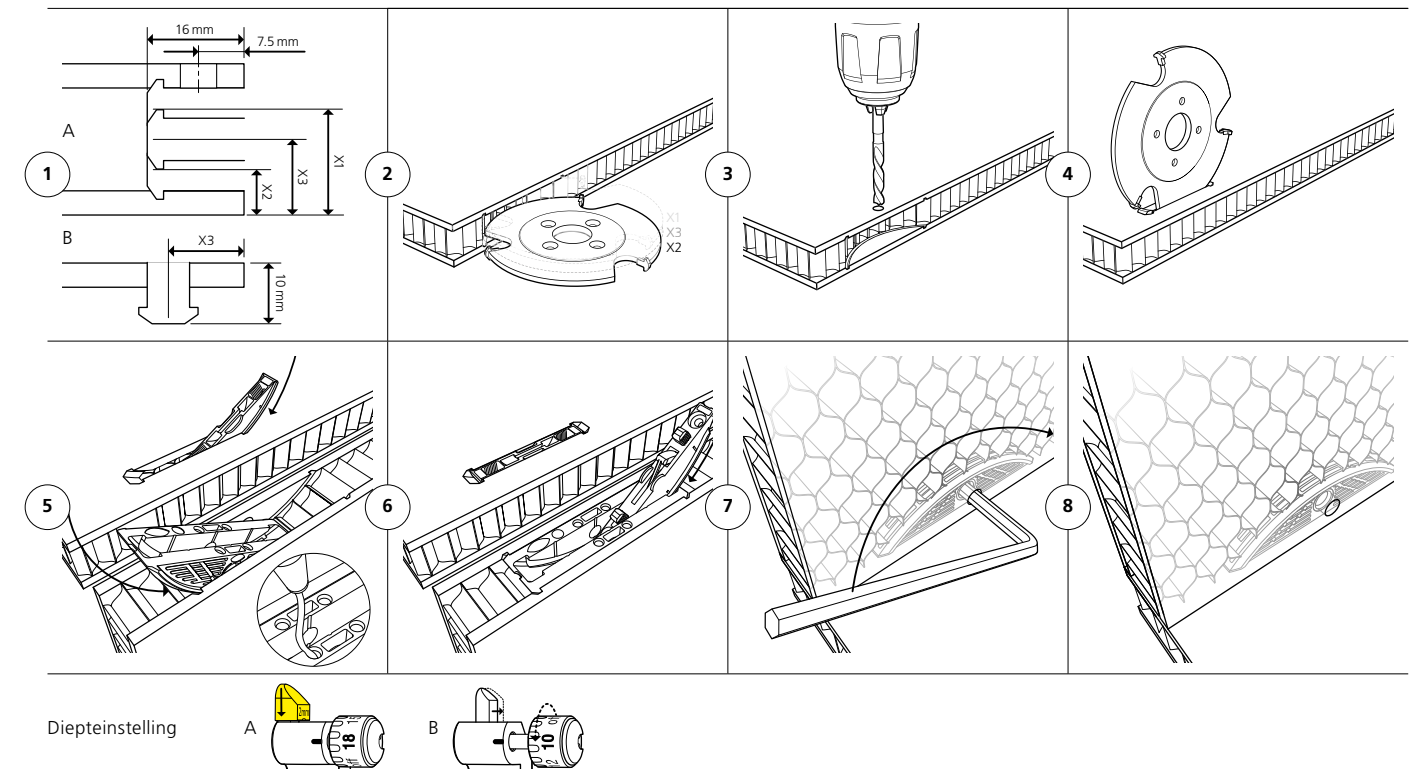
LC P-16 is een P-System-verbinding voor lichtgewicht panelen. Door zijn profiel wordt hij veilig in de deklaag verankerd. De geïntegreerde P-System-groeven maken het inschuiven van Clamex P-verbinders mogelijk, zonder het tijdrovende gebruik van randhout of lijmen. De bewerking met twee tot drie keer frezen wordt uitgevoerd met de Zeta P2 of, nog efficiënter, met het CNC-bewerkingscentrum. Dankzij de drie maten van de LC P-16 zijn demonteerbare verbindingen in verschillende lichtgewicht panelen mogelijk.

Artikelen

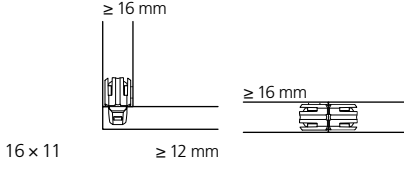
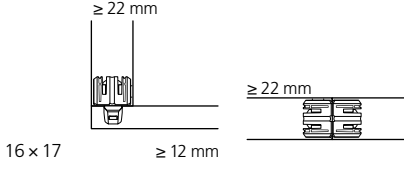
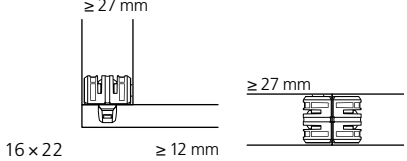
	Art.nr.
	
LC P-16 x 11, 80 stuks	145710
LC P-16 x 11, 1000 stuks	145711
LC P-16 x 11 set, 80 stuks, incl. Clamex P-14/10	145712
	
LC P-16 x 17, 80 stuks	145720
LC P-16 x 17, 1000 stuks	145721
LC P-16 x 17 set, 80 stuks, incl. Clamex P-14/10	145722
	
LC P-16 x 22, 80 stuks	145730
LC P-16 x 22, 1000 stuks	145731
LC P-16 x 22 set, 80 stuks, incl. Clamex P-14/10	145732
	
LC P-16 startset	145700
Leveringsomvang: 20 stuks LC P-16 x 11, 20 stuks LC P-16 x 17, 20 stuks LC P-16 x 22, 20 paar Clamex P-14/10, 1 stuk positioneerclip, 1 stuk Clamex P boormal, wissellamel P-16, 1 stuk opzetstuk dieptesteller 2 mm, 1 stuk inbussleutel, SW 4 m, 75 x 55 mm	



Assemblage



Technische gegevens

Typen verbindingen	Afmetingen 16 x 11	Afmetingen 16 x 17	Afmetingen 16 x 22	Frees	Materiaal plaatje	Inbouwtolerantie	Trek-breeksterkte 90° (N)	Tot
	71.4 x 15.3 x 13.6 mm	71.4 x 15.3 x 19.6 mm	71.4 x 15.3 x 24.6 mm	Ø 100.4 x 7 x Ø 22 mm	Met glasvezel versterkte kunststof	Zijdelings ± 1.0 mm/radial ± 1.0 mm	Toplaag / Tussenlaag:	
							Ruw MDF /	Gecoate spaanplaat /
							Houtvezelgolfplaat	Kartonnen honingraat
	LC afmetingen / Dikte oppervlaktelaag:							
	LC P-16 x 11 / 4 mm	680 ¹	460 ¹					
	LC P-16 x 17 / 4 mm	670 ¹	410 ¹					
	LC P-16 x 22 / 8 mm	1100 ¹	870 ¹					
	Te gebruiken in	Lichtgewicht bouwmaterialen, gecoate spaanplaat, ruw MDF, zacht hout enz.						

LC P-16 inbouw informatie

Bewerking met Zeta P2

De LC P-16 wordt met behulp van de P-System-verankering in de toplagen van het lichtgewicht paneel bevestigd. Het frezen kan met een CNC-bewerkingscentrum of met de Zeta P2. Afhankelijk van de dikte van de toplaag moet twee tot drie keer gefreesd worden om de nodige groefbreedte te bereiken, omdat de LC P-16 breder is dan een P-System-verbinder. Het freesproces voor een LC P-16 x 11 met de Zeta P2 verloopt als volgt:



Hoekaanslag aanbrengen en eerste groef frezen



Bedieningsopening 6 mm boren



Zeta P2 met behulp van positioneringsclip in boring uitlijnen en volgende groef frezen*



LC P-16 inschuiven



Clamex P-14 in LC P-16 en verbindingshelft Clamex P-10 in het vlak inschuiven.



Werkstukken verbinden – klaar!

De juiste verbindermaat kiezen

De LC P-16 verbinder voor lichtbouw is verkrijgbaar in drie maten. Daardoor zijn verbindingen in de meest gangbare lichtgewicht panelen mogelijk

LC P-16 x 11



Plaatdikte / toplaag
19 mm / 4 mm

LC P-16 x 17



Plaatdikte / toplaag
25 mm / 4 mm

LC P-16 x 22



Plaatdikte / toplaag
30 mm / 4 mm
38 mm / 8 mm

Voor andere materiaal- of toplaagdiktes helpt de LC P-16-configurator de juiste verbinder kiezen. Op basis van de plaatdikte en de dikte van de tussenlaag of toplaag bepaalt de configurator of de inbouw van de LC P-16 mogelijk is, welke maten kunnen worden gebruikt en welke freespositie ideaal is.

Veelzijdige toepassingen met LC P-16

Meubelbouw



Robuuste, esthetische verbindingen tussen lichtgewicht panelen die design en functionaliteit combineren. Perfect voor grote woonwanden, kasten, hangende sideboards of eettafels.

Interieurbouw



Stabiele verbindingen van lichtgewicht panelen voor moderne interieuroplösungen. Ideaal voor stompe verbindingen van wandpanelen, plafondelementen, ontvangstbalies, zwevende rekken of scheidingswanden.

Keukenbouw



Minder gewicht bij frames, hangkasten of hoge kasten. Ideaal voor particuliere inbouw in keukens.

Winkelinrichting en standbouw



Stabiele, demonteerbare verbinding van lichtgewicht panelen voor vaste of tijdelijke constructies. De oplossing voor wandpanelen, losstaande meubels of showroommeubels.

Interieuruitrusting voor caravans en voertuigen



Stabiele, esthetische verbindingen voor lichte materialen, wanneer een laag gewicht essentieel is. Ideaal voor interieurbouw en meubelbouw.

Scheepsinterieurbouw



Vlot demonteerbare verbindingen met lichtgewicht panelen in kleine ruimtes. De demonteerbare meubelstukken passen door de smalle ingang en kunnen efficiënt en stabiel in het schip in elkaar worden gezet.

Maximale prestatie zonder kabel

Lamello – Partner in het Cordless Alliance System.

Ludwig Bauer, Head of Inspiration

"Met het lichte, krachtige 18 V LiHD 4.0 Ah accu is de Zeta P2 snoerloos ideaal uitgerust om overlangse groeven voor Divario uit te voeren - zelfs in massief hout!"



CAS. Het multi-merk accu-systeem.

Meer dan 40 vooraanstaande fabrikanten hebben zich verenigd, zodat machines, accu's en laders 100% met elkaar gecombineerd kunnen worden. De CAS-accu's worden in Duitsland ontwikkeld en zijn dankzij de toonaangevende accu-technologie ook geschikt voor de zwaarste omstandigheden.

Eén accu, veel voordelen:

- Duidelijke kostenvoordelen
- Hoge investeringszekerheid
- 40 jaar ervaring met accu's
- 18 Volt compatibel sinds 2009 en in de toekomst
- 15 miljoen accu's op de markt



Merkoverkoepelend

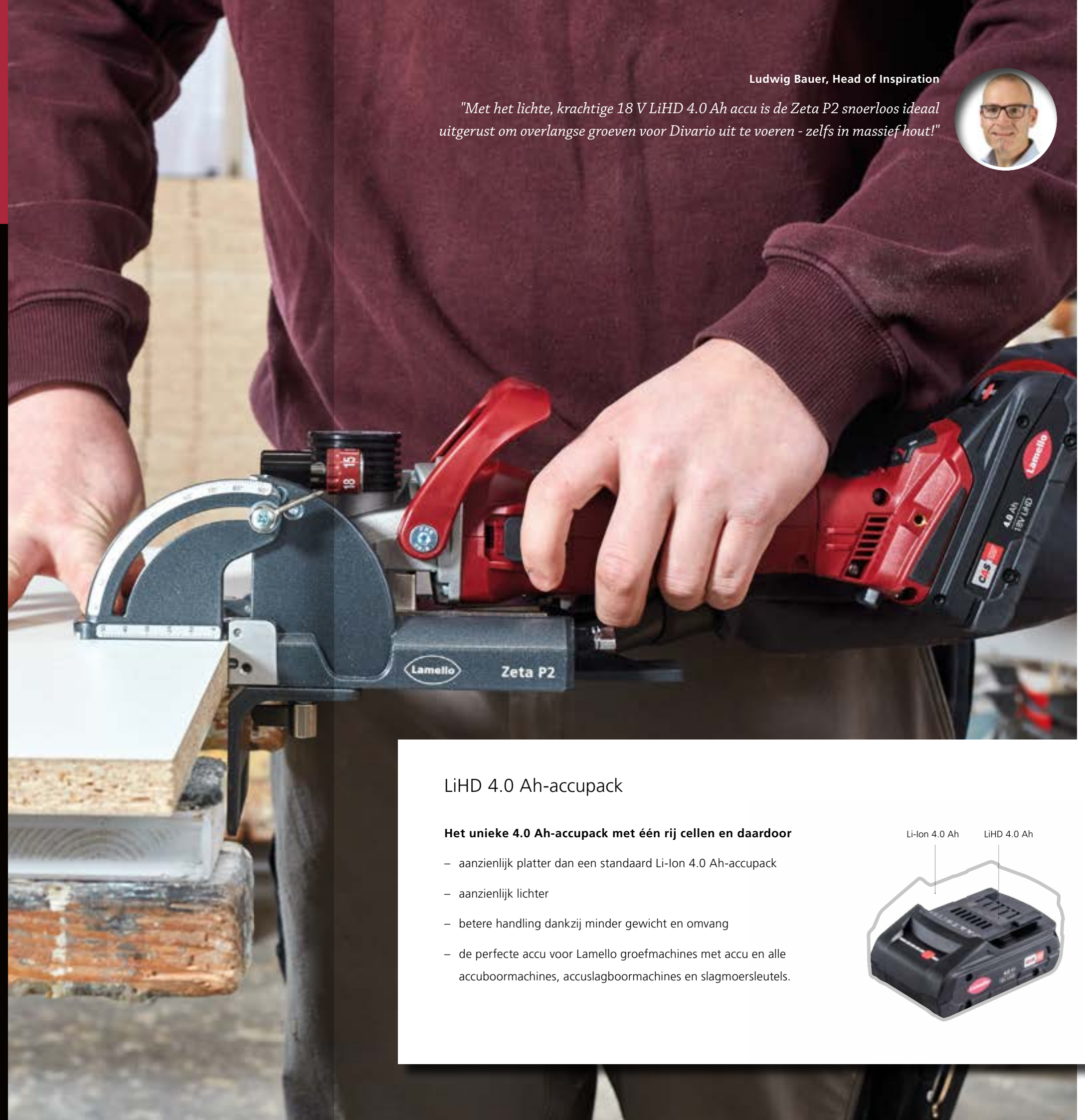


18 V compatibel



Past in meer dan 400 machines

Meer informatie onder:
www.cordless-alliance-system.com/nl



LiHD 4.0 Ah-accupack

Het unieke 4.0 Ah-accupack met één rij cellen en daardoor

- aanzienlijk platter dan een standaard Li-Ion 4.0 Ah-accupack
- aanzienlijk lichter
- betere handling dankzij minder gewicht en omvang
- de perfecte accu voor Lamello groefmachines met accu en alle accuboormachines, accuslagboormachines en slagmoersleutels.



Flexibeler werken in de werkplaats

De accu-groeffreesmachine binnen handbereik zorgt in de werkplaats voor meer efficiëntie en flexibiliteit.

- De stroomkabel of de afzuigslang kunnen niet in een knoop raken bij de bewerking van grote werkstukken.
- Rechtstreeks op het werkstuk frezen vermindert het aantal handelingen van volumineuze onderdelen. Bovendien hoeft de kabel niet te worden uitgenomen en aangesloten.

Grote werkstukken



- Snel meubelcreaties vervaardigen met diverse hoeken zonder ingewikkelde programmering op de CNC.
- Prototypen maken zonder tijdrovend instellen van de machine. Onbeperkte designvrijheid dankzij de grote verscheidenheid aan verbindingselementen.

Exclusieve stukken



- Met de accumachine kunnen freesbewerkingen eenvoudig worden aangepast of aangevuld.
- De bewerkingen van de hoekverbindingen worden snel en nauwkeurig direct op de werkplek gefreesd.

Meubels aanpassen



Mobiel werken op de bouwplaats

De accu-groeffreesmachine vereenvoudigt het werk op de bouwplaats enorm – zoeken naar contactdozen en uitrollen van de kabelrol is niet meer nodig.

Paslatten



- Het frezen van paslatten kan ter plaatse eenvoudig en flexibel worden uitgevoerd, ook als het meubel volledig op de CNC is bewerkt.
- Extra groeven in de lengterichting bij afdekkingen of bij stijlbekledingen worden uiterst efficiënt na het inpassen gefreesd.

Dakraambekleding



- Bij renovatiewerkzaamheden worden de groeven pas na het inpassen direct op locatie gefreesd.
- Werken zonder kabels vergemakkelijkt hantering boven het hoofd en in moeilijk toegankelijke nissen.

Terrasvloeren



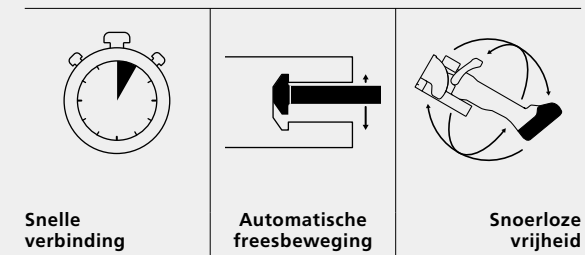
- Verbinden van onderdelen buiten, zonder noodzakelijke toegang tot een stroomaansluiting.
- Geen loopbewegingen tussen de bewerkingsplek en de montageplaats, geen extra handling van de kabelhaspel.



Zeta P2 snoerloos

Krachtige P-System-groeffrees-
machine voor snoerloze vrijheid

Kenmerken



- Draadloze groeffreesmachine voor de productie van de vormvaste groef van het P-System
- Extreem snelle, tijdbesparende verbindingmethode – Frezen. Verbinden. Afgewerkt.
- Maximale bewegingsvrijheid in de fabriek of op de bouwplaats
- Groot assortiment verbinders voor verschillende toepassingen
- Dezelfde toepassingsvoordelen als het bekende Lamello systeem met houten lamellen

De Zeta P2 snoerloos is een groeffreesmachine zonder kabel die geschikt is voor de P-System-verbindingselementen. De machine dient om de aansluitende P-System-groef binnen seconden te maken en is dankzij de accu nog flexibeler in gebruik. Het geïntegreerde freesmechanisme wordt op de maximale freesdiepte automatisch geactiveerd en voert een zijdelingse freesbeweging voor de P-System-groef uit. Verbindings-elementen met verschillende functies en afmetingen kunnen nu zonder gereedschap in de P-System-groef worden geschoven en snel en aansluitend worden verankerd.



Artikelen



Art.nr.

Zeta P2 snoerloze groeffreesmachine, DP, set, **101801DESD**
in systainer, incl. batterijen, lader stecker C Euro

Zeta P2 snoerloze groeffreesmachine, DP, **101800DESD**
in systainer, zonder batterijen en lader

Leveringsomvang: Zeta P2 snoerloze groeffreesmachine, DP,
2 x accupack 18V, LiHD 4.0 Ah*, acculader ASC 55*,
P-System boormal incl. boor, aansluiting voor stofafzuiging
36 mm, opsteekplaatje 2 en 4 mm, stofzak, gereedschapsset
haakse aanslag

* Alleen inbegrepen in art.nr. 101801DESD

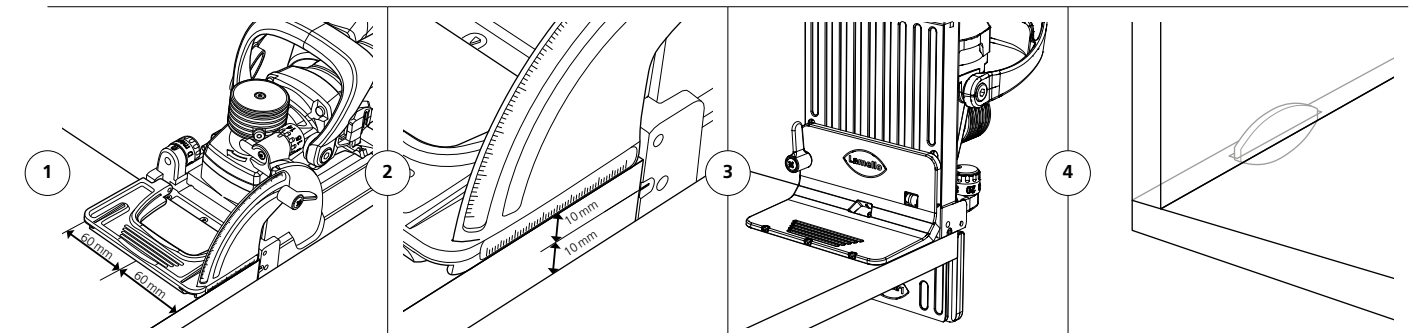


Bijpassende accessoires vanaf PAGINA 170

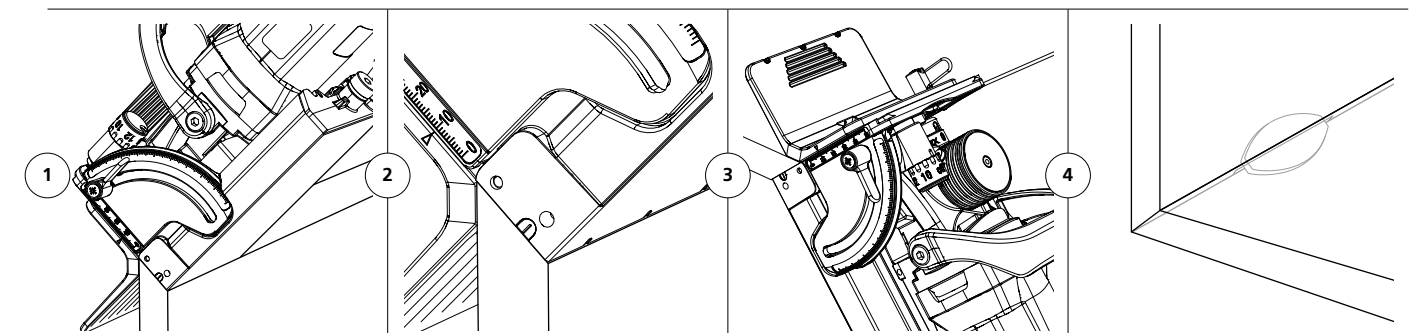


Functie

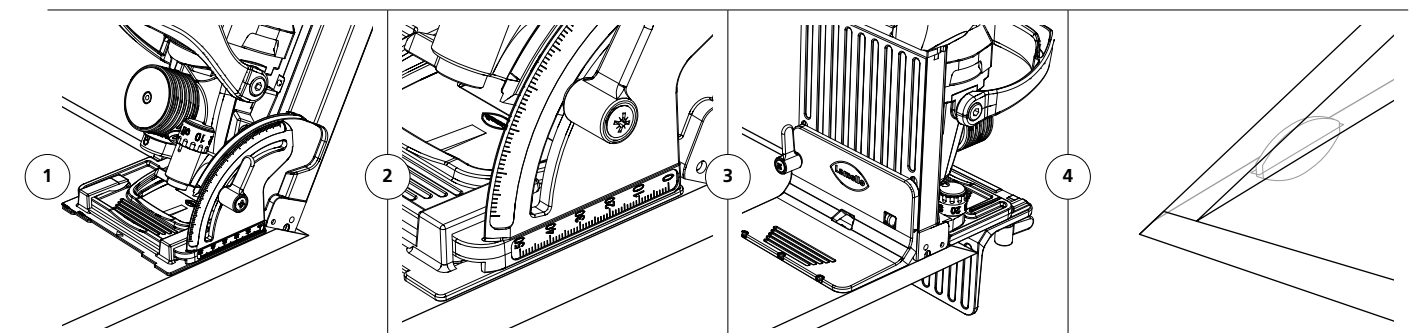
90° hoek- en tussenwandverbinding



Verstekverbinding 45°-180°



Stompe verstekverbinding 22.5°-120°



Technische gegevens

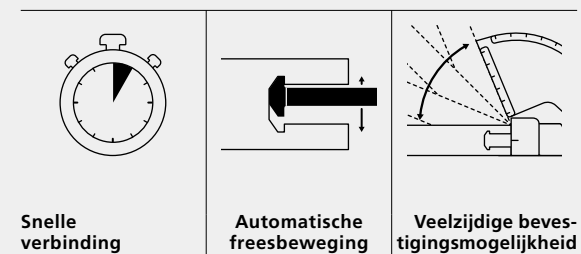
Voltage	18 V	Frees opening	7/10 mm
Toerental	9000 min ⁻¹	Max freesdiepte	20 mm
P-System Frees	Ø 100.4 x 7 x 22 mm	Gewicht	3.7 kg incl. batterij

Zeta P2

De groeffreesmachine waarmee u dagelijks tijd bespaart en zich onderscheiden kan



Kenmerken



- Groeffreesmachine voor de productie van de vormvaste groef van het P-System
- Extreem snelle, tijdbesparende verbindingmethode – Frezen. Verbinden. Afgewerkt.
- Groot assortiment verbinders voor verschillende toepassingen
- Dezelfde toepassingsvoordelen als het bekende Lamello systeem met houten lamellen
- Nauwkeurige meubelverbindingen in alle hoeken en verbindingssituaties

De Zeta P2 is de P-System-groeffreesmachine die geschikt is voor de P-System-verbindingselementen en dient om de aansluitende groef binnen seconden te maken. Het geïntegreerde freesmechanisme wordt op de maximale freesdiepte automatisch geactiveerd en voert een zijdelingse freesbeweging voor de P-System-groef uit. Verbindingselementen met verschillende functies en afmetingen kunnen nu zonder gereedschap in de P-System-groef worden geschoven en snel en aansluitend worden verankerd.

Artikelen



Art.nr.
Zeta P2 freesmachine, HW, stekker typee F Schuko, in systainer³ M **101403DES**

Zeta P2 freesmachine, DP, stekker typee F Schuko, in systainer³ M **101403DESD**

Leveringsomvang: Zeta P2 groeffreesmachine, DP, stekker type F Schuko, Clamex P boormal incl. boor, adapter voor afzuiging 36 mm, opsteekplaat 2 en 4 mm, gereedschapset, aanslaghoek

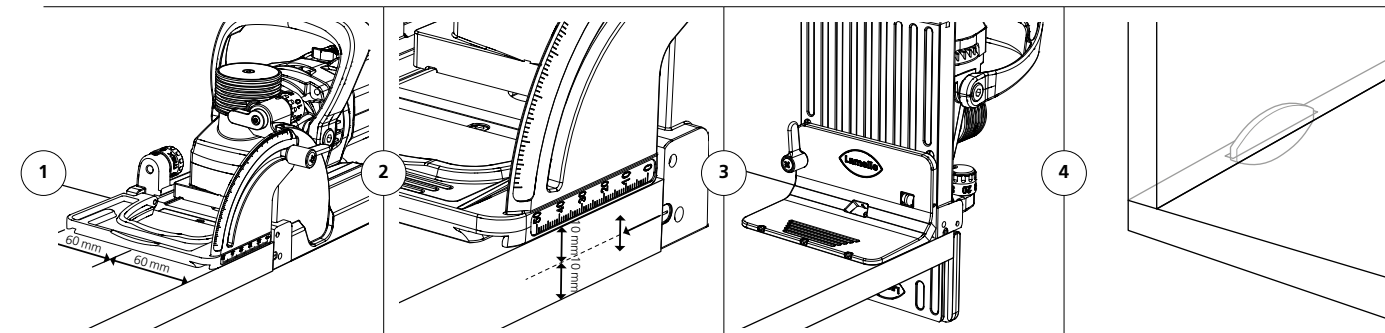


Ook verkrijgbaar als set (zie PAGINA 68)

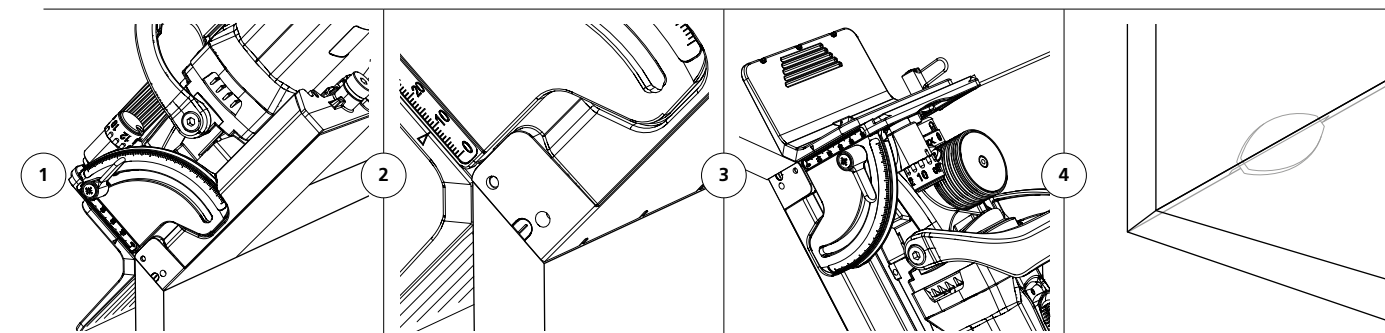
Bijpassende accessoires vanaf PAGINA 170

Functie

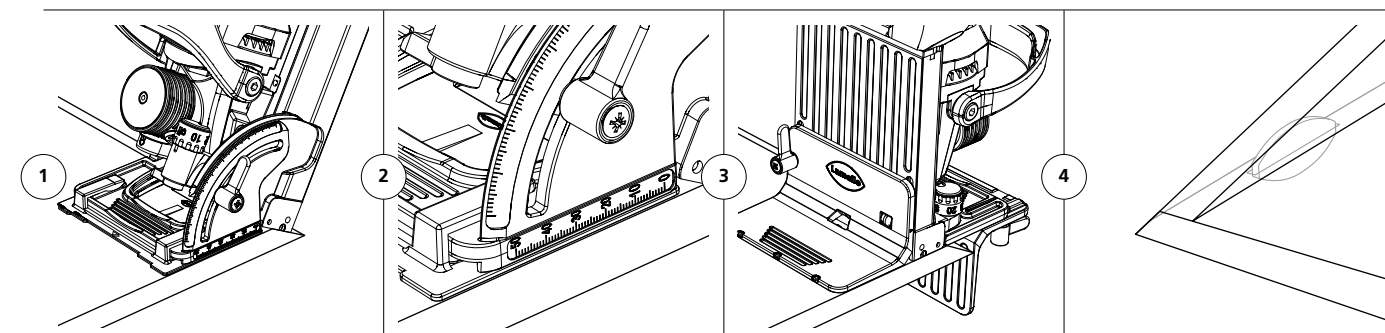
90° hoek- en tussenwandverbinding



Verstekverbinding 45°-180°



Stompe verstekverbinding 22.5°-120°



Technische gegevens

Vermogen/Uitvoeringen	1 050 W/230 V 800 W/120 V	Tanden	Z3
Toerental	9 000 min ⁻¹	Max. freesdiepte	20 mm
P-System Frees	HW: Ø 100.9 x 7 x Ø 22 mm DP: Ø 100.4 x 7 x Ø 22 mm	Gewicht	3.7 kg

Zeta P2 Set

De perfecte instap in het P-System

Artikelen

De Zeta P2 Set is het uitgebreide pakket voor de instap in het P-System. Hij bestaat uit drie systainers die compact gestapeld kunnen worden. De eerste systainer bevat de Zeta P2-machine incl. toebehoren, de tweede systainer het Divario P-18-startpakket en in de derde systainer vindt u de meest gangbare verbinders Clamex P-14 en Tenso P-14.

Art.nr.

Zeta P2 Set, DIA (diamant), stekker typee F Schuko, in systainer³ M **101403DESET** incl. verbinderassortiment

Leveringsomvang eerste systainer:

Zeta P2 groeffreesmachine, Clamex P boormal incl. boor, adapter voor afzuiging 36 mm, opsteekplaat 2 en 4 mm, gereedschapsset, aanslaghoek

Leveringsomvang tweede systainer:

1 st. Divario P-18 startpakket in Systainer³ M, bestaande uit:
80 paar Divario P-18, markeringsmetaal, installatiegereedschap, boor

Leveringsomvang derde systainer:

1 st. P-System connector assortiment in Systainer³ M, bestaande uit:
80 paar Clamex P-14, 80 paar Tenso P-14 incl. voorspanklem



Bliksemsnel verbonden ...

Zonder te wachten, zonder gebruik te maken van lijmklemmen en zonder nabewerking gelijmd in 40 seconden

Voordelen

... met Clamex P – demonteerbaar



1

Frezen

2

Boren

3

Inschuiven

4

Verbinden – klaar!

Tijd voor één paar verbinders

1. Frezen	25
2. Boren	15
3. Inschuiven	5
4. Verbinden – klaar!	5

Klaar in **50 seconden**

... met Tenso P – verlijmd



1

Frezen

2

Inschuiven

3

Lijm aanbrengen

4

Verbinden – klaar!

Tijd voor één paar verbinders

1. Frezen	25 Sek.
2. Inschuiven	5 Sek.
3. Lijm aanbrengen	5 Sek.
4. Verbinden – klaar!	5 Sek.

Klaar in **40 seconden**



3 jaar Lamello-garantie

Nu registreren en profiteren!

Uitgebreide bescherming

Door je nieuwe apparaat online te registreren, ontvang je een extra garantieverlenging en uitgebreide bescherming tegen reparatiekosten voor in totaal 3 jaar na de aankoopdatum.



Registreer u nu
op onze website!

Hoe kan ik me registreren?

1. Website: Service > Garantiregistratie
2. Formulier online invullen

De garantie geldt uitsluitend voor de Lamello-groeffreesmachines Zeta P2, Classic X en Top 21 in geselecteerde landen. Registratie moet via de Lamello-website en binnen 30 dagen na aankoop bij een geautoriseerde vakhandelaar plaatsvinden.

3 jaar
garantie

*" Zeta P2 – voor snel,
eenvoudig en
nauwkeurig werken. "*

Jeffrey De Smet, zelfstandig timmerman, België

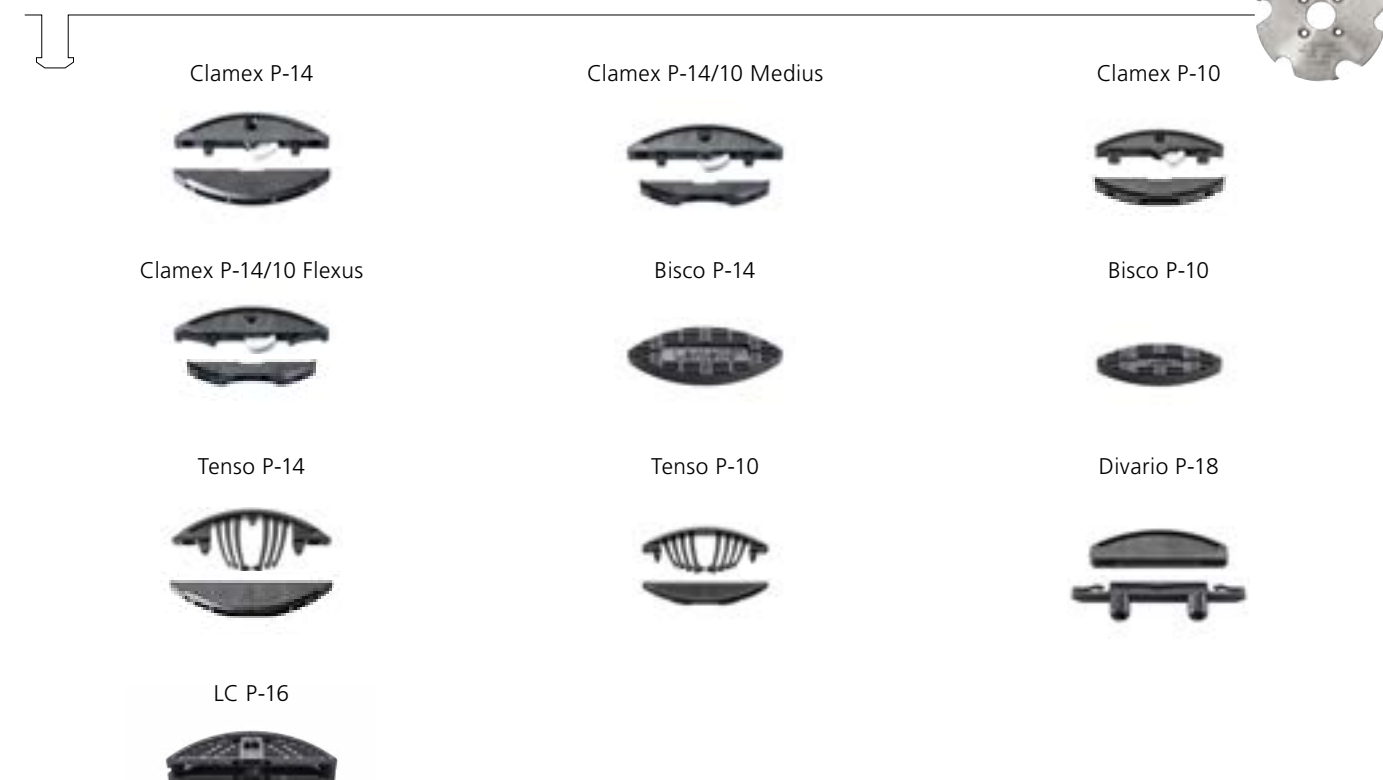
Veelzijdige toepassing

Met veel verschillende verbindingselementen

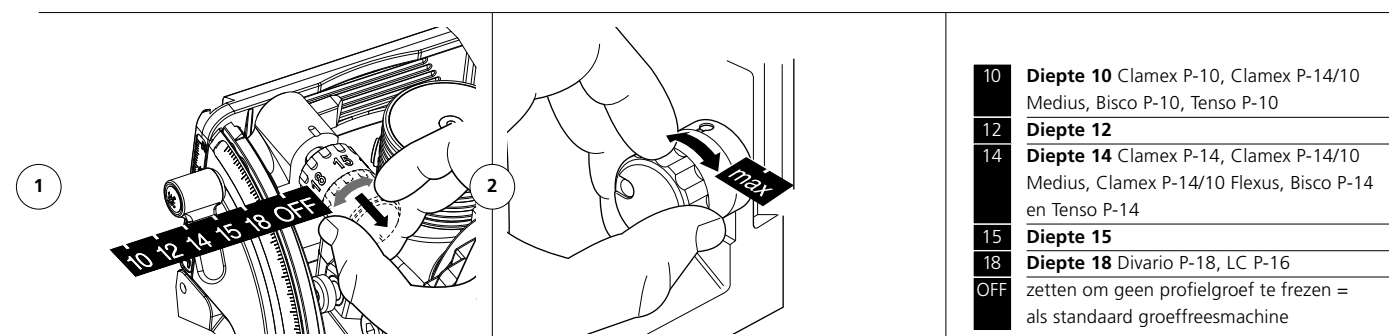


Met de Zeta P2 flexibel en snel onderdelen verbinden in verschillende hoeken en verbindingssituaties. Geschikt voor zowel losse meubels als prototypes en series.

Met P-System-groeffrees



Diepteinstelling P-System



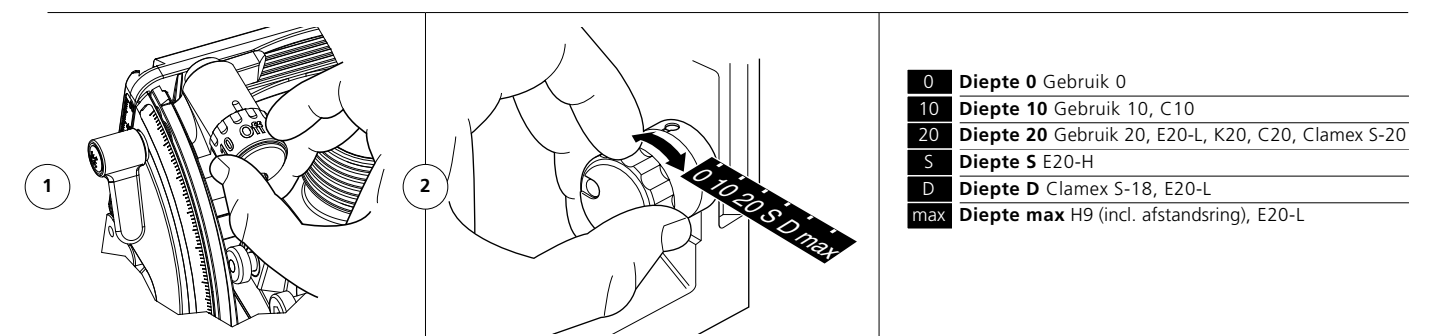
Met 4 mm groeffrees



Met 3 mm groeffrees

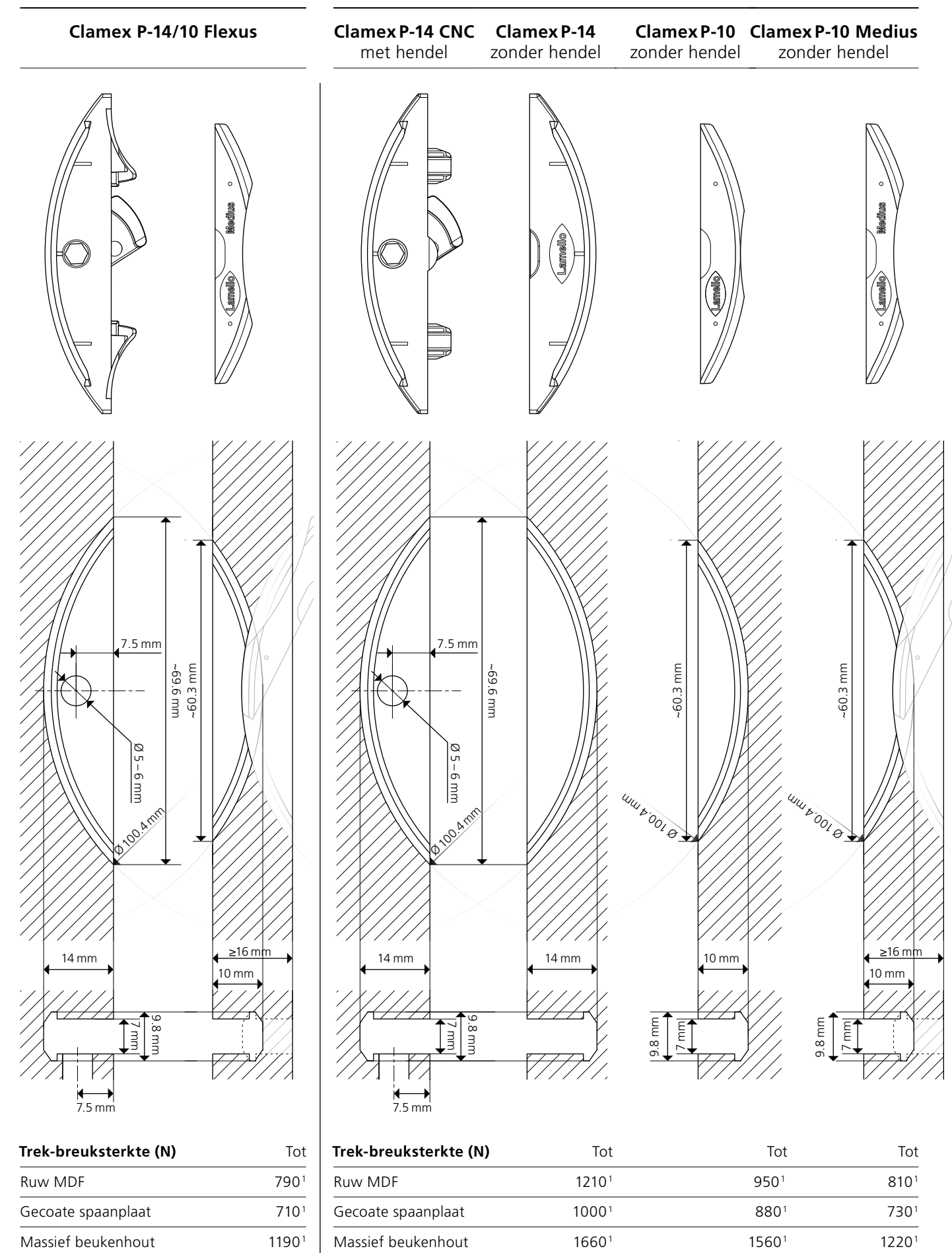
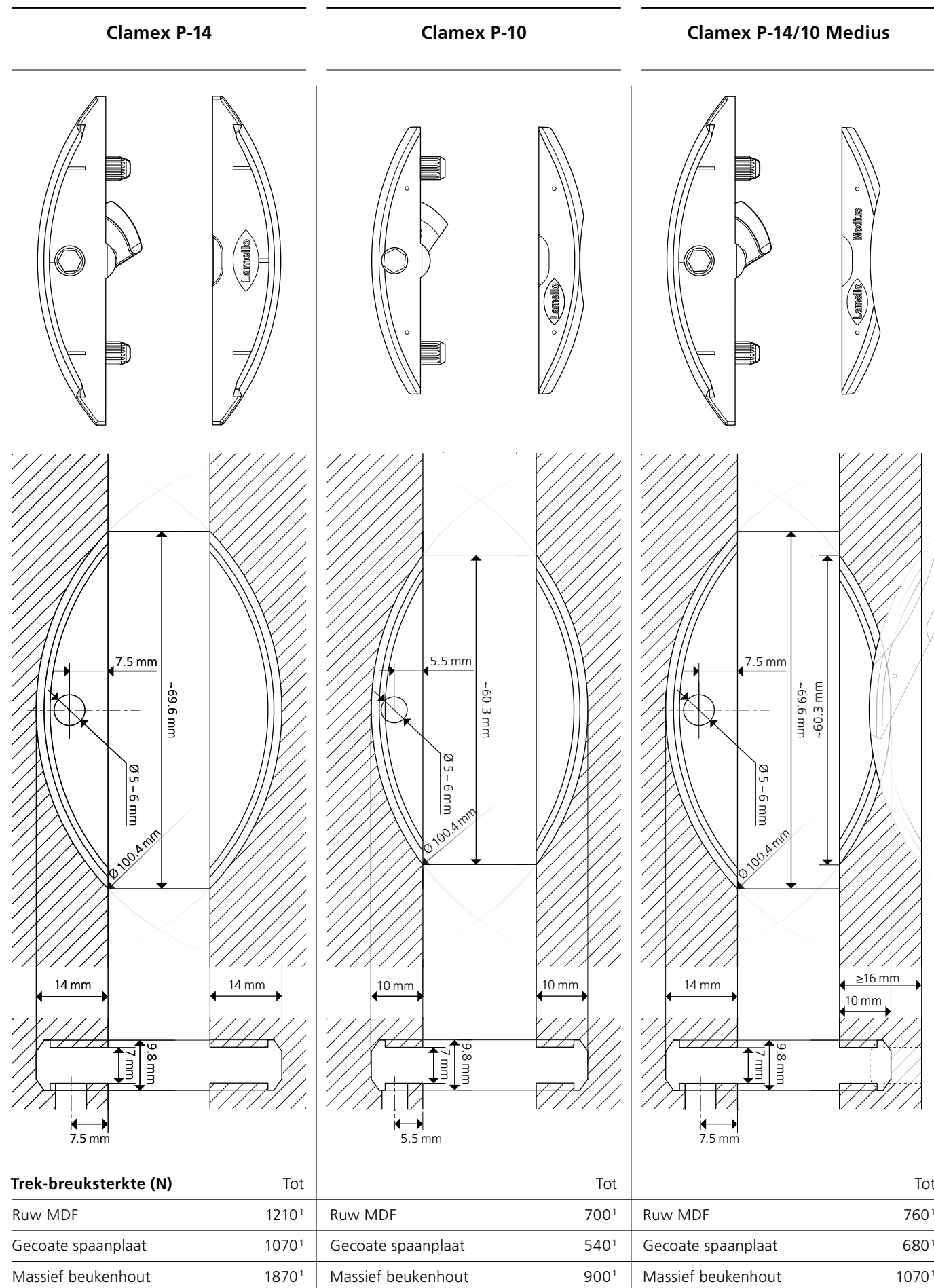


Diepteinstelling Lamello systeem



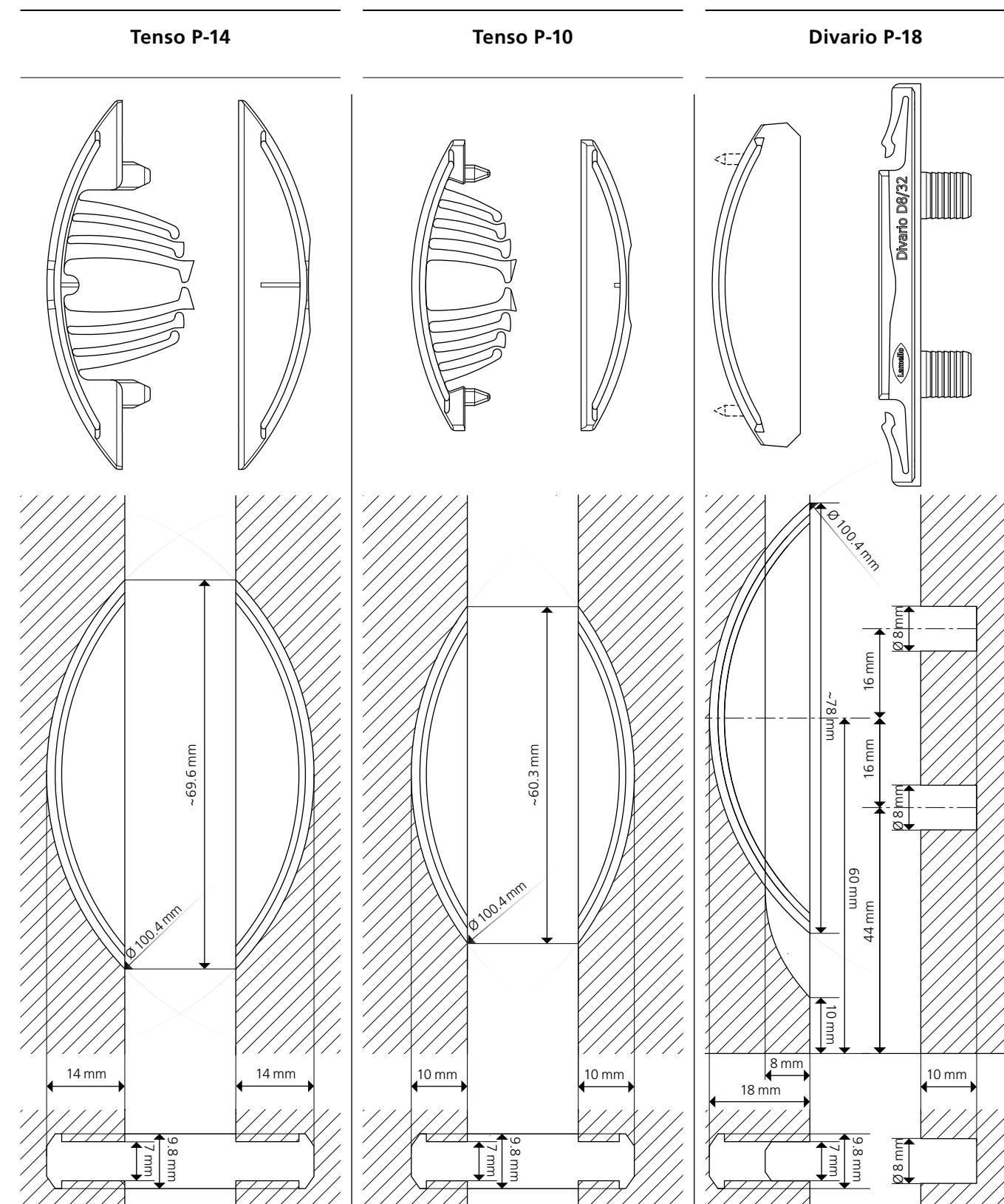
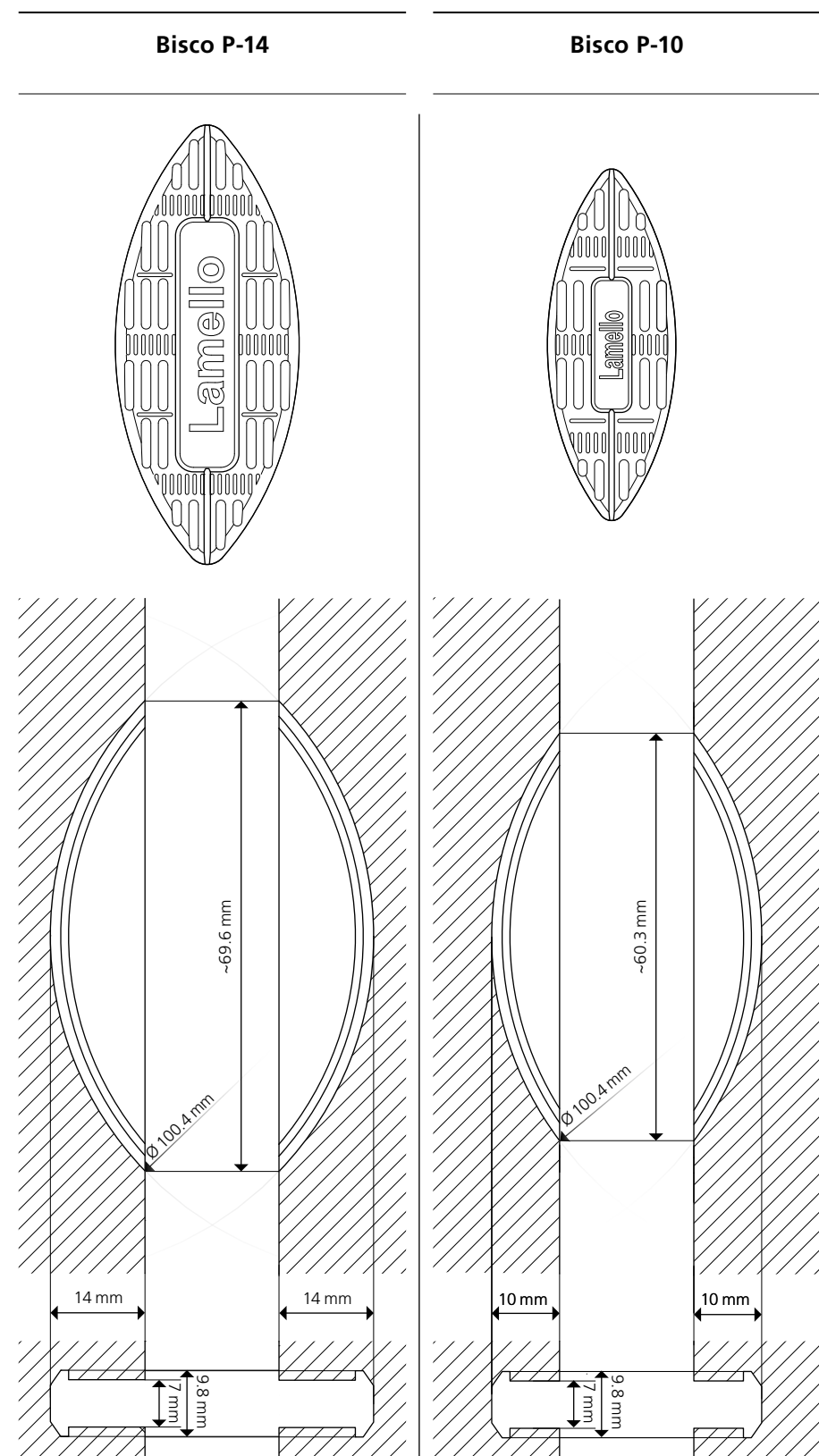
Technische gegevens

Overzicht van verbinders en groeven (schaal 1:1)



Technische gegevens

Overzicht van verbinders en groeven (schaal 1:1)



Trek-breeksterkte (N)

Afhankelijk van de lijm

Afhankelijk van de lijm

Draagvermogen per verbinder (N)*

19 mm	
Ruw MDF	740 ¹
Gecoate spaanplaat	590 ¹
Massief beukenhout	1820 ¹

Trek-breeksterkte (N)

Alle materialen	600 ¹
-----------------	------------------

Technische gegevens

Overzicht van verbinders en groeven (schaal 1:1)

LC P-16×11		LC P-16×17		LC P-16×22	
Trek-breeksterkte 90° (N) Toplaag / Tussenlaag Tot		Trek-breeksterkte 90° (N) Toplaag / Tussenlaag Tot		Trek-breeksterkte 90° (N) Toplaag / Tussenlaag Tot	
Ruw MDF / Houtvezelgolfplaat 680 ¹		Ruw MDF / Houtvezelgolfplaat 670 ¹		Ruw MDF / Houtvezelgolfplaat 1100 ¹	
Gecoate spaanplaat / Kartonnen honingraat 460 ¹		Gecoate spaanplaat / Kartonnen honingraat 410 ¹		Gecoate spaanplaat / Kartonnen honingraat 870 ¹	



" De Zeta P2 geeft me absolute ontwerpvrijheid, is efficiënt en maakt nauwkeurig werken mogelijk. "

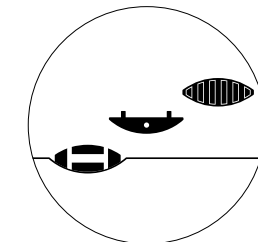
Mila Muller, Story Design Amsterdam, Nederland

Lamello systeem

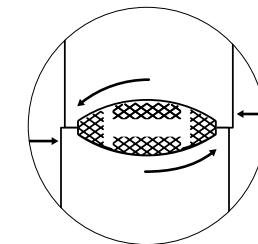
Het origineel voor efficiënte,
intuïtieve en nauwkeurige verbindingen



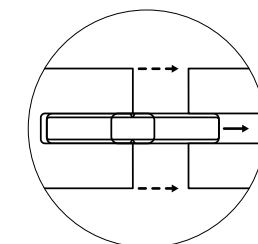
Kenmerken



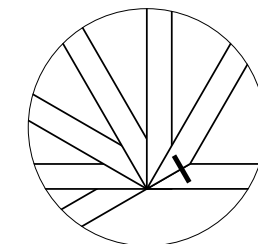
Veelzijdig inzetbaar
Een freesprincipe voor een groot aantal verbindingselementen



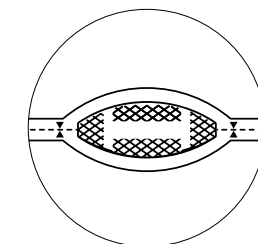
Schuiftolerantie in de profielgroef
De grote schuiftolerantie maakt het mogelijk om werkstukken perfect vlak uit te lijnen



Perfekte pasvorm
De precisie van de verbindingselementen en de groef van 4 mm zorgen voor een perfecte pasvorm



Veelzijdig
De kleine diepte van de verbinder maakt verstekken van 22,5 tot 180° mogelijk, zoals bij oppervlakte-, hoek- en tussenwandverbindingen

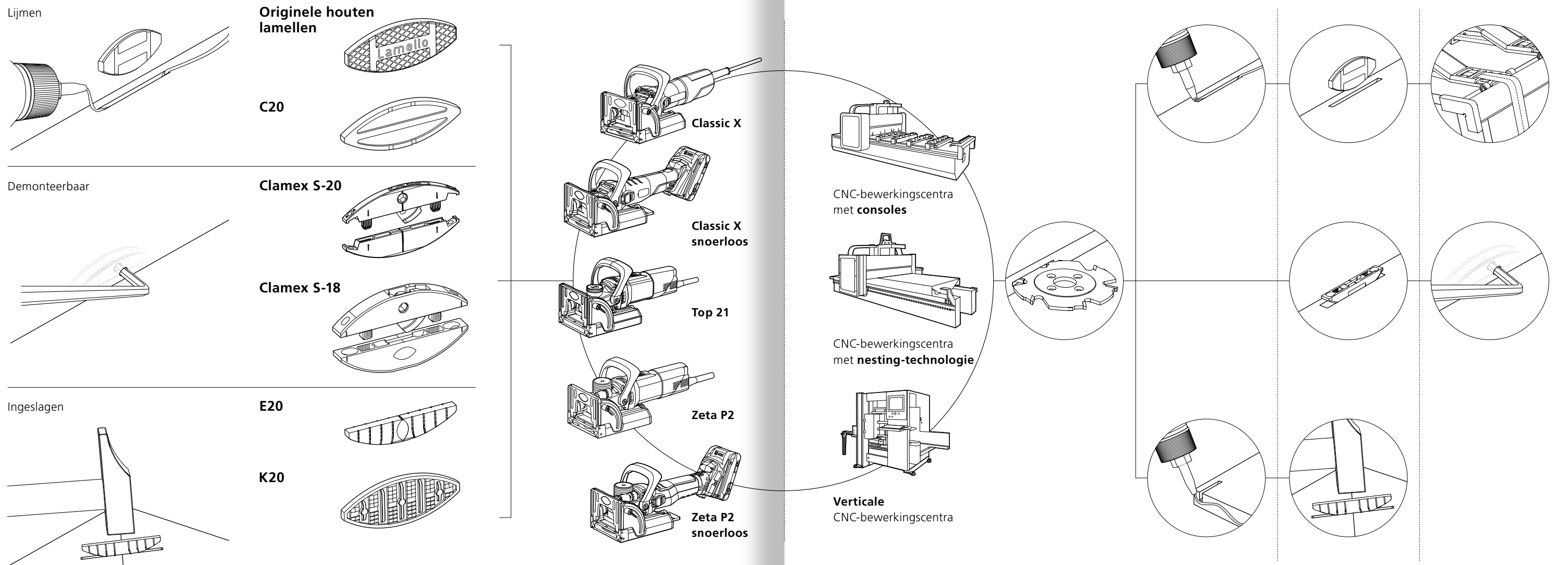


Symmetrisch
De identieke frezing in beide werkstukken leidt tot een efficiëntieverhoging in de productie

Lamello systeem

In één oogopslag

Kenmerken	Verbinder	Machines	Bewerking				
			1 Frezen	2 Lijm aanbrengen	3 Verbinder inschuiven	4 Spant	
		Elektrisch gereedschap	CNC-machines				





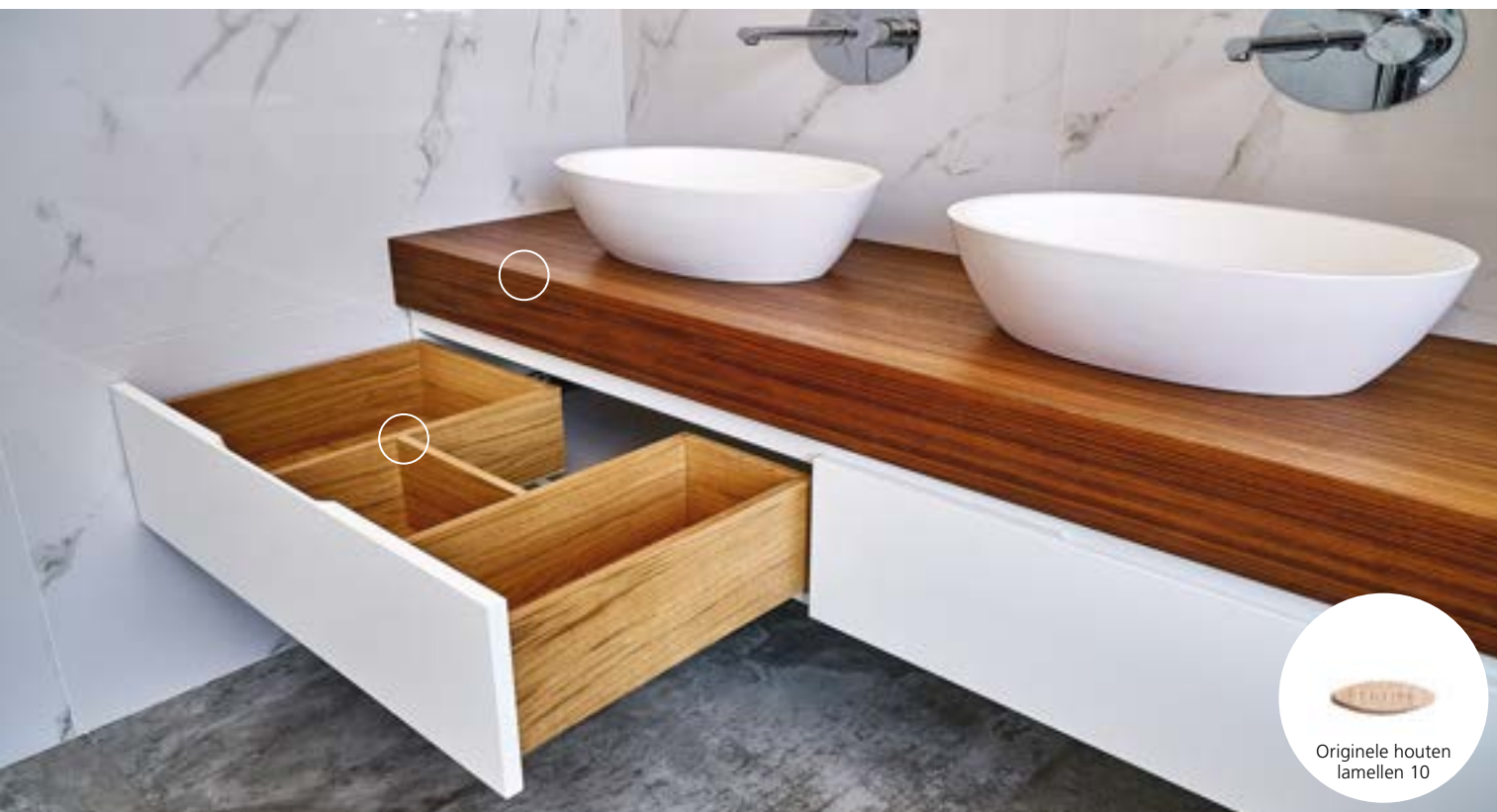
*" Grote achterwanden voor transport delen
en ter plaatse weer verbinden?
Heel eenvoudig met de Clamex S-20. "*

Simon Jeggli, Killer AG, Lupfig, Zwitserland

Lamello systeem

Toepassingen

Meubelbouw



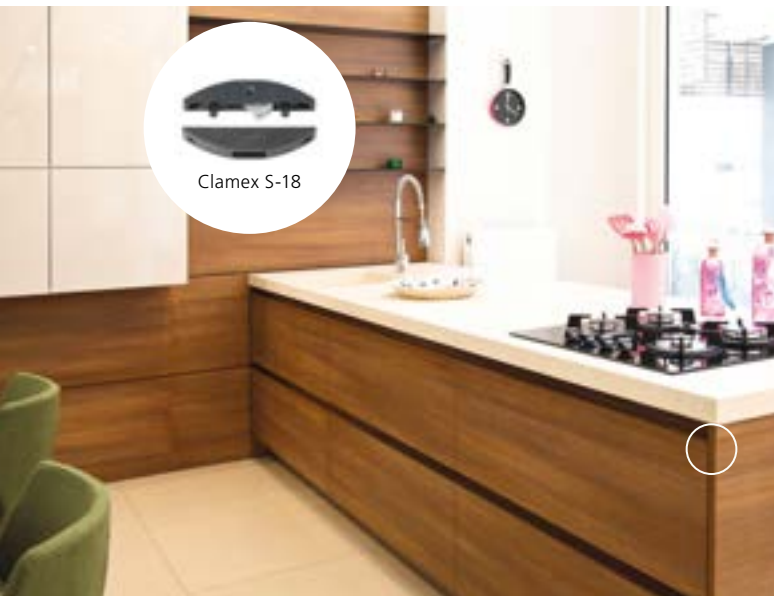
Interieurbouw



Lamello systeem

Toepassingen

Keukenbouw



Clamex S-18

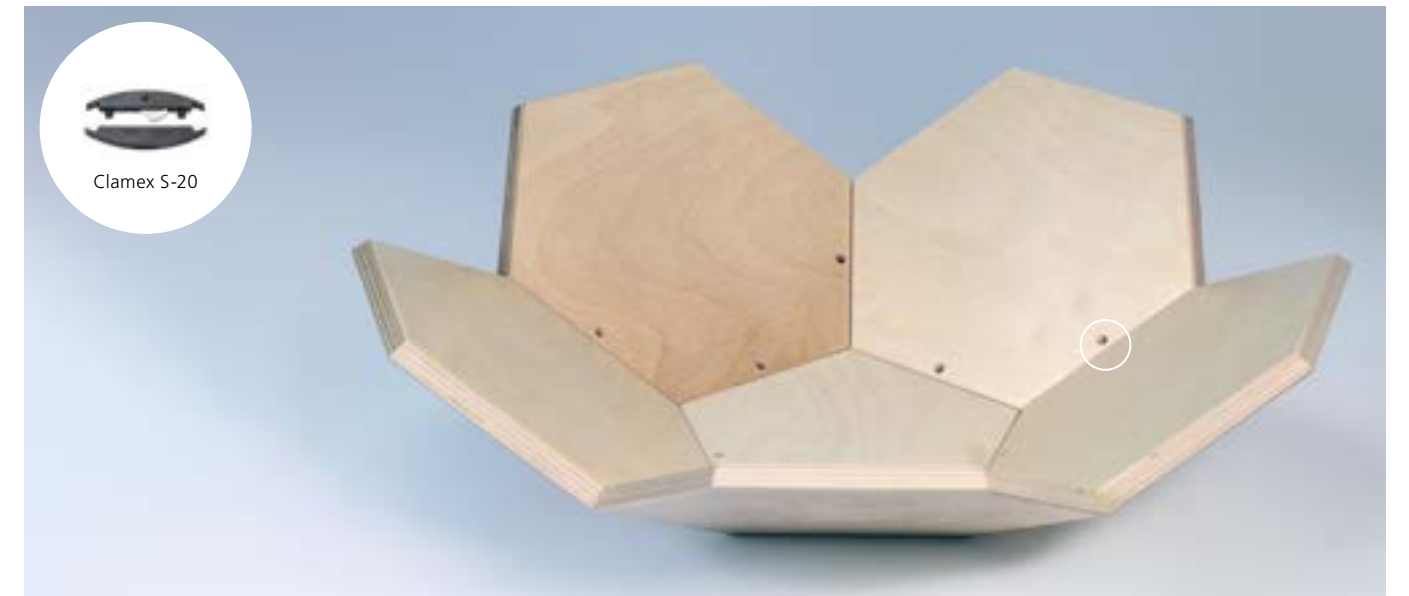


C20



Clamex S-18

Objectbouw



Clamex S-20



K20



Originele houten lamellen H9

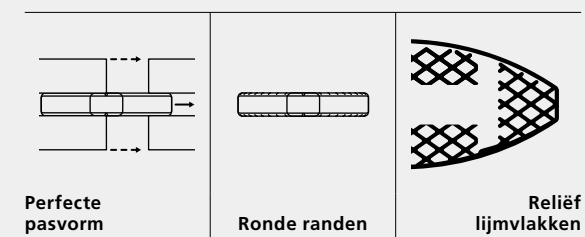
Winkelbouw

Originele houten lamellen

De originele houten lamel die altijd past



Kenmerken







- Originele houten lamel voor verbindingen in hout en plaatmaterialen
- Bewezen systeem voor hoek- en verstekverbindingen van 22,5° tot 180°
- Vier maten voor een breed scala aan toepassingen
- Geoptimaliseerde oppervlaktestructuur voor perfecte pasnauwkeurigheid en lijmverdeling
- Ideaal voor diverse toepassingen in meubelbouw en interieurontwerp

De originele houten lamel is de beproefde oplossing voor houtverbindingen en het origineel van de uitvinder van het systeem.

De originele houten lamel garandeert kwaliteit met zijn maatvastheid, optimale verdeling van de lijm, vormstabiliteit en duurzame plaatsing van het beukenhout. De nauwkeurige pasvorm werpt reeds bij het eerste gebruik zijn vruchten af als de lamellen probleemloos in de groef passen, maar er toch niet uitvallen als het werkstuk voor de montage wordt omgedraaid.

Artikelen

	Art.nr.
Originele houten lamellen 20, 1000 stuks	144020
	Art.nr.
Originele houten lamellen 10, 1000 stuks	144010
	Art.nr.
Originele houten lamellen 0, 1000 stuks	144000
	Art.nr.
Originele houten lamellen H9*, 1000 stuks	144009

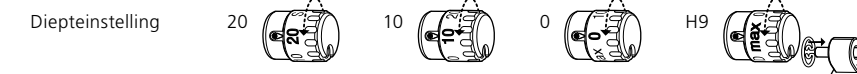
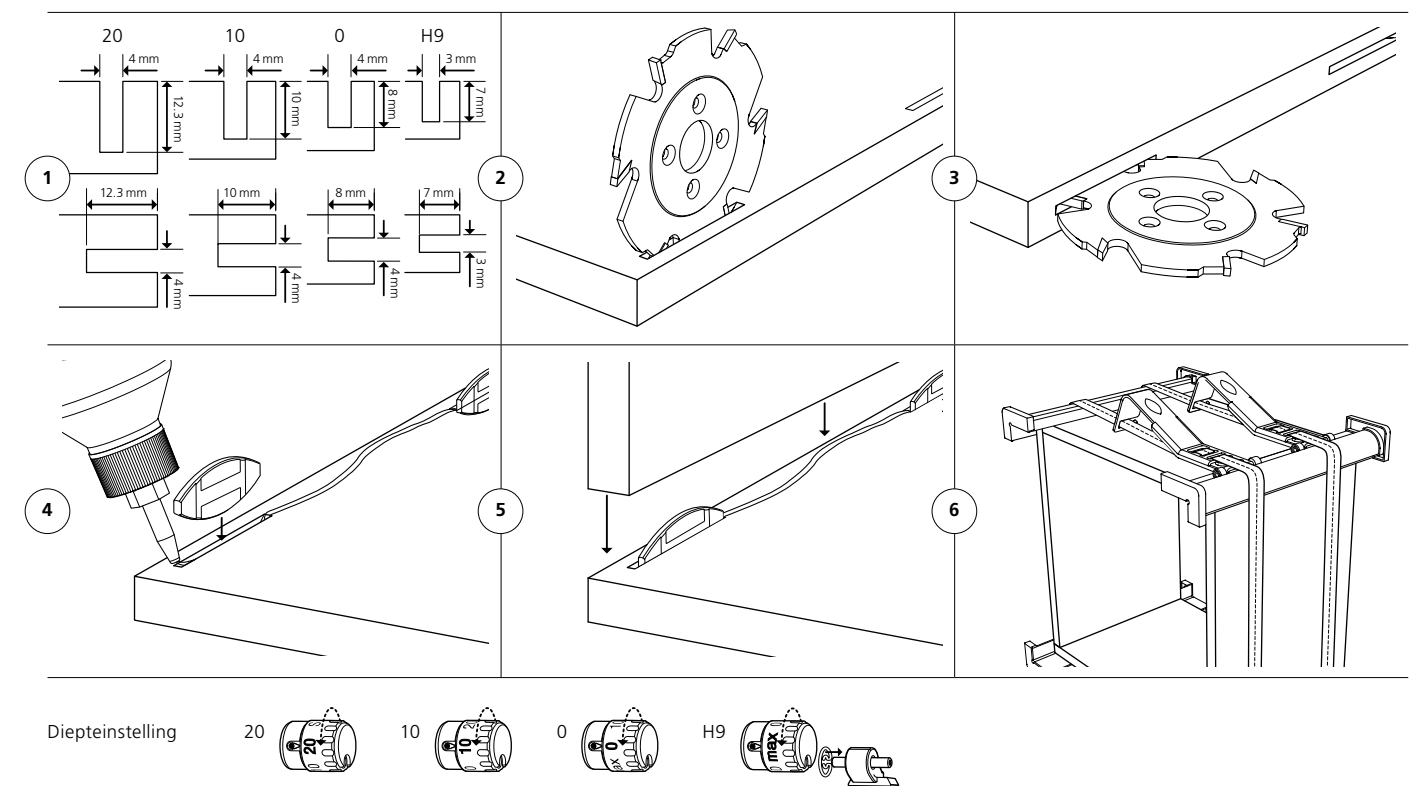
Originele houten lamellen assortiment, 1000 stuks **144030**
 Leveringsomvang: 250 x Originele houten lamellen 20,
 250 x Originele houten lamellen 10,
 500 x Originele houten lamellen 20

* De groeven voor de lamellen worden gefreesd met de standaard frees $\varnothing 100 \times 4 \times \varnothing 22$ mm, terwijl de groeven voor de H9 met een frees $\varnothing 78 \times 3 \times \varnothing 22$ mm (art.nr. 132009) worden ingefreesd.

Bijpassende accessoires vanaf PAGINA 170



Assemblage



Technische gegevens

Typen verbindingen

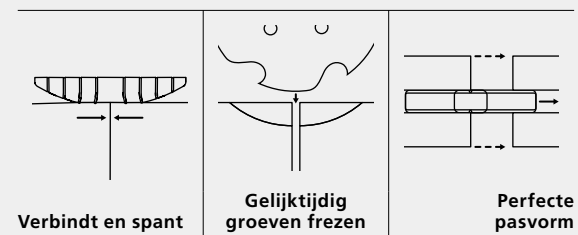
20	≥ 6 mm	≥ 12 mm
	≥ 13 mm	≥ 12 mm
10	≥ 6 mm	≥ 10 mm
	≥ 11 mm	≥ 10 mm
0	≥ 6 mm	≥ 9 mm
	≥ 9 mm	≥ 9 mm
H9	≥ 5 mm	≥ 8 mm
	≥ 8 mm	≥ 8 mm

Afmetingen 20	56 x 23 x 4 mm
Afmetingen 10	53 x 19 x 4 mm
Afmetingen 0	47 x 15 x 4 mm
Frees	$\varnothing 100 \times 4 \times \varnothing 22$ mm
Afmetingen H9	38 x 12 x 3 mm
Frees	$\varnothing 78 \times 3 \times \varnothing 22$ mm
Materiaal plaatje	Beuk
Inbouwtolerantie	Zijdelings ± 1.0 mm/radial ± 1.0 mm
Trek-breeksterkte (N)	Afhankelijk van de lijm
Te gebruiken in	Gecoate spaanplaat, ruw MDF, multiplex, zachthout, hardhout enz.

E20

De inslaglamel


Kenmerken




- Zelfspannende lamel in maat 20 voor lijmen
- Verbindt en spant de verbinding wanneer deze in de 4 mm groef wordt geslagen
- Twee versies voor oppervlakte- of randverbindingen
- Efficiënte bewerking dankzij gelijktijdig frezen van beide werkstukken
- Ideaal voor fotolijsten, sokkelverlengingen, verbindingsooplossing op de bouwplaats

E20 is een zelfspannende verbinder die met elke Lamello-groeffreesmachine kan worden gebruikt. De E20 wordt met een hamer in de groef van 4 mm geslagen. Het verloop van de ribben aan de zijkant verankert zich daarbij in het werkstuk en spant de werkstukken samen. Zo dient de E20 als perfecte lijmhulp in de werkplaats of op de bouwplaats. De E20-L is geschikt voor oppervlakteverbindingen zoals fotolijsten, sokkel- of plaatverlengstukken. De E20-H wordt in de rand gebruikt en dient bijvoorbeeld als sokkelverbinder.

Artikelen

	Art.nr.
E20-H inslaglamel, 80 stuks	145021
E20-H inslaglamel, 400 stuks	145026
E20-H inslaglamel, 1200 stuks	145028

	Art.nr.
E20-L inslaglamel, 80 stuks	145022
E20-L inslaglamel, 400 stuks	145025
E20-L inslaglamel, 1200 stuks	145027

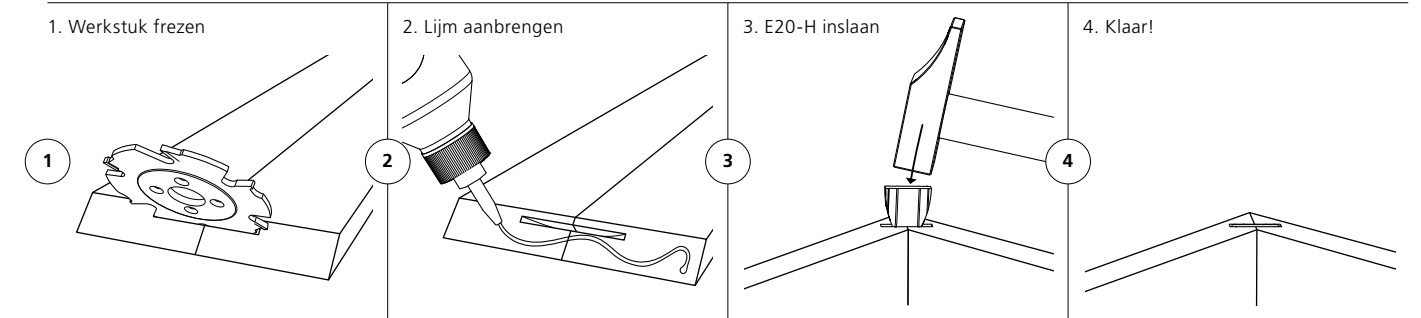
E20-L/E20-H inslaglamel assortiment, 40/40 stuks	145020
--	---------------


Bijpassende accessoires vanaf PAGINA 170



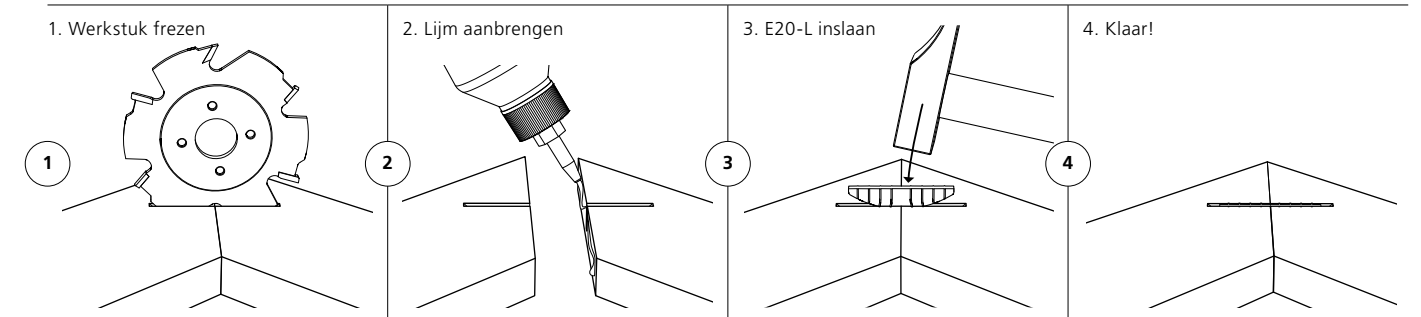
Assemblage

E20-H



Diepteinstelling E20-H 

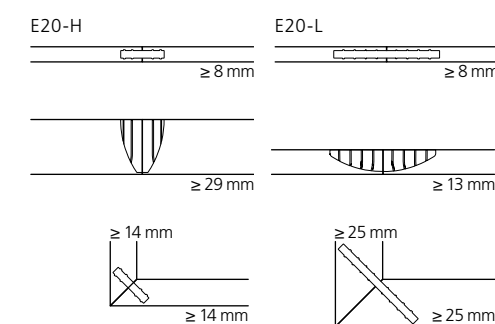
E20-L



Diepteinstelling E20-L 

Technische gegevens

Typen verbindingen



Afmetingen E20-H	23 x 28 x 4 mm
Afmetingen E20-L	56 x 11.5 x 4 mm
Frees	Ø 100 x 4 x Ø 22 mm
Materiaal plaatje	Met glasvezel versterkte kunststof
Trek-breeksterkte (N)	Afhankelijk van de lijm
Te gebruiken in	Gecoate spaanplaat, ruw MDF, multiplex, zachthout, hardhout enz.

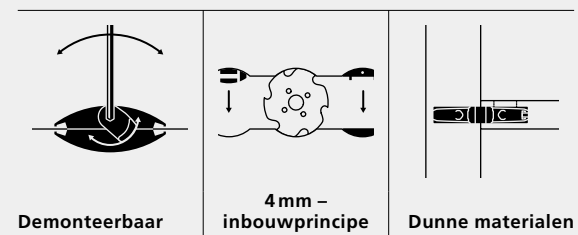
Technische gegevens vindt u op **PAGINA 117**

Clamex S-20

Demonteerbare meubelverbinder voor de 4 mm-groef



Kenmerken



- Afneembare meubelverbinder van 4 mm dik, bevestigd met schroeven
- Maat 20, ideaal voor dunne materialen, vanaf 14 mm materiaaldikte
- Esthetisch uiterlijk met het nauwelijks zichtbare toegangsgat van 6 mm
- Alle hoek- en verstekverbindingen van 22,5° tot 180°
- Ideaal voor meubels met afgeschuinde randen, dunne materialen, keukenbladen in HPL

Clamex S-20 is een demonteerbare verbinder voor het Lamello systeem voor materiaaldikten vanaf 16 mm en wordt met schroeven in de groef bevestigd. De symmetrische 4 mm groeven kunnen met elke groeffreesmachine worden gemaakt. Clamex S-20 wordt via een hendel met het contrastuk verbonden en heeft daarbij een zijdelingse inbouwtolerantie. Er is geen lijm nodig, esthetische verbindingen onder alle hoeken zijn mogelijk en ideaal voor vaste of demonteerbare verbindingen.

Artikelen



	Art.nr.
Clamex S-20, 20 paar, incl. schroeven	145243
Clamex S-20, 80 paar, incl. schroeven	145244
Clamex S-20, 300 paar	145245
Clamex S-20, 1000 paar	145246



Clamex S-20 schroeven, Ø 3 x 12 mm, 1500 stuks	125255
--	---------------

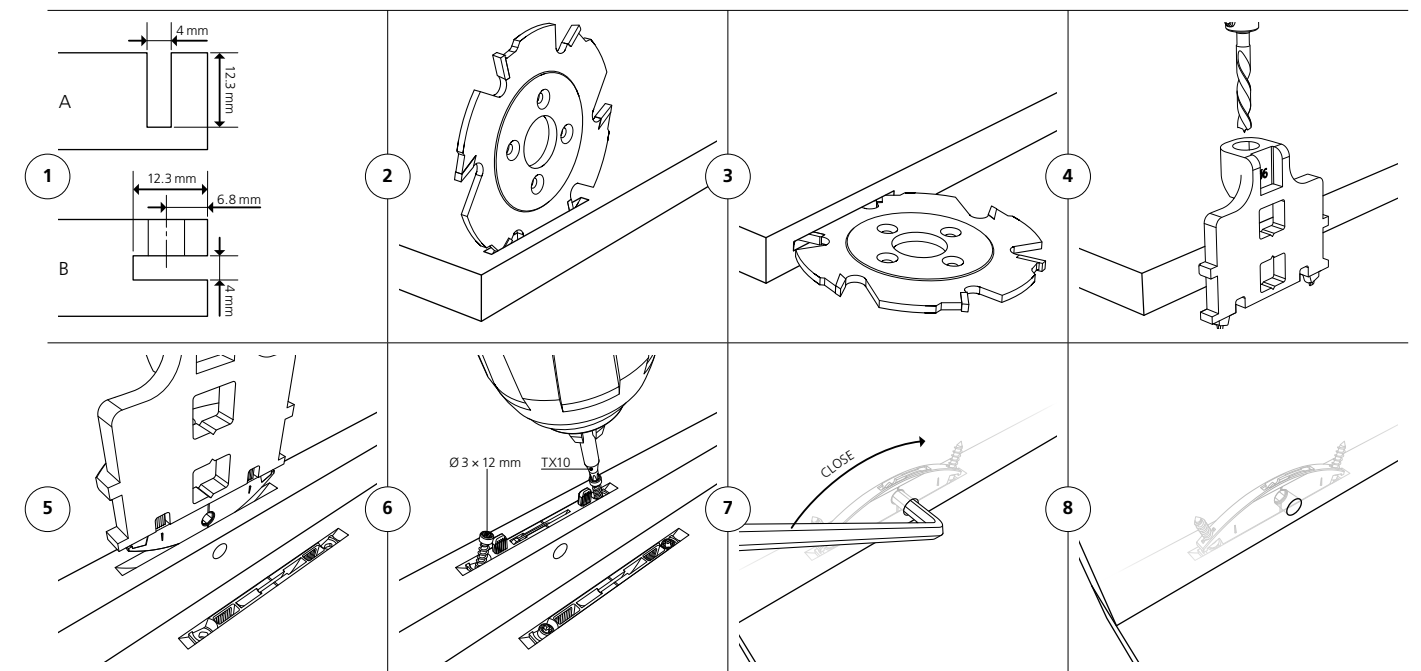


Clamex S-20 starterset, in Systainer ³ M 137	145247
Standaard uitrusting: 145244 Clamex S-20, 80 paar, incl. schroeven, 125253 Clamex S-20 boormal, incl. boor Ø 6 mm, 251993 Clamex P montagegereedschap	

Bijpassende accessoires vanaf PAGINA 170



Assemblage



Diepteinstelling A/B

Technische gegevens

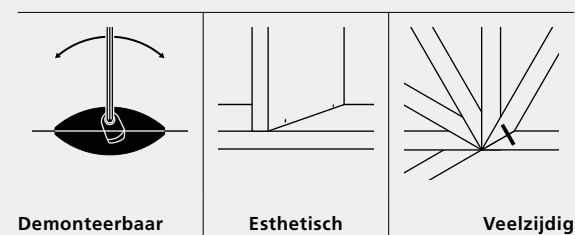
Typen verbindingen	Afmetingen		
	59 x 12 x 3.9 mm		
	Frees Ø 100 x 4 x 22 mm		
	Materiaal plaatje Met glasvezel versterkte kunststof		
	Materiaal hendel Zink		
	Schroeven 3 x 12 mm		
	Inbouwtolerantie Zijdelings ± 1 mm/radial ± 0 mm		
	Trek-breeksterkte (N)	Ruw MDF 680 ¹	Gecoate spaanplaat 490 ¹
	Tot		Beuk 620 ¹
	Te gebruiken in Gecoate spaanplaat, ruw MDF, multiplex, hardhout, HPL enz.		

Clamex S-18

Demonteerbaar, flexibel en eenvoudig. Bevestiging in de 8 mm groef met schroeven



Kenmerken



- Afneembare meubelverbinder van 8 mm dik, bevestigd met schroeven
- Esthetisch uiterlijk met het nauwelijks zichtbare toegangsgat van 6 mm
- Alle hoek- en verstekverbindingen van 22,5° tot 180°
- Hoge klemkracht voor perfect gesloten verbindingen
- Ideaal voor open rekken, kasten of garderobes onder schuine plafonds

Clamex S-18 is een demonteerbare verbinder en wordt in een groef* van 8 mm breed vastgeschroefd. Door de minimalistische bedieningsopening van 6 mm wordt de Clamex S-18 via een hendel krachtig verbonden en weer ontgrendeld. De Clamex S-18 kan met elke Lamellogroeffreesmachine worden gebruikt, maakt esthetische verbindingen onder alle hoeken mogelijk en is ideaal voor vaste of demonteerbare verstekverbindingen. De Clamex S-18 wordt gebruikt in verstekken met een plaatdikte vanaf 19 mm of in stompe verbindingen vanaf 15 mm.

Artikelen



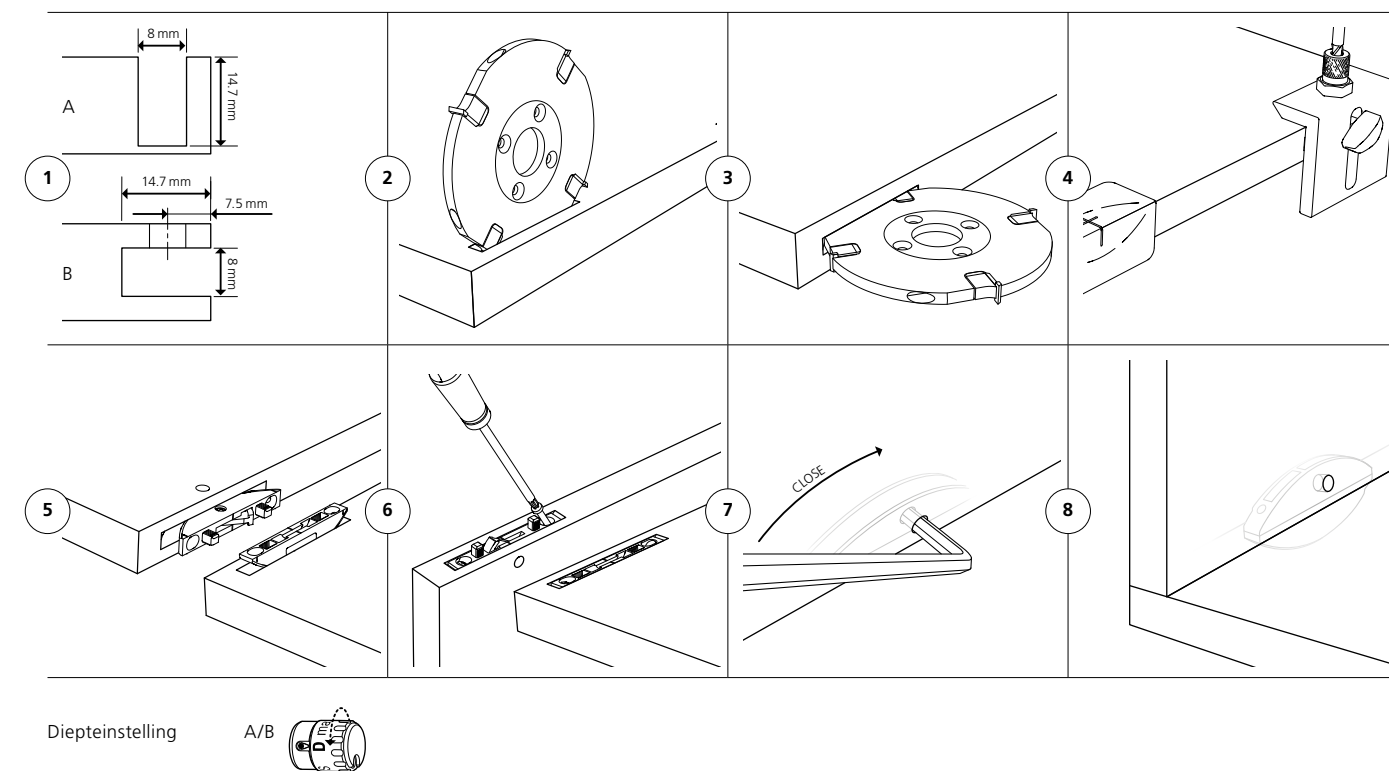
	Art.nr.
Clamex S-18, 18 paar, incl. markeermal en schroeven	145231
Clamex S-18, 80 paar, incl. markeermal	145236
Clamex S-18, 300 paar, incl. markeermal	145241
Clamex S-18, 1000 paar, incl. markeermal	145251

* Twee keer frezen met frees van 4 mm en opsteekplaatje
Een keer frezen met frees van 8 mm, art.nr. 132108

Bijpassende accessoires vanaf PAGINA 170



Assemblage



Technische gegevens

Typen verbindingen	Afmetingen		
	66 x 29 x 8 mm		
	Frees		
	Ø 100 x 8 x Ø 22 mm		
	Materiaal plaatje		
	Met glasvezel versterkte kunststof		
	Materiaal hendel		
	Zink		
	Schraube		
	3 x 16 mm		
	Inbouwtolerantie		
	Zijdelings ± 1.0 mm		
	Trek-breeksterkte (N)		
	Ruw MDF	Gecoate spaanplaat	Beuk
	Tot 790 ¹	Tot 550 ¹	Tot 1420 ¹
	Te gebruiken in		
	Gecoate spaanplaat, ruw MDF, multiplex, zacht hout, hardhout enz.		

Technische gegevens vindt u op **PAGINA 116** | ¹ Zie de technische opmerkingen op **PAGINA 185**

K20

Hechtlamel, die het werkstuk op zijn plaats houdt



Kenmerken



- Hechtlamel in maat 20 voor lijmen
- Zijdelingse bevestigingsribben houden onderdelen op hun plaats
- Toepassing in combinatie met houten lamellen voor hoge verbindingsterkte
- Alle hoek- en verstekverbindingen van 22,5° tot 180°
- Ideaal voor schermen of afdekkingen

K20 is een hechtlamel die met elke Lamello-groeffreesmachine kan worden gebruikt. De K20 heeft weerhaakjes aan de zijkanten die zich bij het inschuiven in de groef van 4 mm verankeren. De hechtlamel is ideaal voor moeilijk te spannen werkstukken zoals panelen of afdekkingen en houdt werkstukken in de juiste positie tot de lijm droog is. De combinatie met de originele houten lamel, maat 20, zorgt voor een verbinding met een hoge stevigheid.

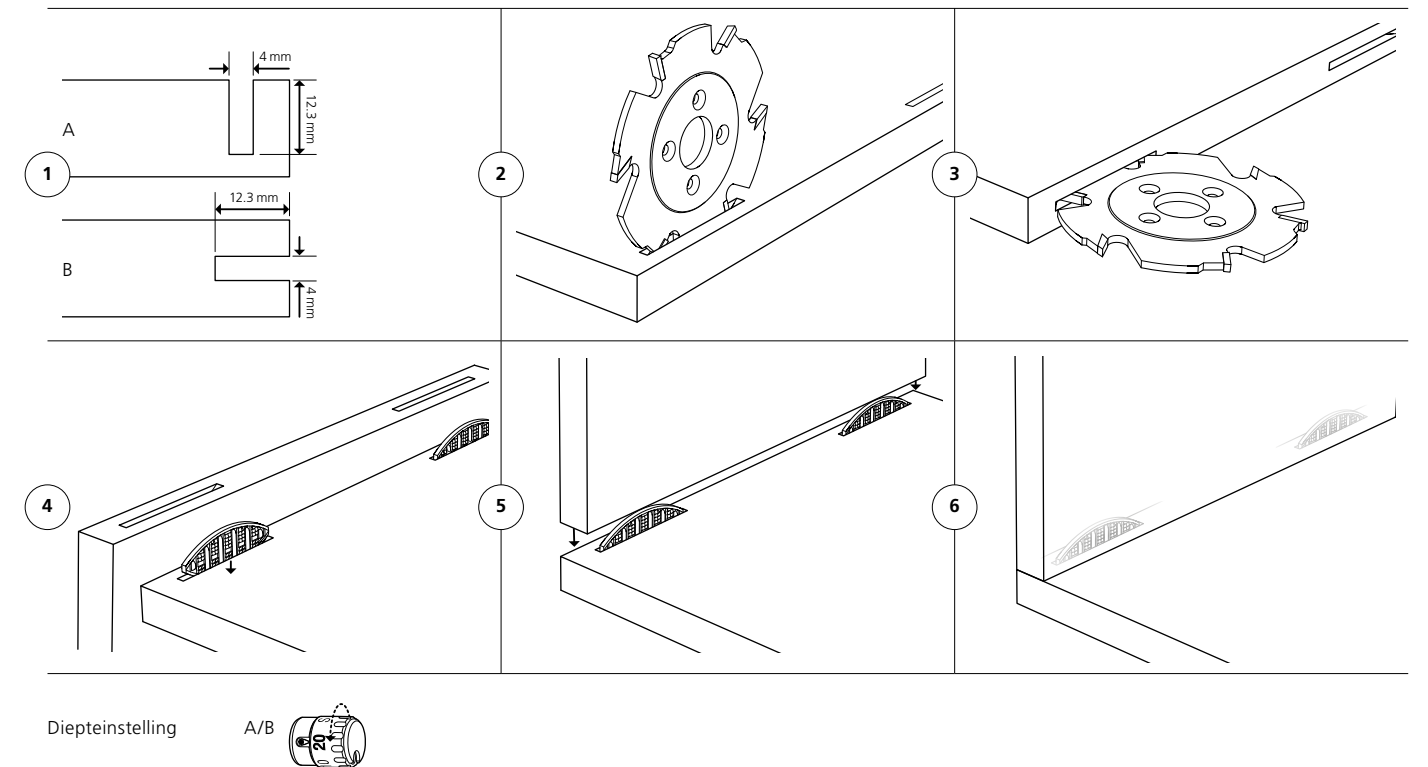
Artikelen

	Art.nr.
K20 Hechtlamel, 80 stuks	145001
K20 Hechtlamel, 250 stuks	145000
K20 Hechtlamel, 2500 stuks	1450001

Bijpassende accessoires vanaf PAGINA 170

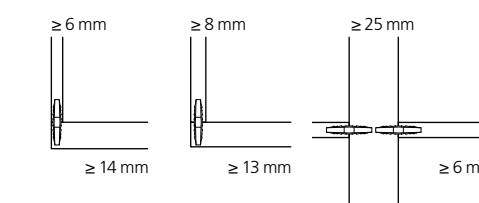


Assemblage



Technische gegevens

Typen verbindingen



Afmetingen	60 x 24 x 4.5 mm
Frees	Ø 100 x 4 x Ø 22 mm
Materiaal plaatje	Kunststof
Inbouwtolerantie	Zijdelings ± 1.0 mm/radial ± 1.0 mm
Trek-breeksterkte (N)	Afhankelijk van de lijm
Te gebruiken in	Gecoate spaanplaat, ruw MDF, multiplex, zacht hout, hardhout enz.

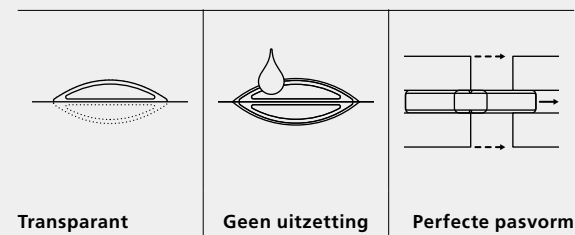
Technische gegevens vindt u op **PAGINA 117**

C20/C10

Doorzichtige lamel




Kenmerken



- Transparante kunststof lamel voor vaste oppervlaktematerialen
- Geen doorschijnen van de verbinder in dunne, witte vaste oppervlaktematerialen
- Geen zwelling bij contact met vocht
- Alle hoek- en verstekverbindingen van 22,5° tot 180°
- Ideaal voor werkbladen, keukenbladen en voor natte of buitenruimtes

Kunststof lamellen C10 en C20 zijn de beproefde verbindingsooplossing voor minerale samengestelde materialen zoals Corian, Varicor. De witte transparante kunststof zorgt ervoor dat de verbinders bij dunne materialen niet door het materiaal schijnen. De lijm voor samengestelde materialen kan voor de voegen en voor de lamellen worden gebruikt. De C10 en C20 zwellen niet op, waardoor de lamel ook geschikt is voor gebruik buiten of in natte ruimtes. De maten 10/20 komen overeen met de afmetingen van de originele houten lamellen.

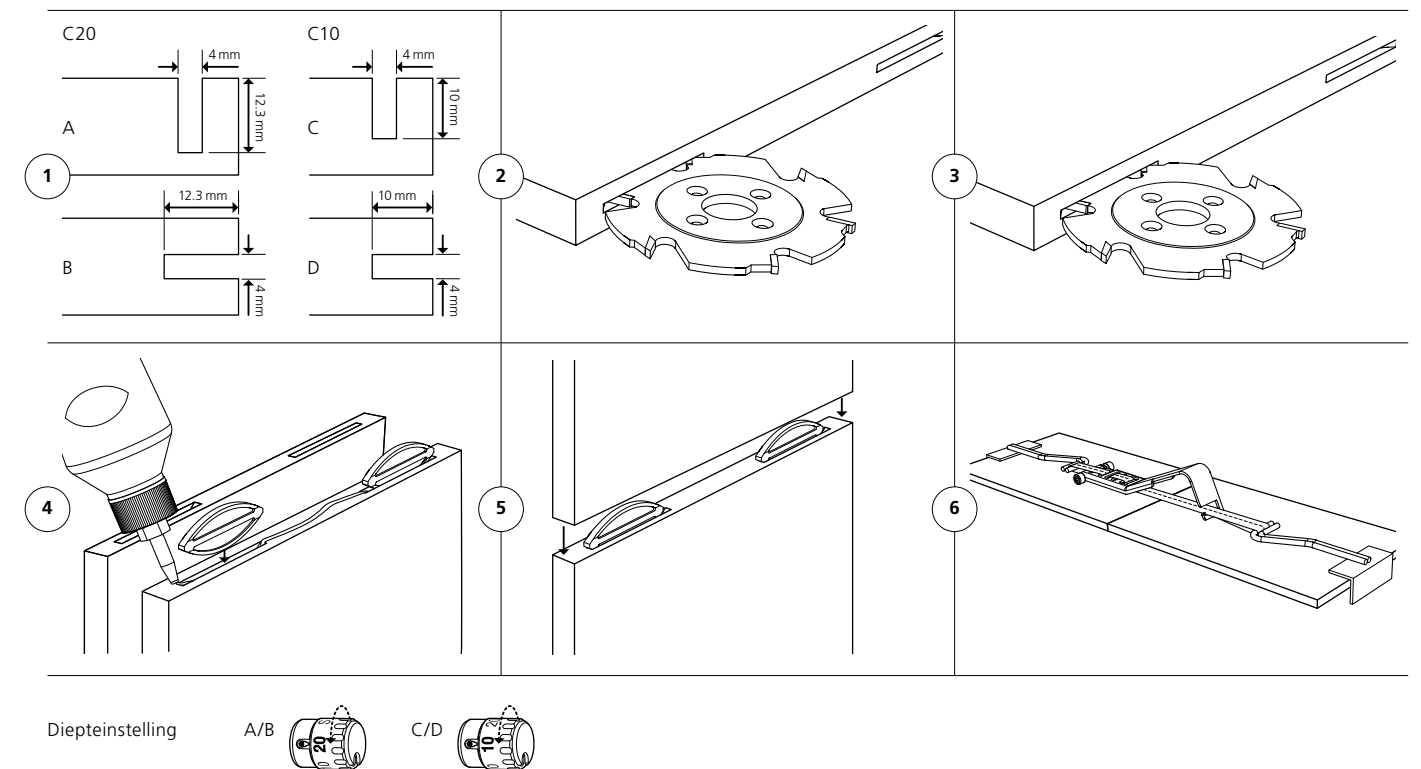
Artikelen

	Art.nr.
C20 lamel doorzichtig / transparant, 250 stuks	145010
C20 doorzichtig / transparant, 2500 stuks	145010I
	
C10 lamel doorzichtig, 300 stuks	145012

Bijpassende accessoires vanaf PAGINA 170

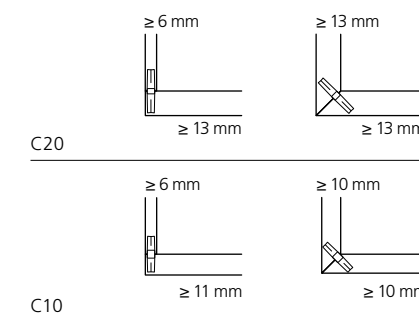


Assemblage



Technische gegevens

Typen verbindingen



Afmetingen C20	61 x 23 x 4 mm
Afmetingen C10	53 x 19 x 4 mm
Frees	Ø 100 x 4 x Ø 22 mm
Materiaal plaatje	Kunststof
Inbouwtolerantie	Zijdelings ± 1.0 mm/radial ± 1.0 mm
Trek-breeksterkte (N)	Afhankelijk van de lijm
Te gebruiken in	Mineraalplaten (bijv. Corian)

Technische gegevens vindt u op **PAGINA 115**

Minicol

Universele lijmflles



Kenmerken



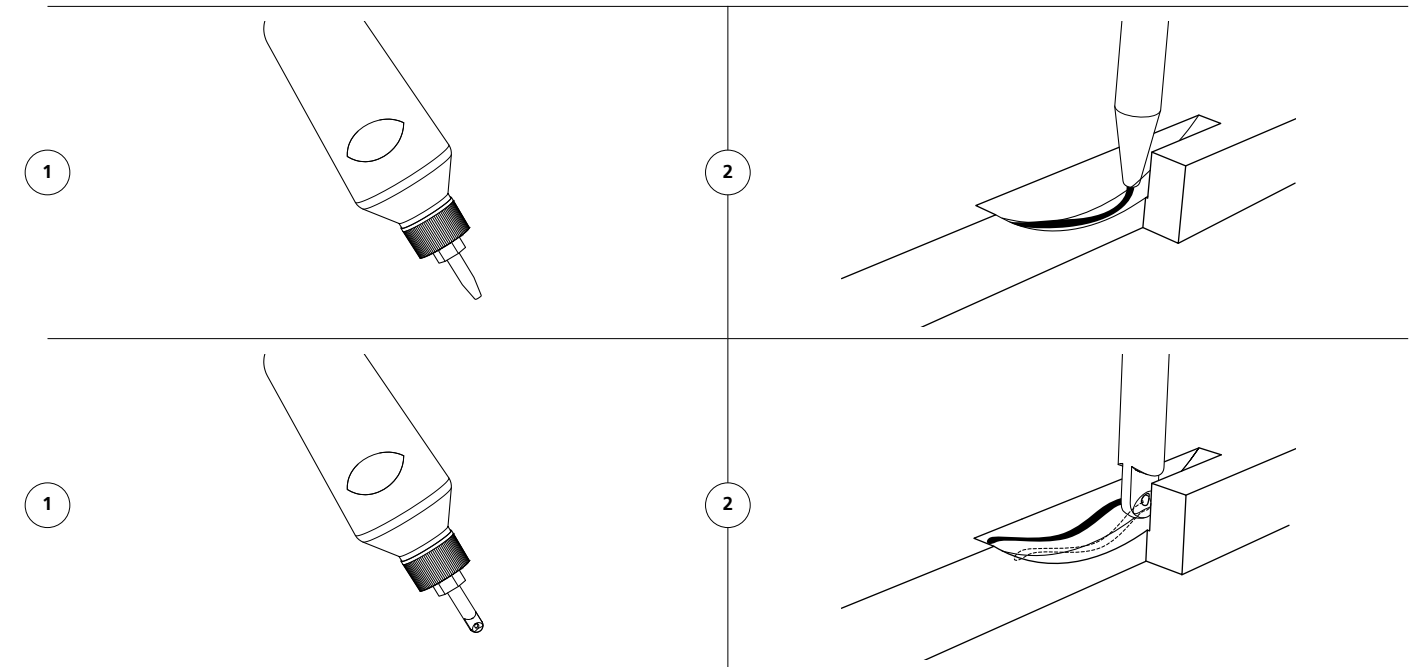
- Praktische lijmflles voor het aanbrengen van witte lijm (PVAC)
- Naar beneden gericht lager voor onmiddellijk gebruik
- Lamellenmondstuk met zijdelingse lijmuitlaat voor betere verdeling
- Puntig mondstuk voor universeel gebruik
- Voor het lijmen van houten verbindingen met lamellen

Minicol is een universeel lijmapparaat en de ideale oplossing voor het aanbrengen van lijm in groeven van 4 mm. Anders dan bij een lijmflles loopt de lijm uit de zijanten van de lijmkop. Hierdoor wordt de lijm op de groefkanten aangebracht in plaats van op de groefbodem, wat zorgt voor een betere verdeling van de lijm en een stabielere verbinding. Aangezien de lijmapparaten met de lijmkoppen naar beneden gericht in de houten sokkel worden geplaatst, loopt de lijm er onmiddellijk uit en wordt uitdroging voorkomen. Behalve de kunststof lijmkop zijn ook een metalen lijmkop voor lamelgroeven en een puntige lijmkop verkrijgbaar.

Artikelen



Functie



Technische gegevens

Afmetingen	100 x 100 x 230 mm	
Volume	300 ml	
Materiaal	Sokkel Fles Mondstuk	Massief esdoorn Kunststof Metaal/Kunststof



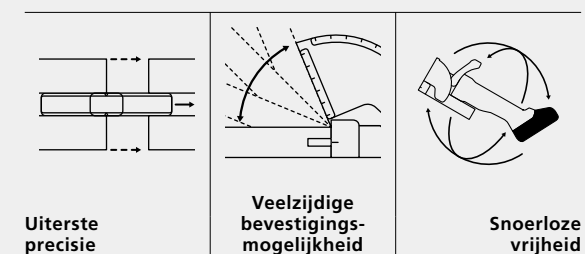
*" De houten lamellen van Lamello
staan voor precisie, duurzaamheid en
een verbinding die lang meegaat. "*

Reinhard Moser, Eigenaar, Moser Holzindustrie, Oostenrijk

Classic X snoerloos

De originele groeffreesmachine –
precies en snoerloos

Kenmerken



Uiterste
precisie

Veelzijdige
bevestigings-
mogelijkheid

Snoerloze
vrijheid

- Draadloze groeffreesmachine voor het maken van de 4 mm groef voor het Lamello systeem
- Maximale bewegingsvrijheid in de fabriek of op de bouwplaats
- Maximale precisie voor hoogwaardige houtverbindingen
- Multifunctionele aanslaghoek en zwenkaanslag met vast draaipunt
- Optimale gebruiksvriendelijkheid voor nauwkeurige verbindingen

Classic X snoerloos is de originele groeffreesmachine zonder kabel van de uitvinder van het Lamello systeem voor het maken van groeven van 4 mm. De beproefde en doordachte Classic X is snel en veelzijdig te gebruiken en vormde de basis voor het brede assortiment met vaste, zelfspannende en demonteerbare verbinders. Precisie op alle componenten maakt een perfecte pasvorm van de werkstukken mogelijk en dankzij de batterijaandrijving is hij nog flexibeler in gebruik. De multifunctionele aanslaghoek maakt perfecte verstekken mogelijk door aanslag aan het buitenoppervlak en stabiliseert in verticale positie.

Artikelen



CAS

Art.nr.

Classic X snoerloze groeffreesmachine, set, in systainer, incl. batterijen, lader type C Euro **101701DES**

Classic X snoerloze groeffreesmachine, in systainer, zonder batterijen en lader **101700DES**

Classic X snoerloze groeffreesmachine, in karton, zonder batterijen en lader **101700DEK**

Leveringsomvang: Classic X snoerloze groeffreesmachine, 2 x accupack 18V, LiHD 4.0 Ah*, acculader ASC 55*, aansluiting voor stofafzuiging 36 mm haakse aanslag, opsteekplaatje 4 mm, stofzak, gereedschapsset

* Alleen inbegrepen in art.nr. 101701DES

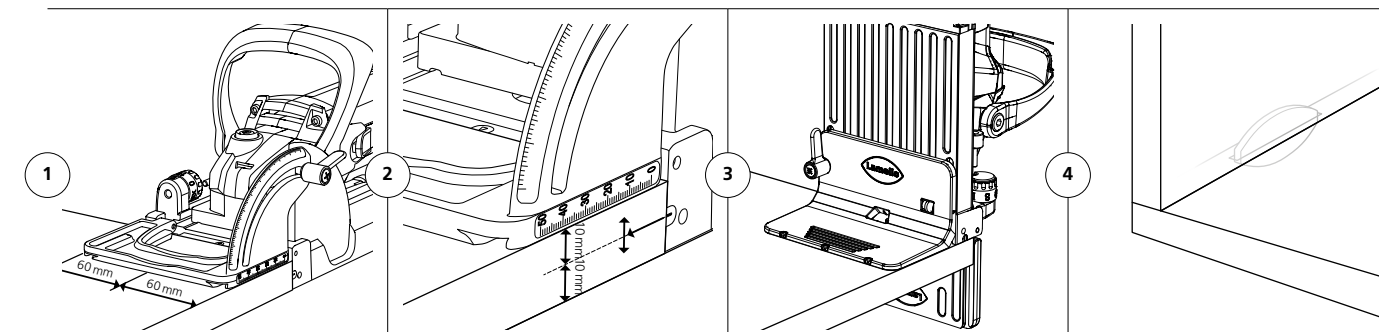


Bijpassende accessoires vanaf PAGINA 170

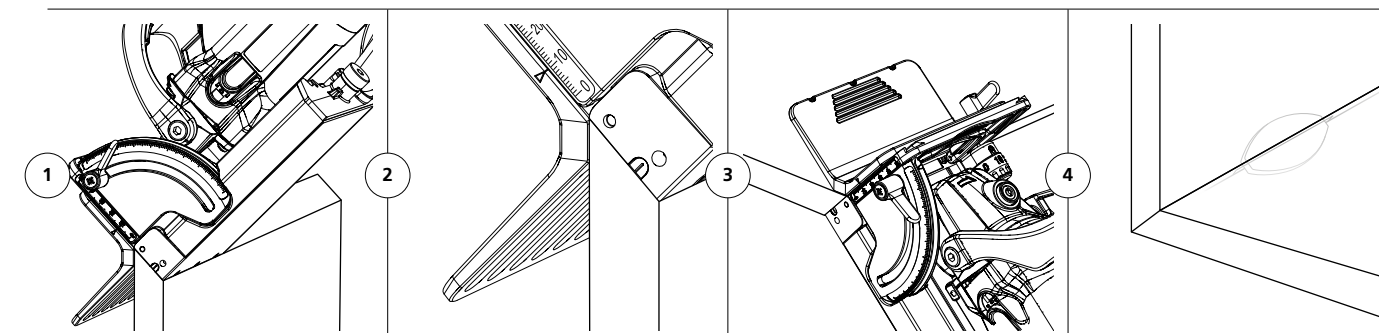


Functie

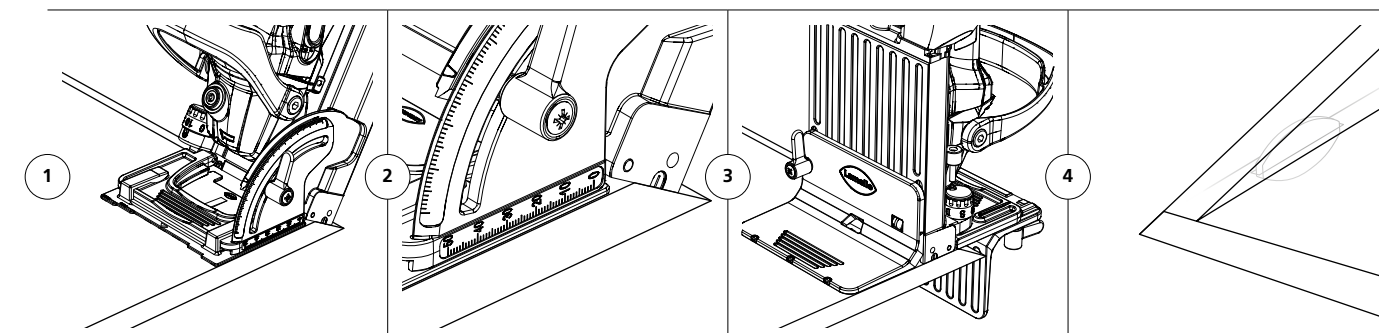
90° hoek- en tussenwandverbinding



Verstekverbinding 45° – 180°



Stompe verstekverbinding 22.5° – 120°



Technische gegevens

Voltage	18 V	Frees opening	4 mm
Toerental	6 000 min ⁻¹	Max freesdiepte	20 mm
Frees	Ø 100 x 4 x 22 mm	Gewicht	3.1 kg incl. batterij

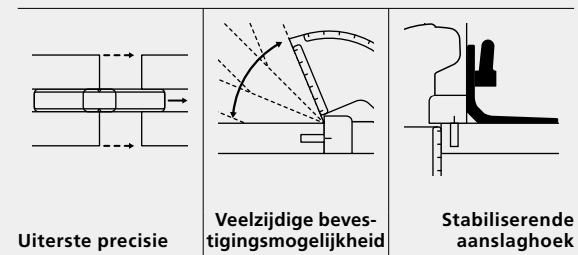
Voor meer informatie over de batterij, zie PAGINA 60–63 e.v.

Classic X

De originele groeffreesmachine voor elke werkplaats



Kenmerken



Uiterste precisie

Veelzijdige bevestigingsmogelijkheid

Stabiliserende aanslaghoek

- Groeffreesmachine voor het produceren van de 4 mm groef voor het Lamello systeem
- Maximale precisie voor hoogwaardige houtverbindingen
- Multifunctionele aanslaghoek en zwenkaanslag met vast draipunt
- Optimale gebruiksvriendelijkheid voor nauwkeurige verbindingen
- Bevestigingsplaat voor individuele aanpassing van de groefpositie

Classic X is de originele groeffreesmachine van de uitvinder van het Lamello systeem voor het maken van groeven van 4 mm. De beproefde en doordachte Classic X is snel en veelzijdig te gebruiken en vormde de basis voor het brede assortiment met vaste, zelfspannende en demonteerbare verbinders. Precisie in alle onderdelen maakt perfecte passing van de werkstukken mogelijk en bespaart tijd. De multifunctionele aanslaghoek maakt perfecte verstekken mogelijk door aanslag aan het buitenoppervlak en stabiliseert in verticale positie.

Artikelen



Art.nr.

Classic X groeffreesmachine, stekker type F Schuko, in systainer³ M **101602DES**

Classic X groeffreesmachine, stekker type F Schuko, in karton **101602DEK**

Leveringsomvang: Classic X groeffreesmachine, stekker type F Schuko, adapter voor afzuiging 36 mm, aanslaghoek, opsteekplaat 4 mm, gereedschapsset

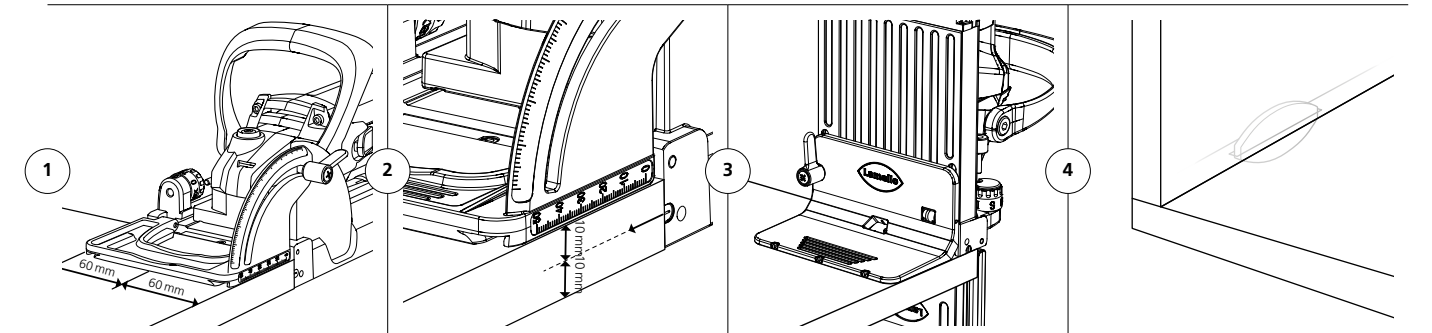


Bijpassende accessoires vanaf PAGINA 170

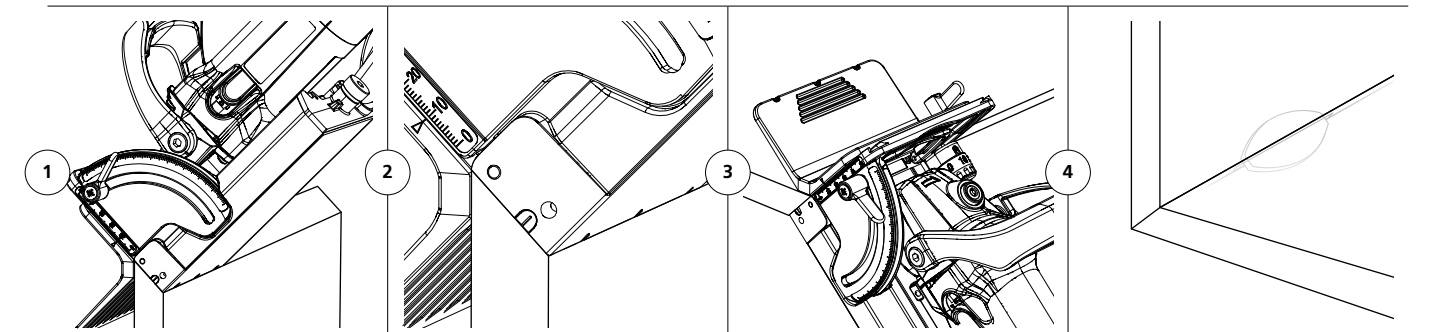


Functie

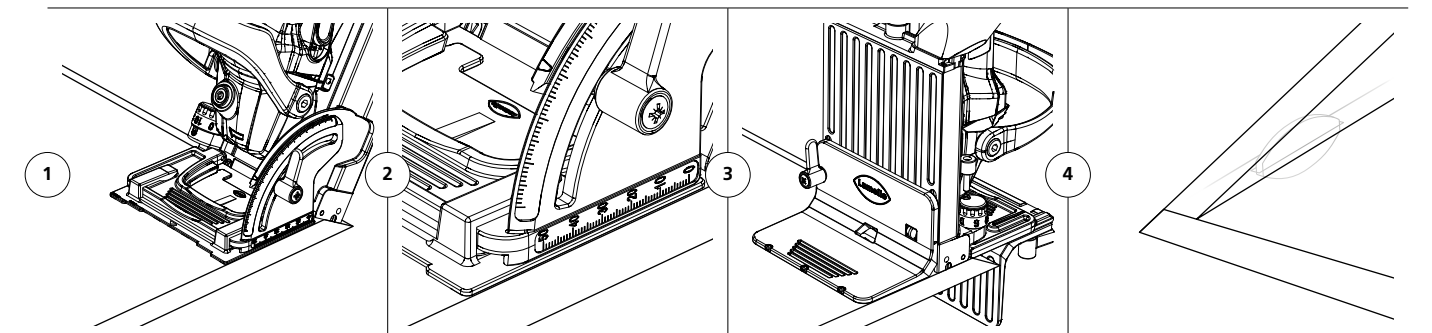
90° hoek- en tussenwandverbinding



Verstekverbinding 45°-180°



Stompe verstekverbinding 22.5°-120°



Technische gegevens

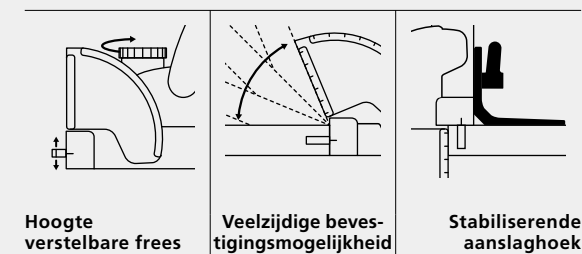
Vermogen/Uitvoeringen	850 W/230 V oder 120 V	Tanden	Z6 (3+3) wisseltand
Toerental	10 000 min ⁻¹	Max. freesdiepte	20 mm
Frees	Ø 100 x 4 x Ø 22 mm	Gewicht	2.9 kg

Top 21

De originele groeffreesmachine met hoogteverstelling voor de vakman



Kenmerken



- Groeffreesmachine met hoogteverstelling voor het produceren van groef van 4 mm
- Maximale precisie voor hoogwaardige houtverbindingen
- Multifunctionele aanslaghoek en zwenkaanslag met vast draaipunt
- Optimale gebruiksvriendelijkheid voor nauwkeurige verbindingen
- Uitlijning van de groef in het midden van het werkstuk, verbindingen met randuitsteeksel

De Top 21 is de groeffreesmachine met in hoogte verstelbare frees van de uitvinder van het Lamello systeem voor het maken van groeven van 4 mm. Door de unieke hoogteverstelling van de frees in stappen van 0,1 mm tot maximaal 4 mm kan de groef in het midden van de materiaaldikte worden gepositioneerd. Precisie in alle onderdelen zorgt voor een perfecte pasvorm van de werkstukken en bespaart tijd. De multifunctionele aanslaghoek maakt perfecte verstekken mogelijk door aanslag aan het buitenoppervlak en stabiliseert in verticale positie.

Artikelen



	Art.nr.
Top 21 groeffreesmachine, stekker type F Schuko, in systainer ³ M	101501DES
Top 21 groeffreesmachine, stekker type F Schuko, in systainer ³ M incl. WS-frees	101501DESW
Leveringsomvang: Top 21 groeffreesmachine, stekker type F Schuko, adapter voor afzuiging 36 mm, WS-frees, opsteekplaat 4 mm, gereedschapsset, aanslaghoek, stofzak	

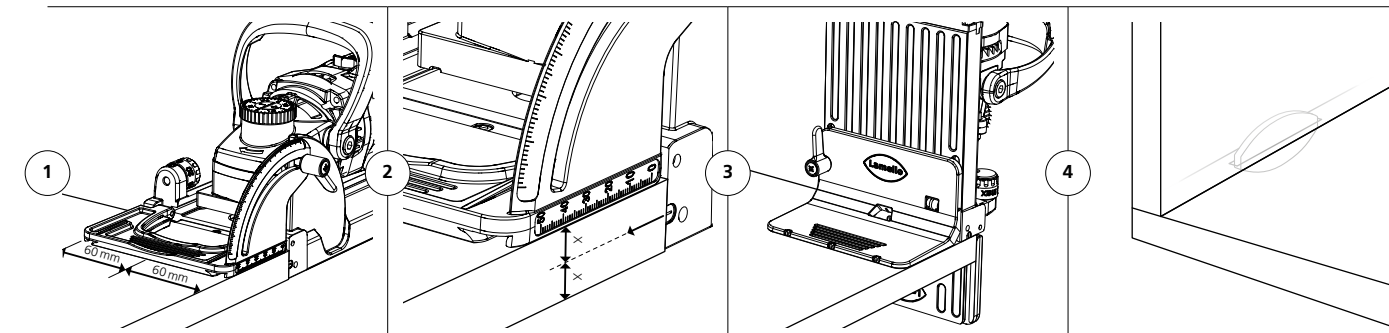


Bijpassende accessoires vanaf PAGINA 170

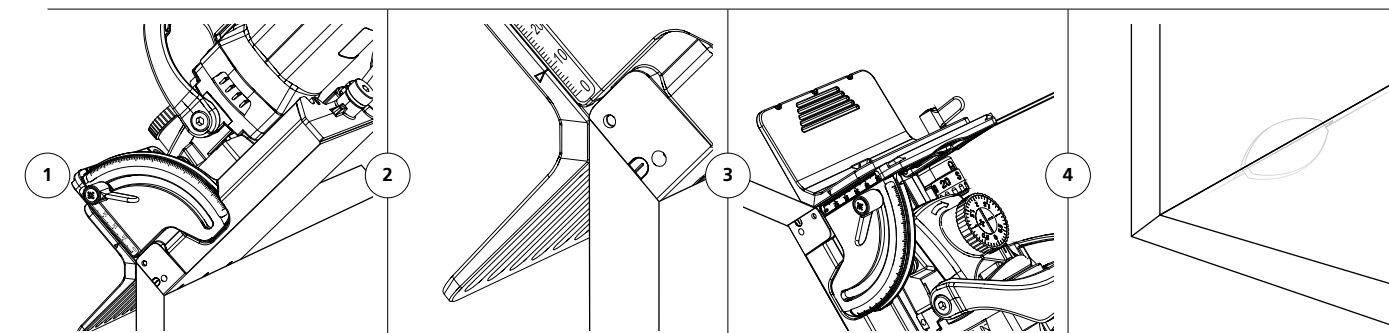


Functie

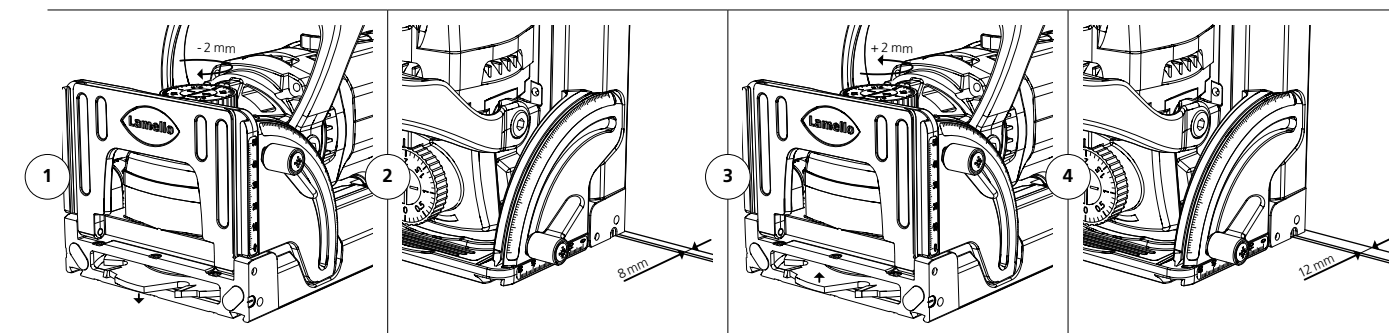
90° hoek- en tussenwandverbinding



Verstekverbinding 45°-180°



In hoogte verstelbare frees



Technische gegevens

Vermogen/Uitvoeringen	1 050 W/230 V 800 W/120 V	Tanden	Z2 + V4 met voorsnijders
Toerental	9 000 min ⁻¹	Max. freesdiepte	20 mm
Frees	Ø 100 x 4 x Ø 22 mm	Gewicht	3.5 kg

Originele Lamello groeffreesmachine

Deze eigenschappen maken het verschil

Kenmerken

De multifunctionele haakse aanslag wordt standaard meegeleverd

Bodemplaat, schuinstelbare aanslag en haakse aanslag zijn aan beide zijden gelijk van breedte – voor het efficiënt positioneren van de machine op het werkstuk.



Verticale stabiliteit en vergroting van het steunvlak door de aanslag op de bodemplaat te monteren



Perfekte precisie van de verstekken aan het buitenvlak voor hoeken van 22.5 en 45°

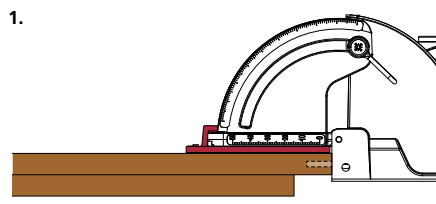


Variabele instelling van de groefpositie van het aanslagvlak 0–50 mm

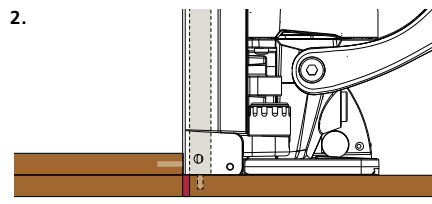
Zwenkaanslag met vast draaipunt

Langs beide zijden exact dezelfde afstand van de frees = 8 mm

Maakt het wisselen van het aanslagvlak van de zwenkaanslag mogelijk **1.** op de bodemplaat **2.** heel belangrijk bij middenwanden



Het opzetten van de zwenkaanslag met 4 mm opsteekplaatje voor 12 mm middenwand (groef in het midden)



Aanslag op de bodemplaat Montage op de bodemplaat vergroot het steunvlak (met 4 mm)

- **Proceszekerheid** garandeert altijd precieze, parallelle groeven
- **Geen onnauwkeurigheden of foutenmarge** omdat de hoogte niet versteld kan worden

Aanslagvlakken, heel precies behandeld



– **CNC uiterst precies bewerkte aanslagvlakken** voor nauwkeurige positie op het werkstuk



– **Duurzame precisiegeleiding** garandeert nauwkeurige parallelle groeven voor perfect passende werkstukken

Veelzijdig inzetbaar

Met veel verschillende verbindingselementen

Met de Classic X en de Top 21 werkstukken onder verschillende hoeken en in verschillende verbindingssituaties samenvoegen.

Met 4 mm groeffrees



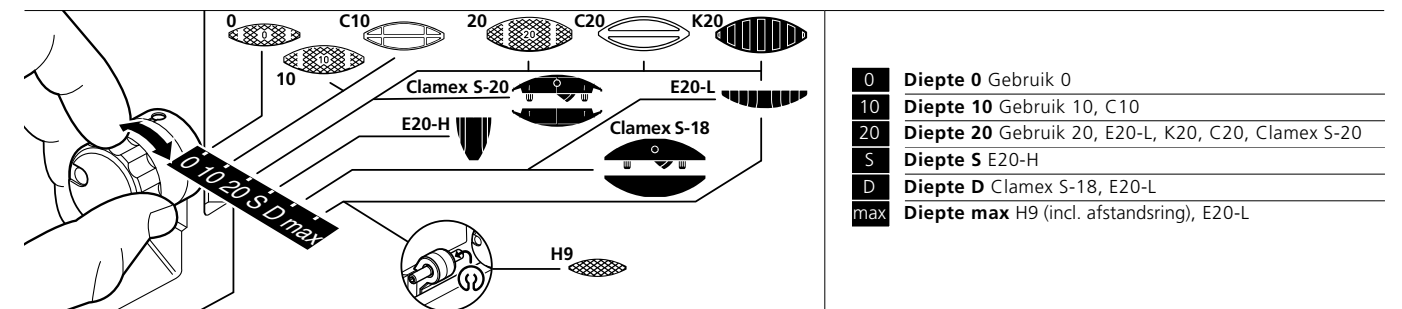
Met 8 mm groeffrees



Met 3 mm groeffrees

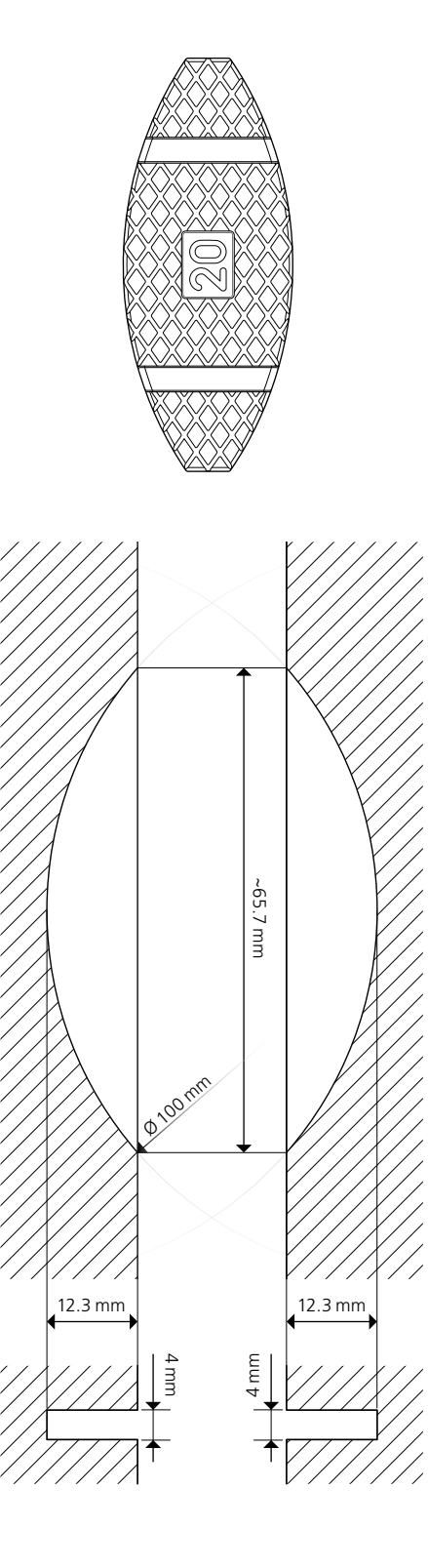
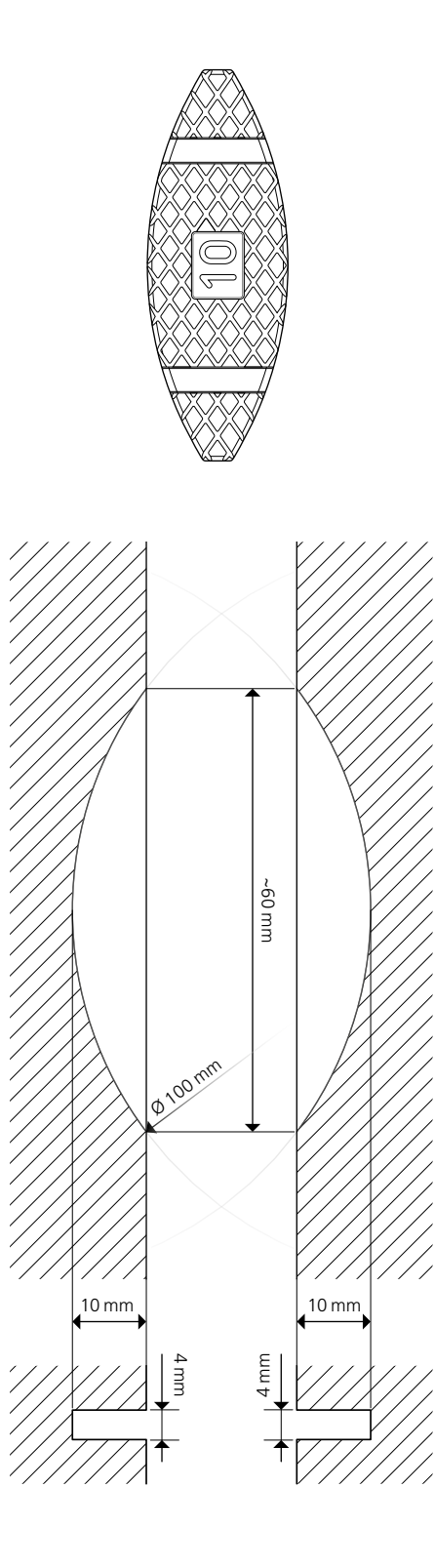
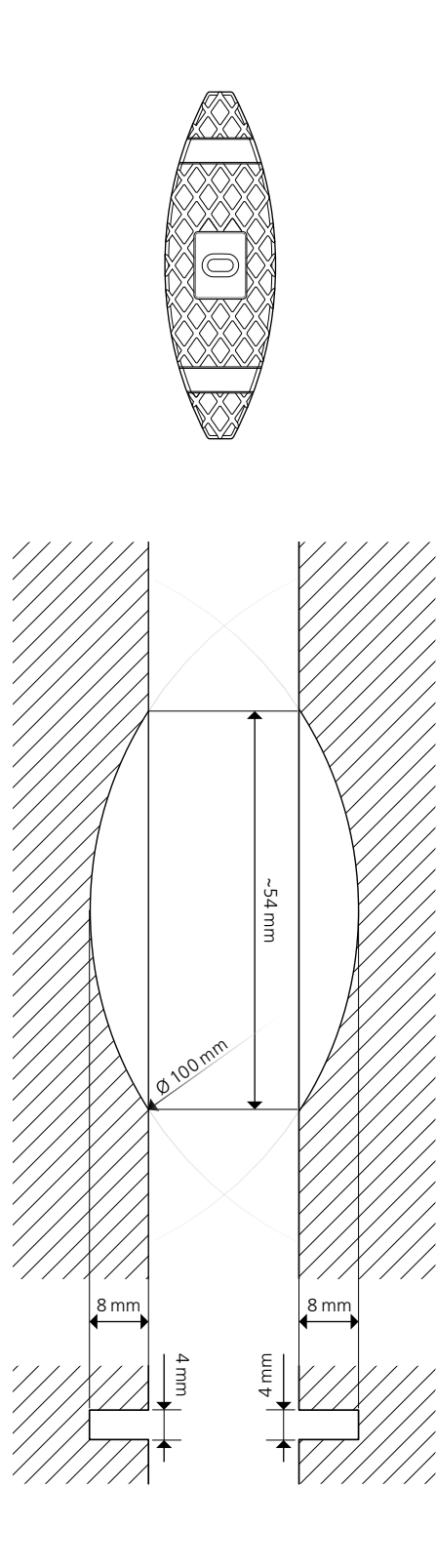
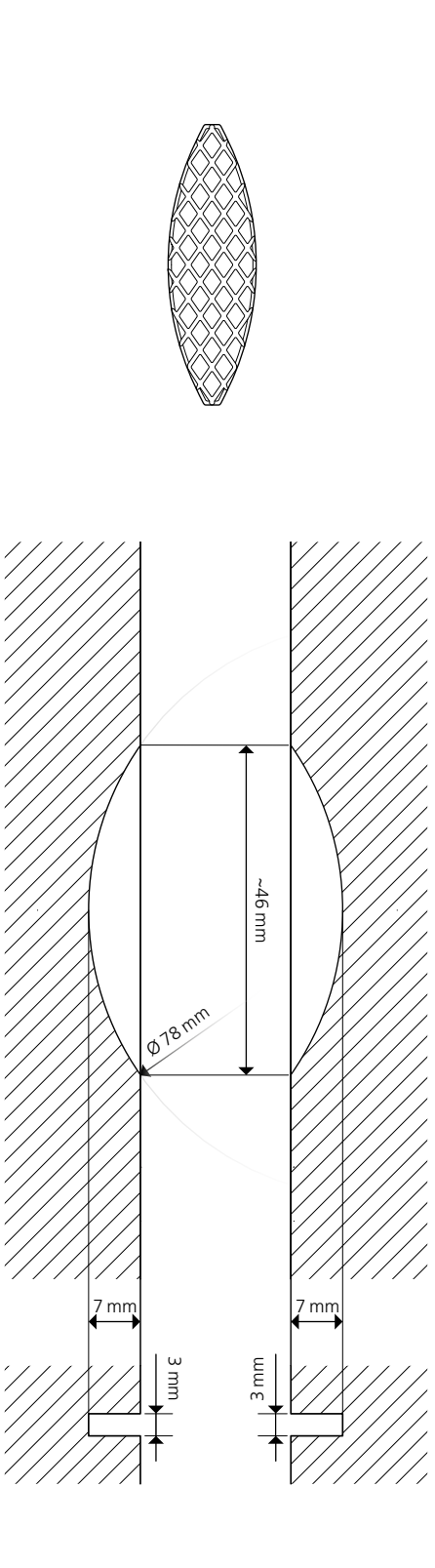
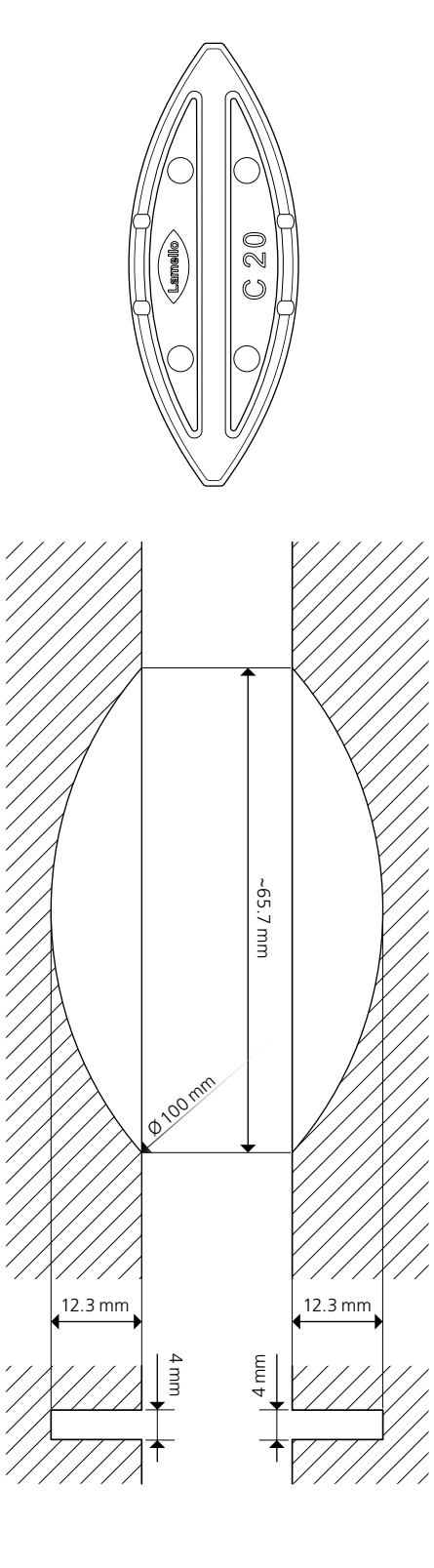
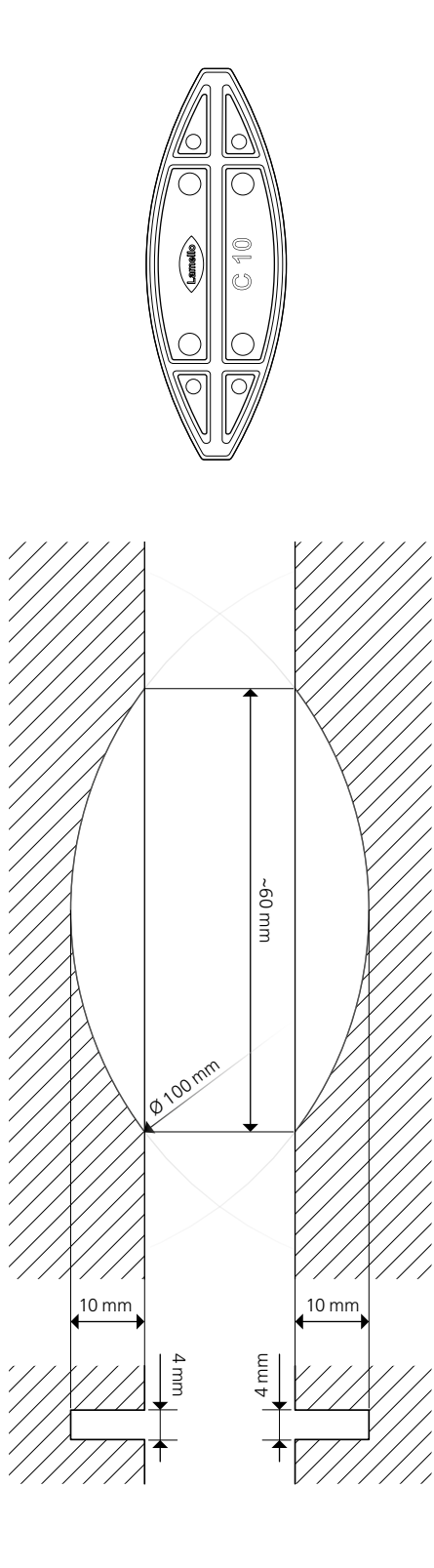


Diepteinstelling Lamello systeem



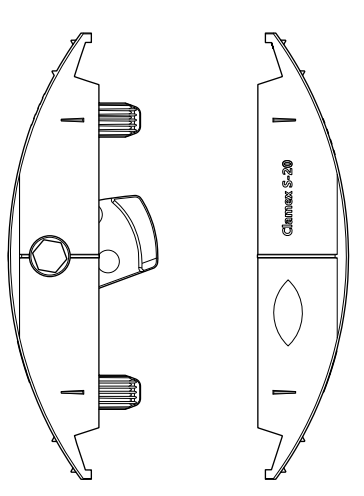
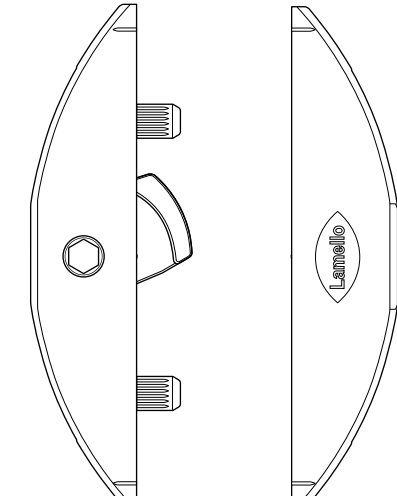
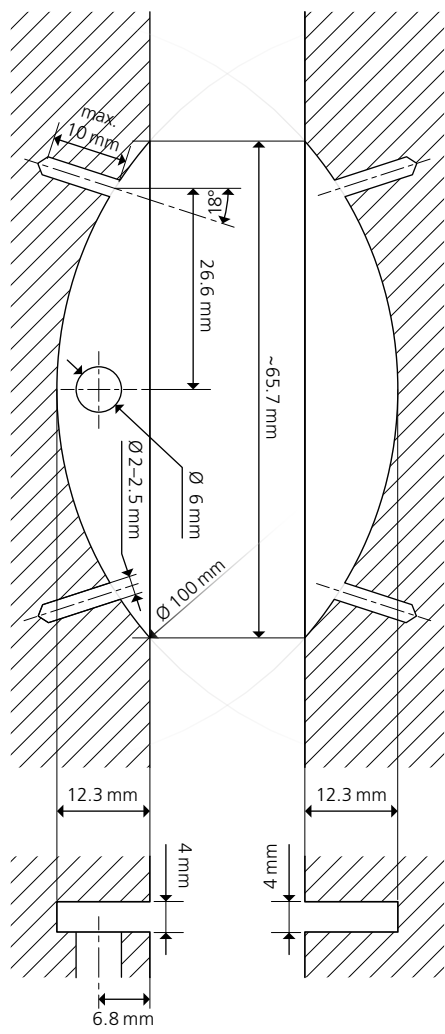
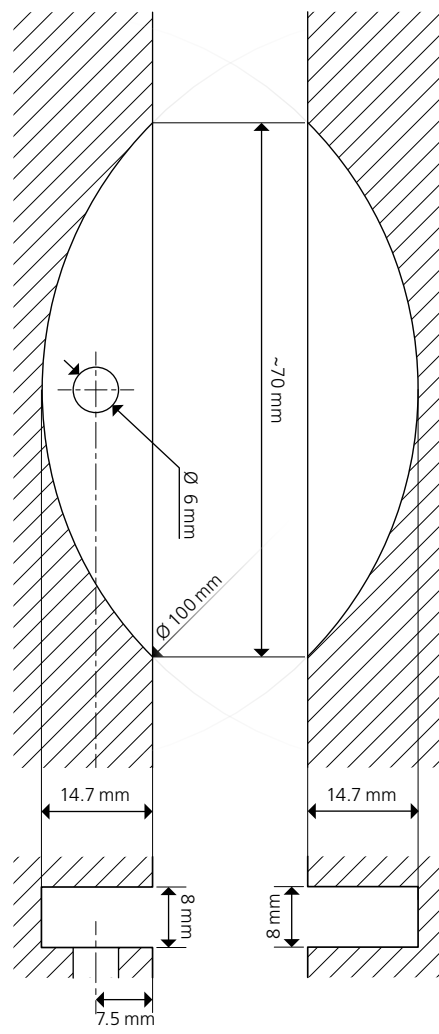
Technische gegevens

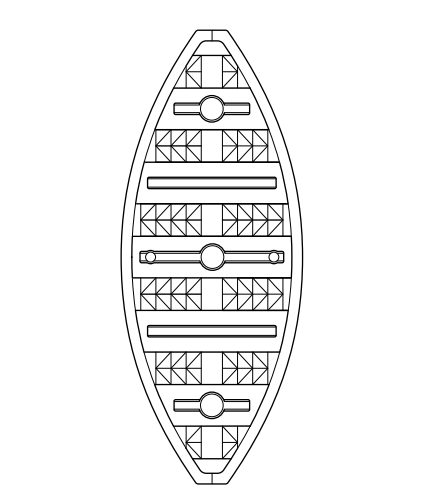
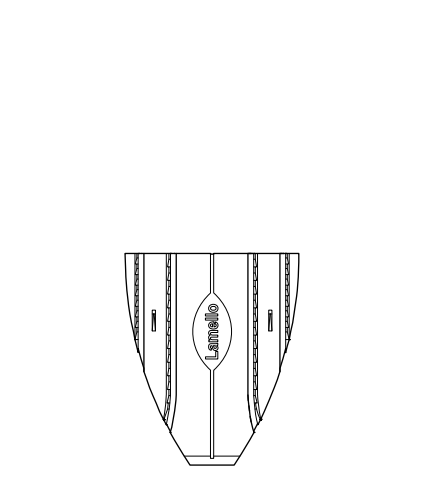
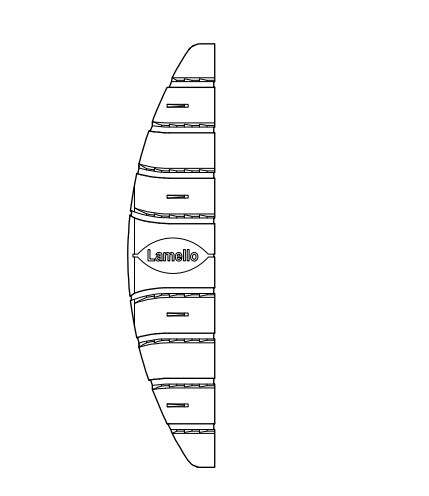
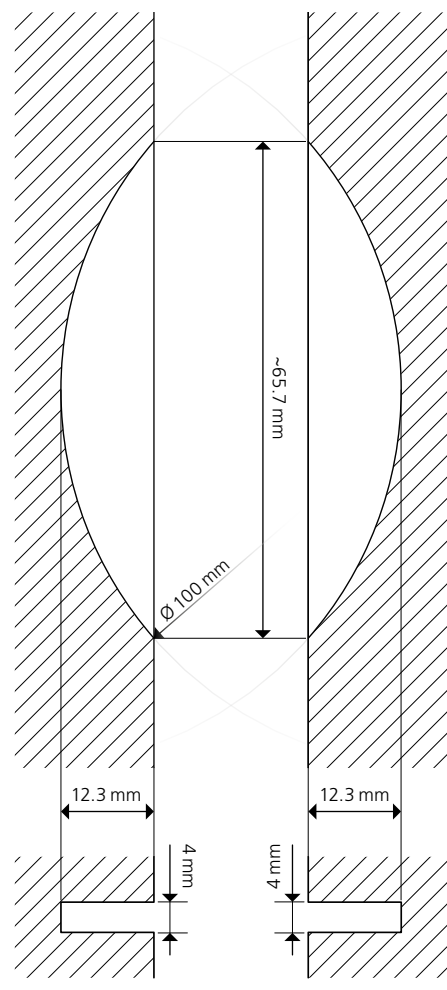
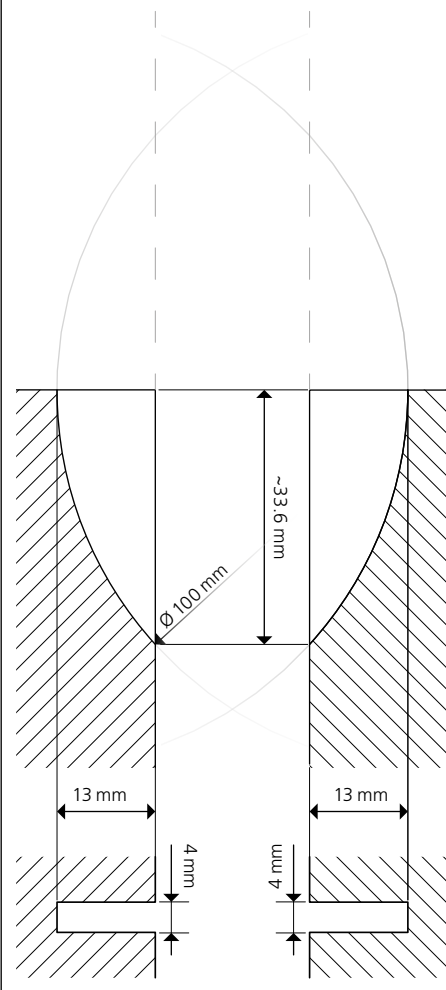
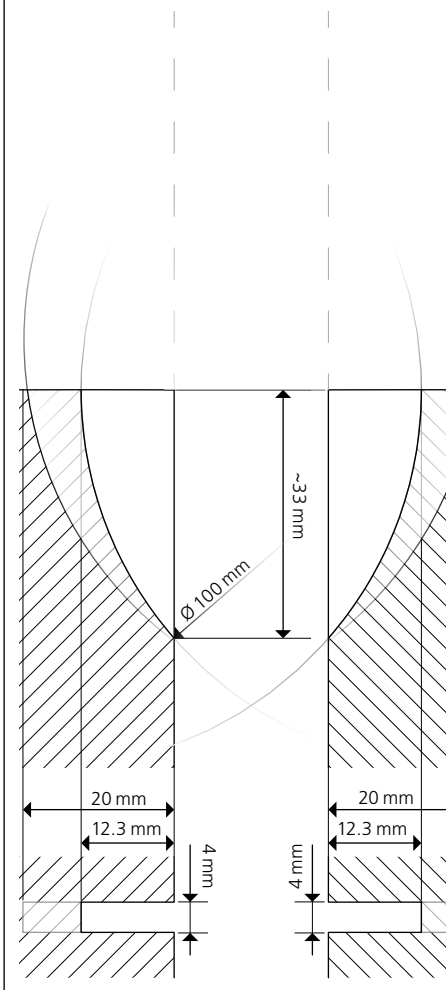
Overzicht van verbinders en groeven (schaal 1:1)

Originele houten lamellen 20	Originele houten lamellen 10	Originele houten lamellen 0	Originele houten lamellen H9	C20	C10
					
<p>Trek-breeksterkte (N) Afhankelijk van de lijm</p>	<p>Afhankelijk van de lijm</p>	<p>Afhankelijk van de lijm</p>	<p>Trek-breeksterkte (N) Afhankelijk van de lijm</p>	<p>Trek-breeksterkte (N) Afhankelijk van de lijm</p>	<p>Afhankelijk van de lijm</p>

Technische gegevens

Overzicht van verbinders en groeven (schaal 1:1)

Clamex S-20		Clamex S-18	
			
			
Trek-breuksterkte (N)	Bis zu	Trek-breuksterkte (N)	Bis zu
MDF	680 ¹	MDF	790 ¹
Gecoate spaanplaat	680 ¹	Gecoate spaanplaat	550 ¹
Massief beukenhout	620 ¹	Massief beukenhout	1420 ¹

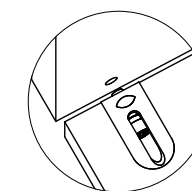
K20	E20-H	E20-L
		
		
Trek-breuksterkte (N)	Trek-breuksterkte (N)	
Afhankelijk van de lijm	Afhankelijk van de lijm	Afhankelijk van de lijm

Boorsysteem

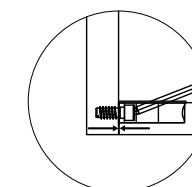
Unieke boorsystemen voor hoge productieve en esthetische eisen



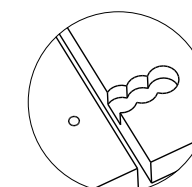
Kenmerken Cabineo



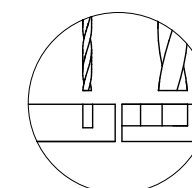
Snelle montage



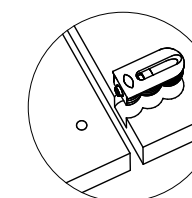
Hoge spankracht



Zuivere oppervlaktebewerking

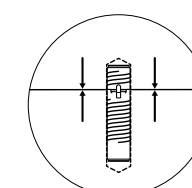


Geen deuvlgaten boren

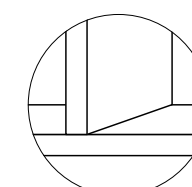


Eëndelig voorgemonteerd

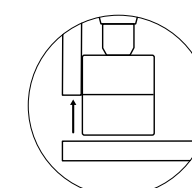
Kenmerken Invis Mx2



Hoge spankracht



Onzichtbaar



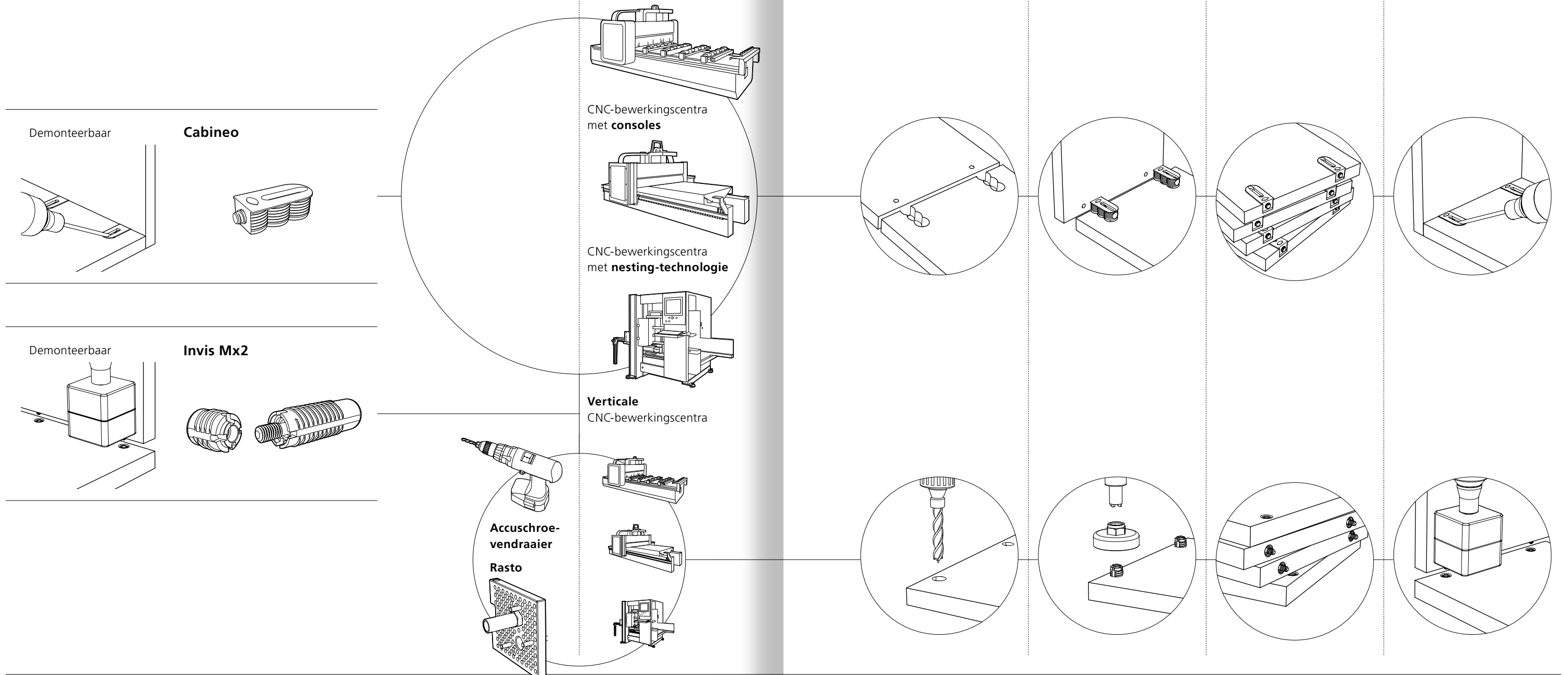
Demonteerbaar

Boorsysteem

- Cabineo
- Invis Mx2

In één oogopslag

Kenmerken	Verbinder	Machines		Bewerking			
		Elektrisch gereedschap	CNC-machines	1 Bewerking	2 Montage van verbinders	3 Flatpacklevering	4 Montage



" Wij vervaardigen veel meubels van hout en metaal. De vrijheid die Cabineo ons biedt bij het verbinden van deze twee materialen is fantastisch. "

Chris Wilkens, mede-eigenaar Schreinerei Werkkollektiv, Duitsland



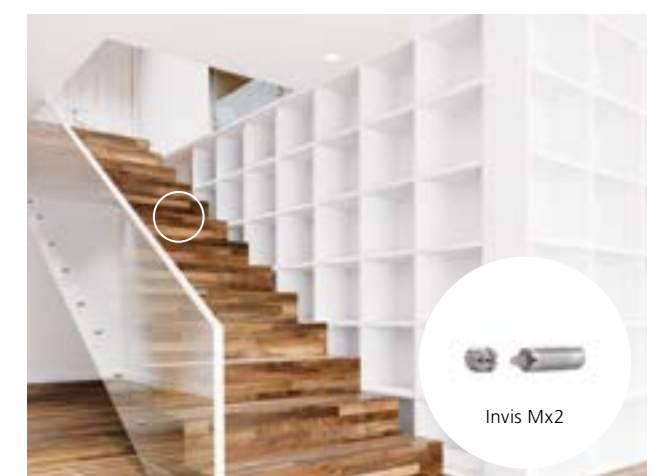
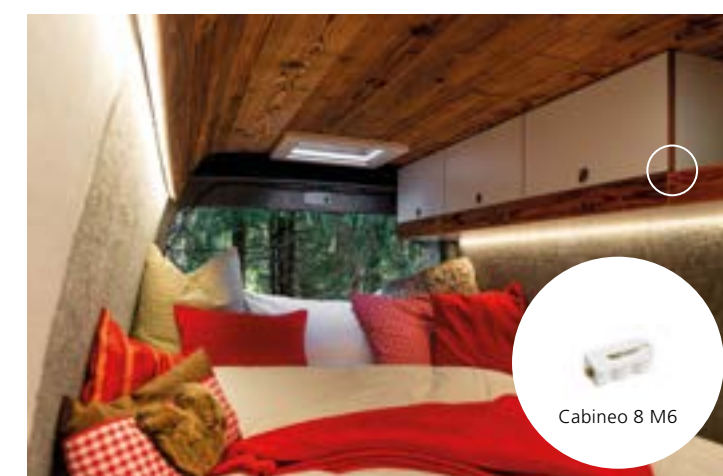
Boorsysteem

Toepassingen

Meubelbouw



Interieurbouw



Boorsysteem

Toepassingen

Keukenbouw



Objectbouw



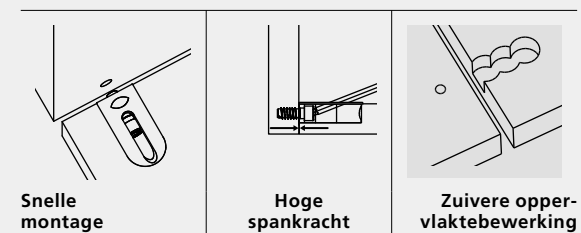
Winkelbouw

Cabineo 12

Tijdbesparende frameverbinder voor hoekverbindingen vanaf 13 mm



Kenmerken



- Frameverbinders voor tijdsbesparing in de hele productieketen
- Voor elke CNC machine dankzij eenvoudige bewerking op het oppervlak
- Perfect gespannen verbindingen dankzij de hoge klemkracht
- Tijdsbesparing door geen deuvels meer te hoeven boren en plaatsen
- Ideaal voor tijdbesparende, stabiele frames en kasten

Cabineo 12 is een ééndelige frameverbinder die met alle CNC-machines kan worden gebruikt, omdat alleen het oppervlak wordt bewerkt. De Cabineo kan in de werkplaats of ter plaatse in de boring of frezing worden gedrukt. De voorgemonteerde schroef in de verbinder wordt met een accuschroevendraaier in de boring van 5 mm van het tegenstuk vastgeschroefd. De Cabineo overtuigt door zijn tijdbesparende bewerking en montage, en de hoge spankracht die ook zonder extra houten deuvels stabiele verbindingen mogelijk maakt. De Cabineo is in wit of zwart verkrijgbaar.

Artikelen

	Art.nr.
Cabineo 12, 500 stuks	186320
Cabineo 12, 2000 stuks	186321
Cabineo 12 black, 500 stuks	186330
Cabineo 12 black, 2000 stuks	186331

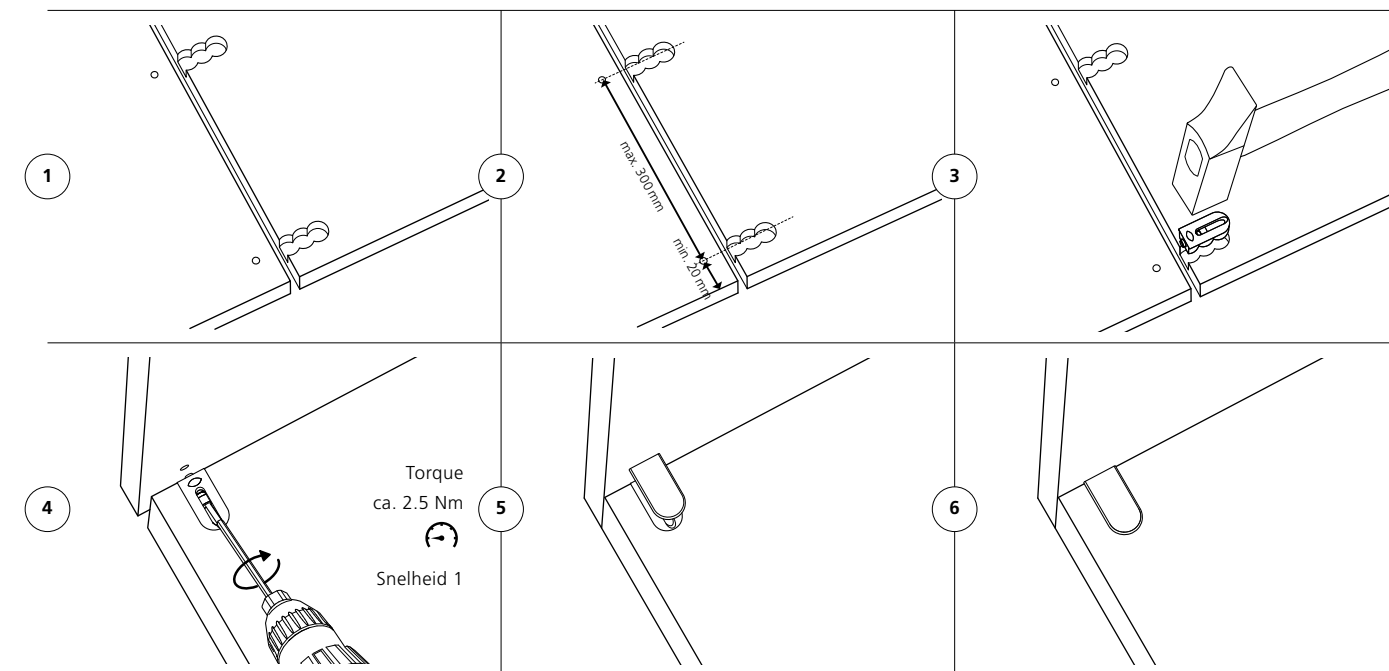


Cabineo 8 /12 starterset **186305**
Leveringsomvang: 40 x Cabineo 8, 40 x Cabineo 12, 40 x Cabineo afdekkappen, RAL 9003 signaalwit, Cabineo zeskantbit

Bijpassende accessoires vanaf PAGINA 170

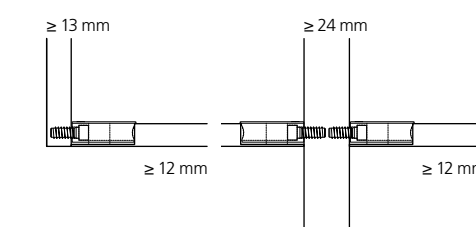


Assemblage



Technische gegevens

Typen verbindingen		Afmetingen	33.8 x 16.5 x 10.8 mm
		Schroeflengte	12 mm
		Frees	Ø 12 mm of kleiner
		Boor	Ø 5 mm en Ø 15 mm
		Materiaal plaatje	Met glasvezel versterkte kunststof
		Inbouwtolerantie	Zijdelings ± 0.1 mm
		Stevigheid per verbinder zonder deuvel (N)	
In gecoate spaanplaat 19 mm Tot	Treksterkte (N)	Schuifsterkte (N)	
	820 ¹	880 ¹	
	10 N ~ 1 kg		
Te gebruiken in		Gecoate spaanplaat, ruw MDF, multiplex, zacht hout, hardhout enz.	



Cabineo 8

Tijdbesparende frameverbinder voor tussenwanden vanaf 16 mm



Kenmerken



- Frameverbinders voor tijdsbesparing in de hele productieketen
- Voor materiaaldiktes vanaf 12 mm en middenpanelen vanaf 16 mm
- Voor elke CNC machine dankzij eenvoudige bewerking op het oppervlak
- Tijdsbesparing door geen deuvels meer te hoeven boren en plaatsen
- Ideaal voor tijdbesparende, stabiele frames en kasten

Cabineo 8 is een ééndelige frameverbinder die met alle CNC-machines kan worden gebruikt, omdat alleen het oppervlak wordt bewerkt. De Cabineo kan in de werkplaats of ter plaatse in de boring of frezing worden gedrukt. De voorgemonteerde schroef in de verbinder wordt met een accuschroevendraaier in de boring van 5 mm van het tegenstuk vastgeschroefd. De Cabineo overtuigt door zijn tijdbesparende bewerking en montage, en de hoge spankracht die ook zonder extra houten deuvels stabiele verbindingen mogelijk maakt. De Cabineo is in wit of zwart verkrijgbaar.

Artikelen

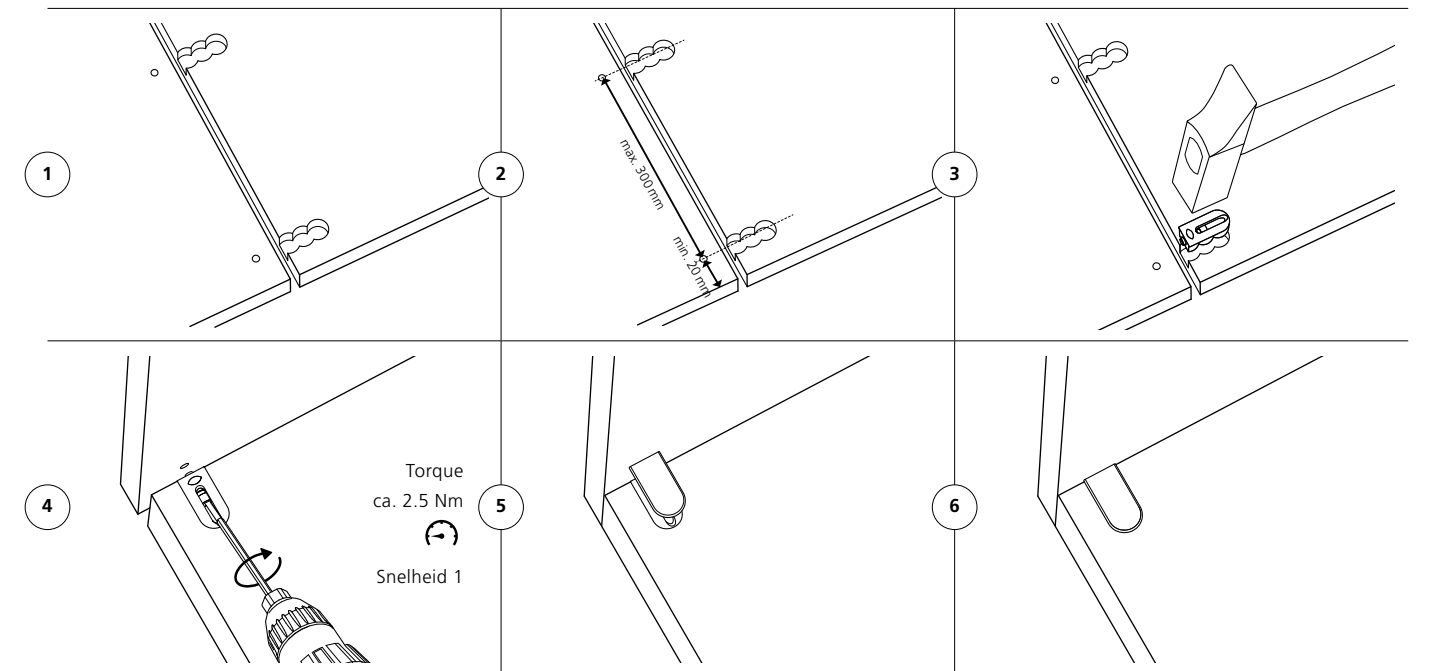
	Art.nr.
Cabineo 8, 500 stuks	186310
Cabineo 8, 2000 stuks	186311
Cabineo 8 black, 500 stuks	186340
Cabineo 8 black, 2000 stuks	186341

	Art.nr.
Cabineo 8 /12 starterset	186305
Leveringsomvang: 40 x Cabineo 8, 40 x Cabineo 12, 40 x Cabineo afdekkappen, RAL 9003 signaalwit, Cabineo zeskantbit	

Bijpassende accessoires vanaf PAGINA 170



Assemblage



Technische gegevens

Typen verbindingen	Afmetingen	33.8 x 16.5 x 10.8 mm		
	Schroeflengte	8 mm		
	Frees	Ø 12 mm of kleiner		
	Boor	Ø 5 mm en Ø 15 mm		
	Materiaal plaatje	Met glasvezel versterkte kunststof		
	Inbouwtolerantie	Zijdelings ± 0.1 mm		
	Stevigheid per verbinder zonder deuvel (N)			
	In gecoate spaanplaat 19 mm Tot	Treksterkte (N)	Schuifsterkte (N)	
		520 ¹	530 ¹	
		10 N ~ 1 kg		
Te gebruiken in	Gecoate spaanplaat, ruw MDF, multiplex, zacht hout, hardhout enz.			

Technische gegevens vindt u op **PAGINA 148-149** | ¹ Zie de technische opmerkingen op **PAGINA 185**

Cabineo 8 M6

Slijtvaste frameverbinder voor diverse materialen en grotere stevigheid



Kenmerken



- Tijdsbesparende frameverbinder met metrische schroef
- Voor het verbinden van verschillende materialen en verhoogde sterkte
- Voor elke CNC machine dankzij eenvoudige bewerking op het oppervlak
- Tijdsbesparing door geen deuvels meer te hoeven boren en plaatsen
- Ideaal voor meervoudige montage van meubels zonder slijtage

Cabineo 8 M6 is een ééndelige frameverbinder die met alle CNC-machines kan worden gebruikt, omdat alleen het oppervlak wordt bewerkt. De Cabineo 8 M6 is ideaal voor het verbinden van houten materiaal met materialen zoals aluminium, staal of HPL. Na het inpersen in de boring wordt de in de verbinder voorgemonteerde metrische schroef met een accuschroevendraaier in een tegenschroefdraad of een huls geschroefd. De Cabineo overtuigt door zijn tijdsbesparende bewerking en montage, en de hoge spankracht die stabiele verbindingen mogelijk maakt.

Artikelen

	Art.nr.
Cabineo 8 M6, 500 stuks	186315
Cabineo 8 M6, 2000 stuks	186316
Cabineo 8 M6 black, 500 stuks	186345
Cabineo 8 M6 black, 2000 stuks	186346

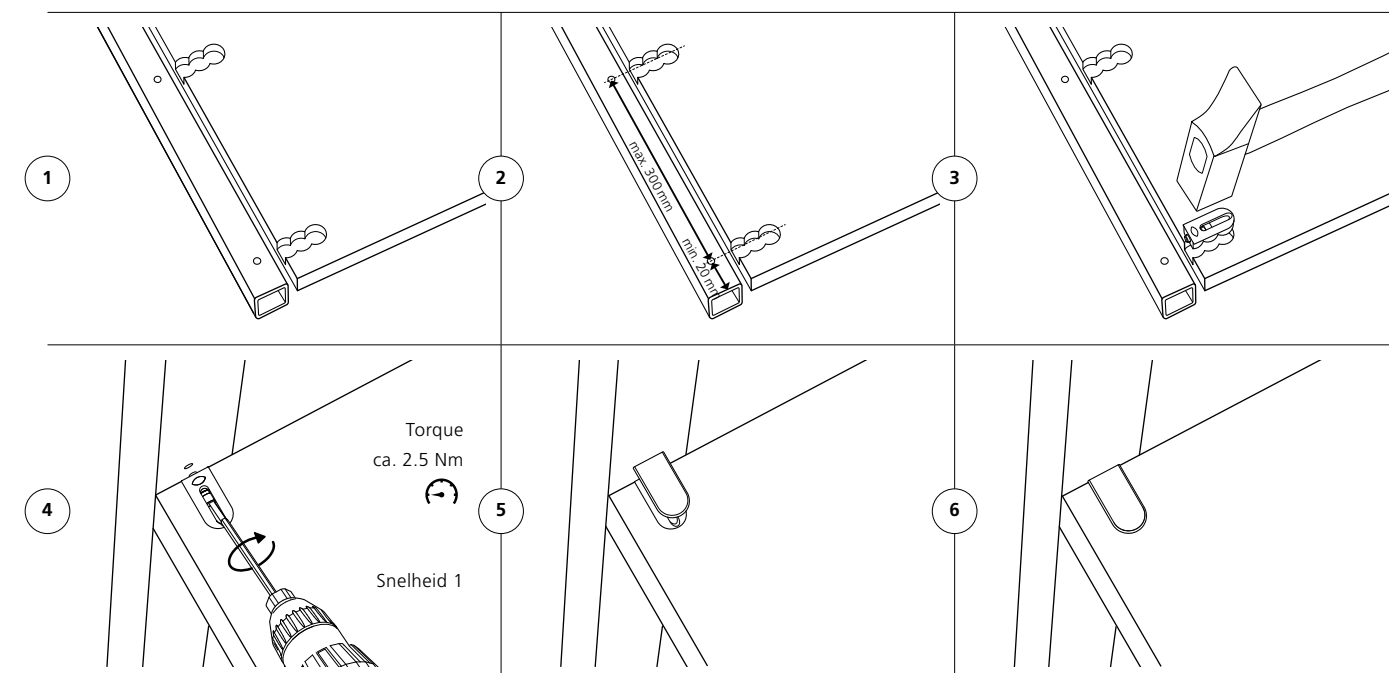


Cabineo 8 M6 starterset **186306**
 Leveringsomvang: 80 x Cabineo 8 M6, 40 x Cabineo huls 12.3 mm, 40 x Cabineo huls 15.3 mm, 40 x afdekkappen, RAL 9003 signaalwit, Cabineo-zeskantbit, Cabineo-huls inslaghulp

Bijpassende accessoires vanaf PAGINA 170

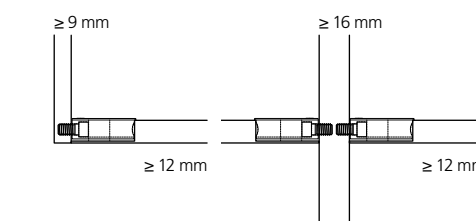


Assemblage



Technische gegevens

Typen verbindingen		Afmetingen	33.8 x 16.5 x 10.8 mm
		Schroeflengte	8 mm
		Frees	Ø 12 mm of kleiner
		Boor	Ø 15 mm
		Draadtap	M6
		Materiaal plaatje	Met glasvezel versterkte kunststof
		Inbouwtolerantie	Zijdelings ± 0.1 mm
		Stevigheid per verbinder zonder deugel (N)	
		In HPL 12 mm Tot	Treksterkte (N) 2370 ¹ Schuifsterkte (N) 1350 ¹
			10 N ~ 1 kg
		Te gebruiken in	Gecoate spaanplaat, ruw MDF, multiplex, zacht hout, hardhout enz.

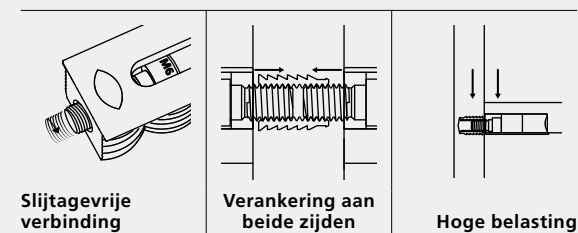


Cabineo-huls M6

Voor een betere op- en afbouw zonder verlies aan stevigheid






Kenmerken



- Inbus met schroefdraad in twee maten voor Cabineo M6-schroeven
- Van beide kanten vastschroeven voor middenwandverbindingen verhoogt de sterkte
- Efficiënte installatie door hameren
- Hoge treksterkte in het hout door de geklauwde vasthoudgroeven
- Ideaal voor standenbouw of meervoudige montage van meubilair zonder slijtage

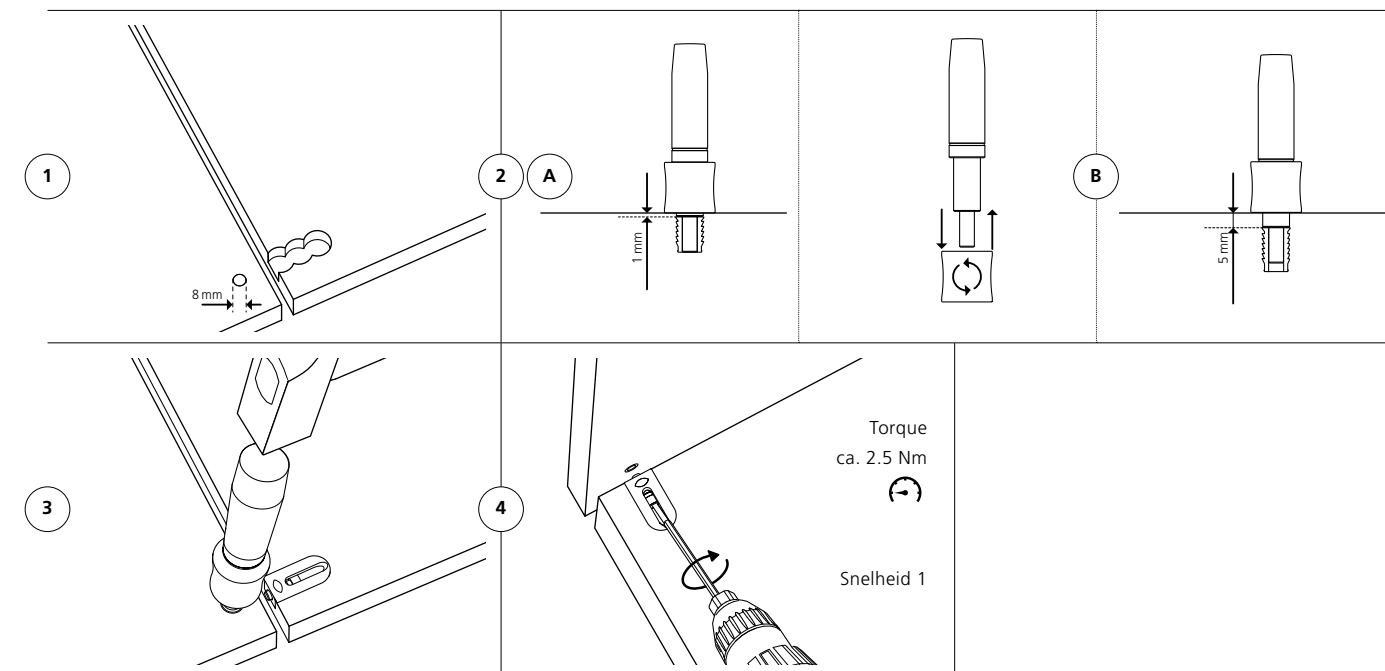
Cabineo-huls M6 is een schroefdraadhuls om in te slaan die in combinatie met Cabineo 8 M6 kan worden gebruikt. Deze is ideaal voor toepassingen waarbij de schroefdraad niet direct in het werkstuk kan worden gesneden of om de stevigheid in hoek- en middenwandverbindingen te vergroten. De Cabineo-huls M6 wordt in de doorgangsboring aan de middenzijde ingeslagen, zodat de Cabineo van beide kanten in de huls kan grijpen. Voor de hoek- en middenwand kunnen overal dezelfde verbinder en dezelfde huls worden gebruikt.

Artikelen

	Art.nr.
Cabineo-huls M6 x 12.3 mm, 100 stuks, incl. Cabineo inslaghulp,	186370
Cabineo-huls M6 x 12.3 mm, 500 stuks, incl. Cabineo inslaghulp	186371
	
Cabineo-huls M6 x 15.3 mm, 100 stuks, incl. Cabineo inslaghulp	186375
Cabineo-huls M6 x 15.3 mm, 500 stuks, incl. Cabineo inslaghulp	186376
	
Cabineo-huls inslaghulp voor huls met M6	276310

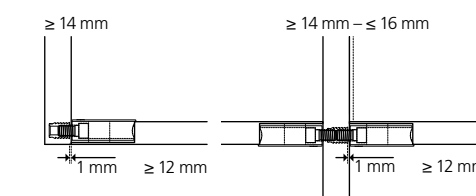
Bijpassende accessoires vanaf PAGINA 170

Assemblage

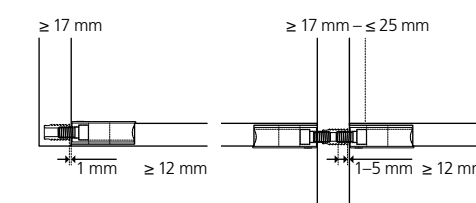


Technische gegevens

Typen verbindingen



Cabineo-huls M6 x 12.3 voor materiaaldikte 14-16 mm



Cabineo-huls M6 x 15.3 voor materiaaldikte 17-25 mm

Afmetingen	Ø 9.3 x 12.3/15.3 mm	
Schroefdraad	M6	
Boor	Ø 8 mm	
Material	Messing	
Inbouwtolerantie	Zijdelings ± 0.1 mm	
Stevigheid per verbinder zonder deugel (N)		
In gecoate spaanplaat 19 mm Tot	Treksterkte (N)	Schuifsterkte (N)
Huls M6 x 12.3	810 ¹	1210 ¹
Huls M6 x 15.3	940 ¹	1240 ¹
10 N ~ 1 kg		
Te gebruiken in	Gecoate spaanplaat, ruw MDF, multiplex, zacht hout, hardhout enz.	

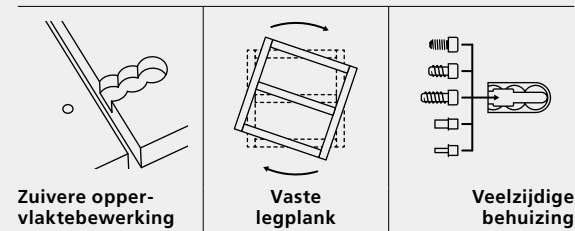
Technische gegevens vindt u op **PAGINA 149** | ¹ Zie de technische opmerkingen op **PAGINA 185**

Cabineo X

Verbinder voor meubels en platen.
Vorbereitung via een oppervlaktebewerking in materiaal



Kenmerken




- Tijdbesparende frameverbinder met open behuizing
- Kan worden gebruikt met Cabineo X-schroeven of legplankdragers
- Flexibele en eenvoudige plaatsing van het kastdeksel en legplanken
- Voor elke CNC machine dankzij eenvoudige bewerking op het oppervlak
- Ideaal voor rekken, inbouwkasten, toegangspanelen en verstelbare planken

Cabineo X is een verbinder voor frames en legplanken die met alle CNC-machines kan worden gebruikt en in de werkplaats of ter plaatse in de bewerking kan worden geperst. Door de open Cabineo X-behuizing heen wordt één van de Cabineo-schroeven aangebracht en met de zeskantbit in het tegenstuk geschroefd. Bij gebruik met schroeven is Cabineo X ideaal voor het naderhand aanbrengen en bevestigen van tussenplanken of afneembare hoekverbindingen. In combinatie met legplankdragers voorkomt Cabineo X het uittrekken van legplanken.

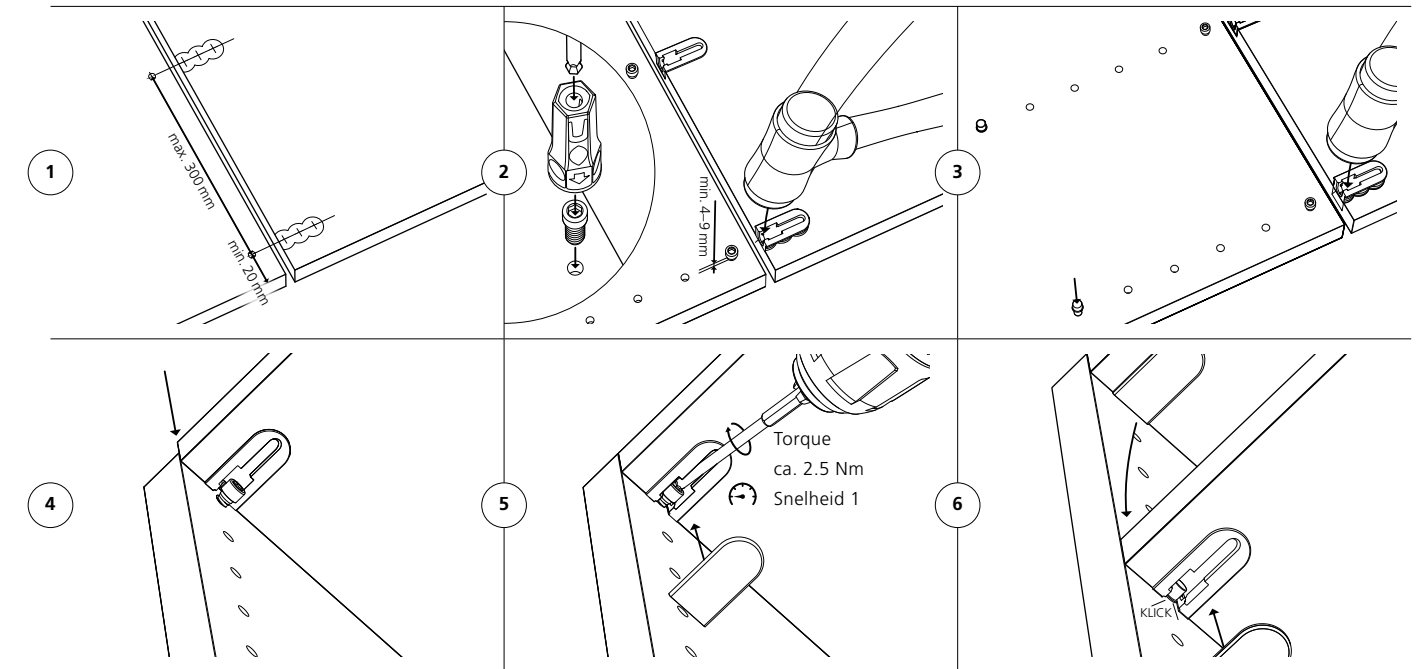
Artikelen

	Art.nr.
Cabineo X, 500 stuks	186360
Cabineo X, 2000 stuks	186361
Cabineo X black, 500 stuks	186365
Cabineo X black, 2000 stuks	186366

	
Cabineo 12 schroef, 500 stuks	186380
Cabineo 12 schroef, 2000 stuks	186381
Cabineo 8 schroef, 500 stuks	186382
Cabineo 8 M6 schroef, 500 stuks	186384

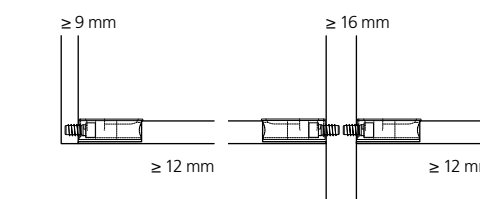
	
Cabineo X starterset	186307
Leveringsomvang: 80 stuks Cabineo X, 40 stuks Cabineo 12 schroef, 20 stuks Cabineo 8 schroef, 20 stuks Cabineo 8 M6 schroef, 20 stuks Cabineo X legplankdrager Ø 3, 40 stuks Cabineo afdekkappen signaalwit, 1 stuks Cabineo X inschroefhulp, 1 stuks Cabineo zeskantbit 1/4" GL 80 mm	

Assemblage

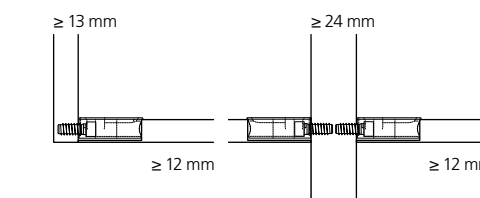


Technische gegevens

Typen verbindingen	Afmetingen	33.8 x 16.5 x 10.8 mm	
	Schroeflengte	8 mm of 12 mm	
	Legplankdrager	Ø 3 mm of Ø 5 mm	
	Frees	Ø 12 mm of kleiner	
	Boor	Ø 5 mm en Ø 15 mm	
	Materiaal plaatje	Met glasvezel versterkte kunststof	
	Inbouwtolerantie	Zijdelings ± 0.5 mm	
	Stevigheid per verbinder zonder deugel (N)		
	In gecoate spaanplaat 19 mm Tot	Treksterkte (N)	Schuifsterkte (N)
	Cabineo 8 schroef	480 ¹	530 ¹
	Cabineo 12 schroef	770 ¹	850 ¹
	Te gebruiken in	Gecoate spaanplaat, ruw MDF, multiplex, zachthout, hardhout enz.	



Cabineo 8 schroef



Cabineo 12 schroef

Voordelen met de Cabineo

Eenvoudig, snel en stabiel

Cabineo in vergelijking met excenter

1. Voordelen in productie

Tijdbesparend bij de productie



- Procesoptimalisatie door zuivere oppervlaktebewerking, wegvallen van gaten boren in de zijkanen
- Slechts éénmaal gereedschap wisselen, van 5 mm naar 15 mm boor, wegvallen van wisselen naar de deuvelfoor
- Wegvallen van deuvलगaten boren betekent minder gaten boren per verbinder
- Gereduceerde inbouwhoogte 10 mm voor platen van 12 mm dikte

2. Voordelen in transport

Tijdbesparend bij het vervoer



- Efficiënte voormontage van de ééndelige verbinders in de fabriek
- Flatpacklevering met voormonteerde verbinders
- Wegvallen van de selectie van beslagpakketten
- Demonteerbaar voor transport of wanneer u vaste legplanken wil aanpassen

3. Voordelen bij de montage

Tijdbesparend bij de montage



- Ééndelige verbinder zonder deugel, wegvallen van de voormontage van schroeven of deugels in de zijdelen
- Eenvoudige positionering in het boorgat door de uitstekende schroef
- Snellere montage met een accuschroevendraaier
- Mogelijkheid om vaste legplanken en verticale wanden in de reeds voormonteerde kast te verwerken

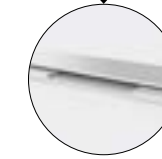
Productieproces met Cabineo



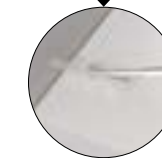
4 oppervlaktebewerkingen
1 gereedschapswissel



Cabineo in bodem/
bovenkant aanbrengen



Werkstukken
als flatpacklevering
transporteren



Met accuschroevendraaier verbinden

Productieproces met excenter



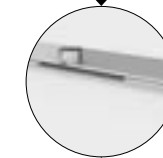
3 oppervlaktebewerkingen
2 gereedschapswissels



2 gaten boren in
de zijkanen
1 gereedschapswissel



Beslagpakketten
klaarleggen



Werkstukken
als flatpacklevering
transporteren



Excenter in bodem/
bovenkant
aanbrengen



Richtpen in de
zijkant aanbrengen
Deugel aan de
zijkant inbrengen



Met schroevendraaier verbinden

Voorbeelden van fabricage- en montageprocessen

Cabineo



Levering als flatpack. Snelle montage dankzij voorgemonteerde schroeven.



Meubelelementen met accuschroevendraaier en Cabineo-gereedschap met elkaar verbinden. Eenvoudig en snel werken met vooraf ingesteld draaimoment van ca. 2.5 Nm.



Voorste hoek vastschroeven met de accuschroevendraaier. Zo kan de montage probleemloos door één persoon worden uitgevoerd.



Tipp:
 – Bevestig de onderkant aan één kant op de plankdrager en maak de andere kant vast.
 – Vlakliggende schroeven vereenvoudigen de inbouw.



Zijkant van meubel op de sokkel plaatsen. Door de uitstekende schroef staat het element meteen in de juiste stand.



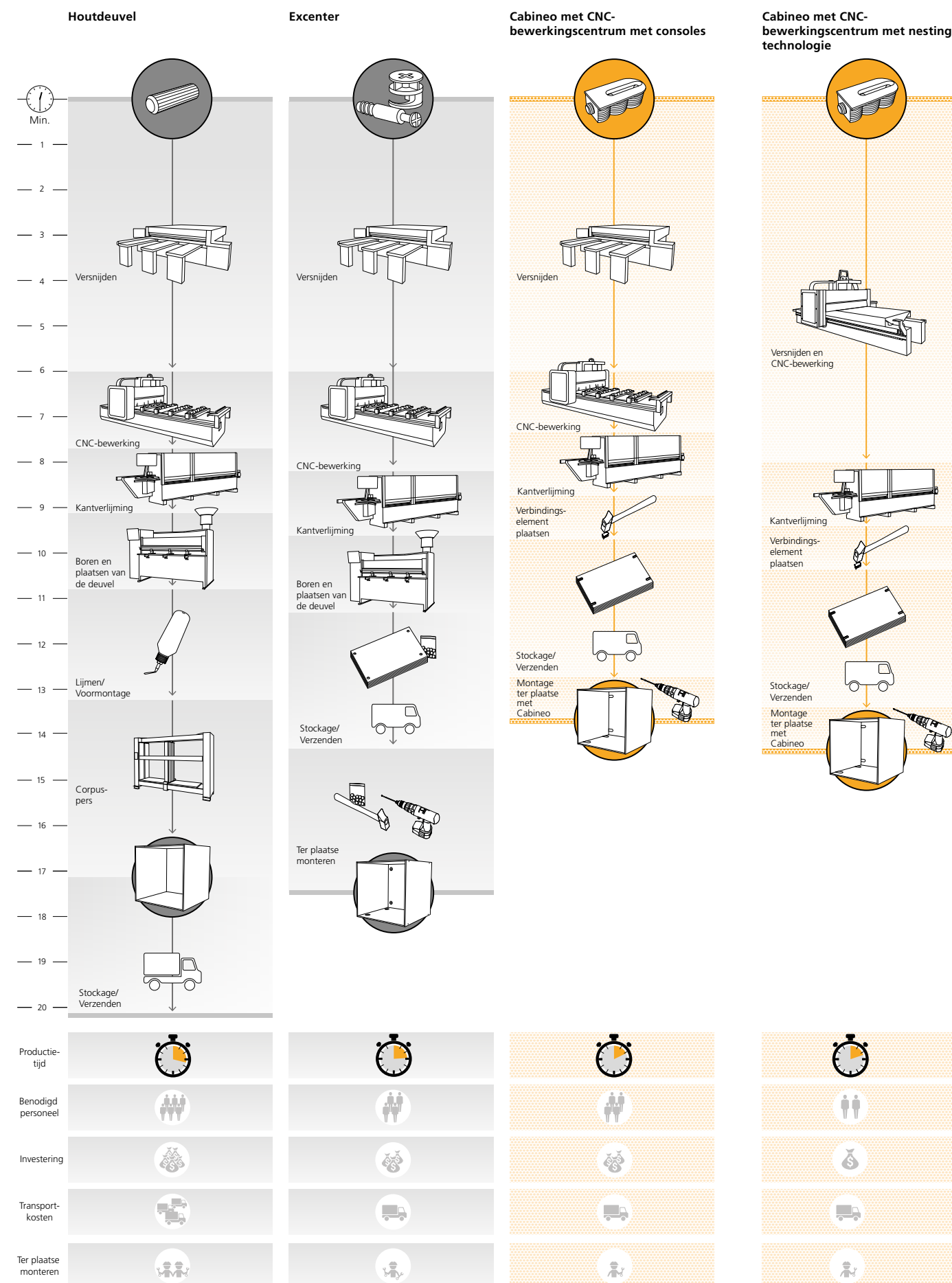
Bovenkant plaatsen en naar de zijkant van het meubel schuiven.



Na de montage de vaste tussenplanken op de gewenste positie bevestigen.



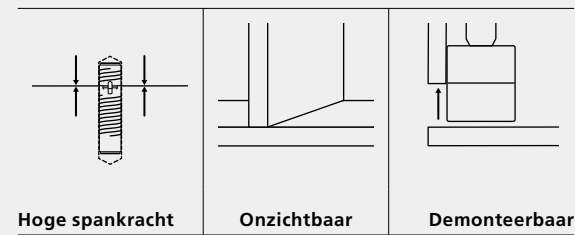
Desgewenst afdekkappen op de Cabineo bevestigen.



Invis Mx2

Magneetaangedreven
verbindingsbeslag

Kenmerken



- Magnetisch aangedreven, afneembare meubelverbinder
- Enorm hoge klemkracht tot 250 kg per verbinder
- Onzichtbare verbinding voor maximale esthetiek
- Slijtagevrij afneembaar met MiniMag Mx2 en accuschroevendraaier
- Ideaal voor hoogwaardige meubels, gelakte of gegoten werkstukken, tafels, trappen

Invis Mx2 is de unieke magneetverbinding voor de strengste eisen op het gebied van uiterlijk, stabiliteit en productiviteit. Zonder zichtbare openingen kan de Invis Mx2 via de magneet-aandrijving altijd weer snel vast- en losgekoppeld worden. De Invis Mx2-verbinders worden eerst in de boringen van 12 mm vastgeschroefd. Met de MiniMag en een accuschroevendraaier wordt de verbinding gesloten en kan een voegspanning van maximaal 250 kg per verbinder worden bereikt. Ideaal voor meubels met een hoogglanslak, gevormde onderdelen, trappen enz.

Artikelen



Art.nr.
Invis Mx2 verbinderset, 20 paar incl. 14 mm-bout **6012300**



Invis Mx2 verbinderset, 20 paar incl. 30 mm-bout **6012301**

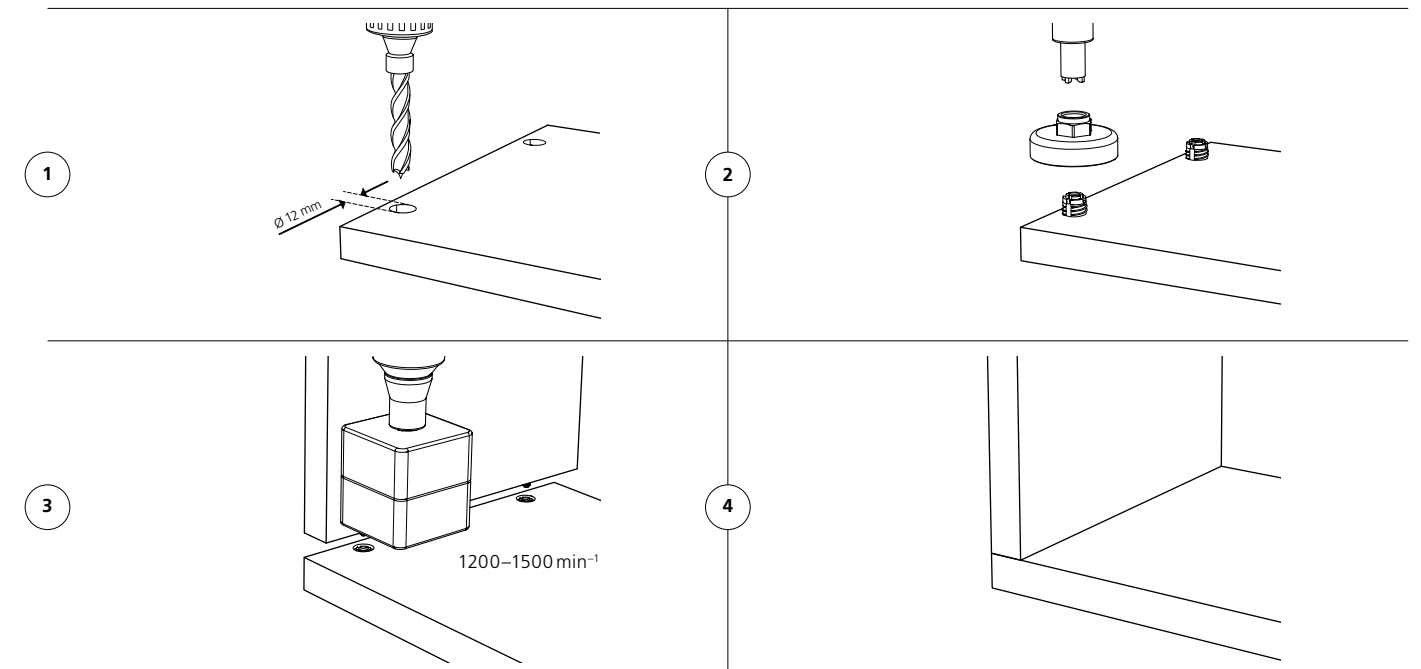


Invis Mx2 starterset, in systainer **6100302**
Leveringsomvang: 20 x Invis Mx2 met bout 14 mm, Invis Mx2 montagegereedschap, Invis Mx2 boormal, MiniMag Mx2 incl. flexibele montageas, Rasto plaat voor boormal, positioneergaten, bevestigingsschroef, Rasto boorbussen Ø 12 mm, boormal Ø 12 mm diepteregeling

Bijpassende accessoires vanaf PAGINA 170

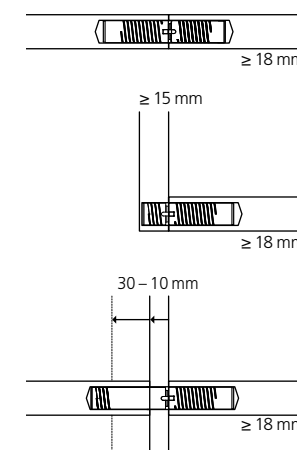


Assemblage



Technische gegevens

Typen verbindingen



Afmetingen verbinder	Ø 12 x 35 mm		
Afmetingen bout	Ø 12 mm x 30/14 mm		
Afmetingen middenwandbouten	Ø 12 mm x 30 mm		
Boor	Ø 12 mm		
Toerental MiniMag	Moet 1200-1500 min ⁻¹ bedragen		
Materiaal plaatje	Zink		
Inbouwtolerantie	Zijdelings ± 0.1 mm		
Spankracht per verbinder	250 kg ¹		
Treksterkte (N)	Verbinderset met bout		
Tot	14 mm	30 mm	
	Ruw MDF	1460 ¹	2260 ¹
	Gecoate spaanplaat	1220 ¹	1580 ¹
	Beuk	3280 ¹	5130 ¹
Te gebruiken in	Gecoate spaanplaat, ruw MDF, multiplex, zacht hout, hardhout enz.		

Technische gegevens vindt u op **PAGINA 150-151** | ¹ Zie de technische opmerkingen op **PAGINA 185**

Artikelen



Invis Mx2 bout 35 mm, 20 stuks

Art.nr.

6012317



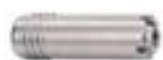
Invis Mx2 bout 14 mm, 20 stuks

6012312



Invis Mx2 bout 30 mm, 20 stuks

6012309



Invis Mx2 middenwandbouten, 10 stuks

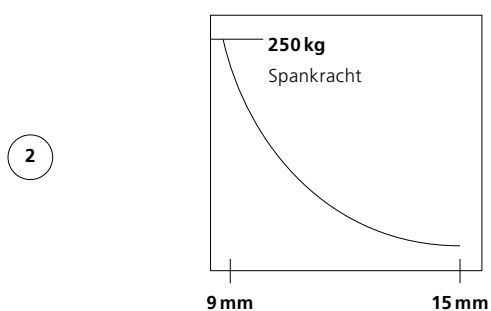
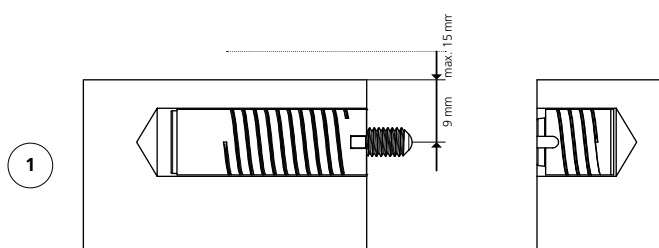
6012208



Invis Mx2 MiniMag, incl. montagegereedschap

6100301

Functie



Kleine randafstand voor hoge spankracht



Rasto boormal

Universele boormal,
zonder meten en aftekenen



Kenmerken



- Precieze boormal voor houtverbindingen met Invis Mx2 koppelstukken
- Boorpositie overbrengen van werkstuk naar werkstuk in plaats van markeren
- Met drie positioneerbouten voor klemming op bijna alle werkstukvormen
- Boorbussen met verschillende diameters voor vele toepassingen
- Ideaal voor Invis Mx2 verbinders, meubelgrepen, potscharnierkruisplaten, 32 mm rijen gaten

Rasto is een universele boormal en dient voor het maken van precieze boringen voor de Invis Mx2. De boormal kan door middel van drie positioneerpennen zonder meten of aftekenen op bijna elke werkstukvorm worden vastgeklemd. Nadat het eerste werkstuk is geboord, wordt de positie ongewijzigd overgedragen aan het tweede werkstuk. Op deze manier passen de boringen altijd precies op elkaar. De Rasto is eveneens geschikt voor deugelboringen van 8 mm of boringen voor handgrepen van 5 mm of voor gatenrijen.

Artikelen



Art.nr.

Rasto Duo set, in systainer incl. toebehoren
Leveringsomvang: Rasto transparante plaat, 8 x Rasto boorbussen $\varnothing 5$, $\varnothing 8$, $\varnothing 10$, $\varnothing 12$ mm, 3 x houtboren $\varnothing 5$, $\varnothing 8$, $\varnothing 12$ mm, met diepteregeling, 6 x Rasto positioneerbouten, 2 x Rasto bevestigingsschroeven, Rasto verbindingstang 500 m, tweedelig Invis Mx2 montagehulsx, Invis Mx2 opsteekhuls $\varnothing 12$ mm
126007

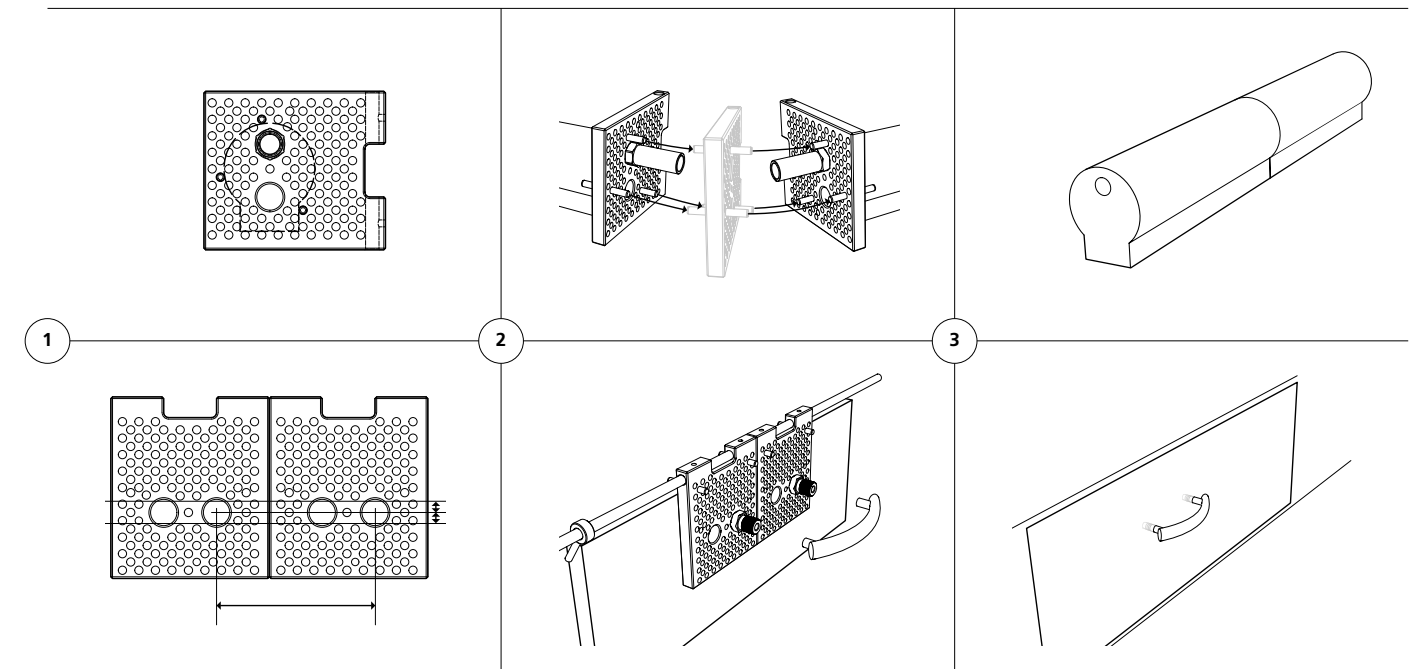
Rasto Basic set, In de doos incl. toebehoren
Leveringsomvang: Rasto transparante plaat, positioneerbouten, bevestigingsschroef, 4 x Rasto boorbussen $\varnothing 5$, $\varnothing 8$, $\varnothing 10$, $\varnothing 12$ mm
126005

Rasto Mono set, in systainer incl. toebehoren
Leveringsomvang: Rasto transparante plaat, 4 x Rasto boorbussen $\varnothing 5$, $\varnothing 8$, $\varnothing 10$, $\varnothing 12$ mm, 3 x houtboren $\varnothing 5$, $\varnothing 8$, $\varnothing 12$ mm, met diepteregeling, 3 x Rasto positioneerbouten, 2 x Rasto bevestigingsschroef, Invis Mx2 montagehulsx, Invis Mx2 opsteekhuls $\varnothing 12$ mm
126006

Bijpassende accessoires vanaf PAGINA 170

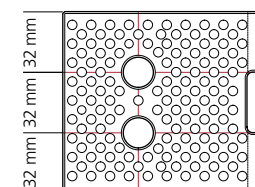


Assemblage



Technische gegevens

Rasto plaat met positioneergaten



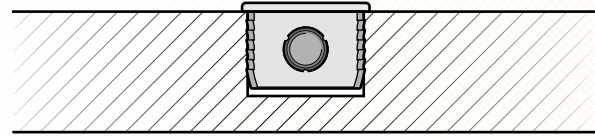
Afmetingen Rasto-plaat	110 x 96 x 12 mm
Materiaal Rasto-plaat	Polycarbonaat (afkorting PC)

Technische gegevens

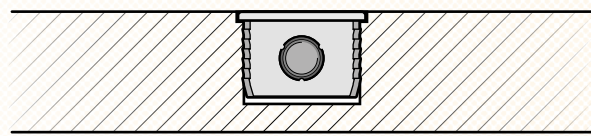
Bewerking Cabineo

Montageopties

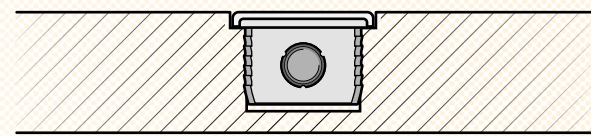
Met opliggende kraag



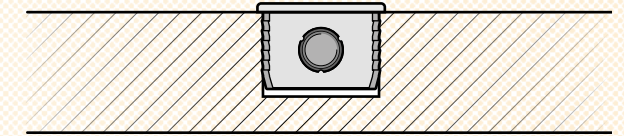
Met verzonken kraag



Met verzonken kraag

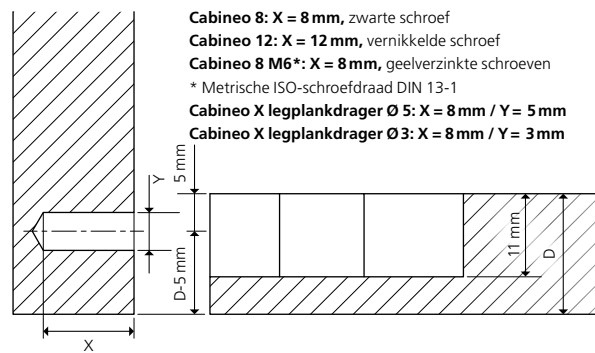


HPL met opliggende kraag

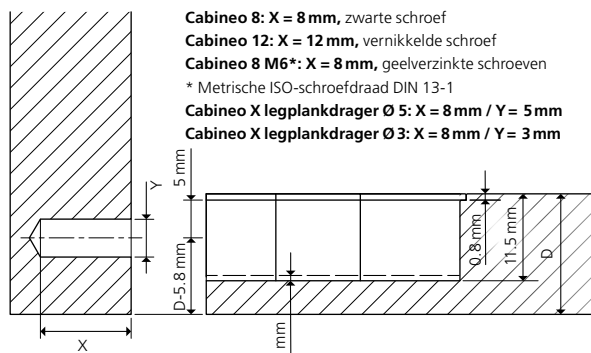


Bewerkingsopties

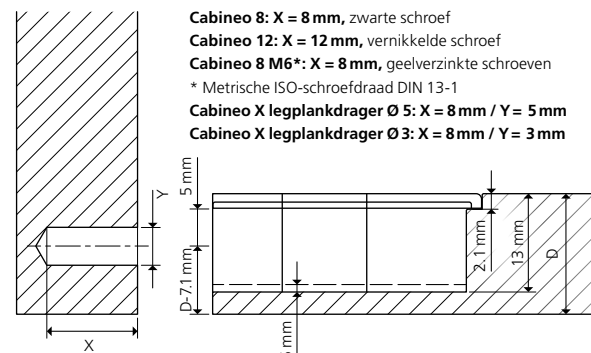
Cabineo 8: X = 8 mm, zwarte schroef
Cabineo 12: X = 12 mm, vernikkelde schroef
Cabineo 8 M6*: X = 8 mm, geelverzinkte schroeven
 * Metrische ISO-schroefdraad DIN 13-1
Cabineo X legplankdrager Ø 5: X = 8 mm / Y = 5 mm
Cabineo X legplankdrager Ø 3: X = 8 mm / Y = 3 mm



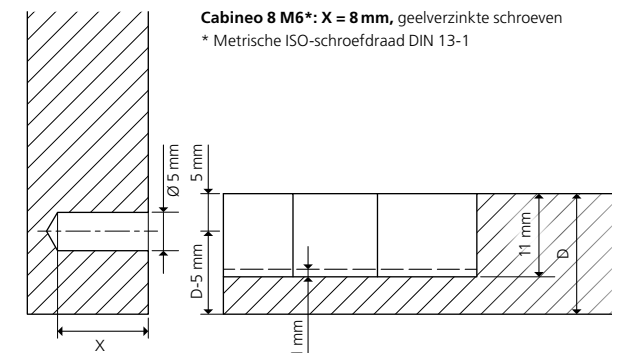
Cabineo 8: X = 8 mm, zwarte schroef
Cabineo 12: X = 12 mm, vernikkelde schroef
Cabineo 8 M6*: X = 8 mm, geelverzinkte schroeven
 * Metrische ISO-schroefdraad DIN 13-1
Cabineo X legplankdrager Ø 5: X = 8 mm / Y = 5 mm
Cabineo X legplankdrager Ø 3: X = 8 mm / Y = 3 mm



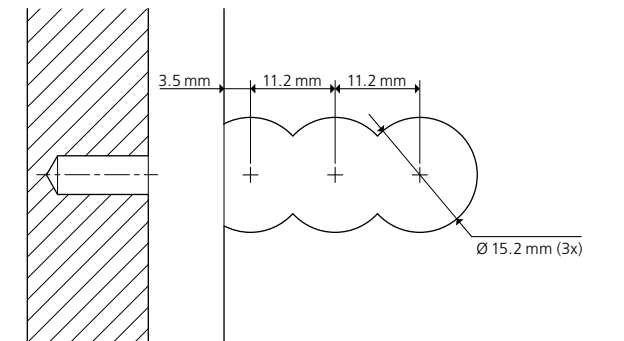
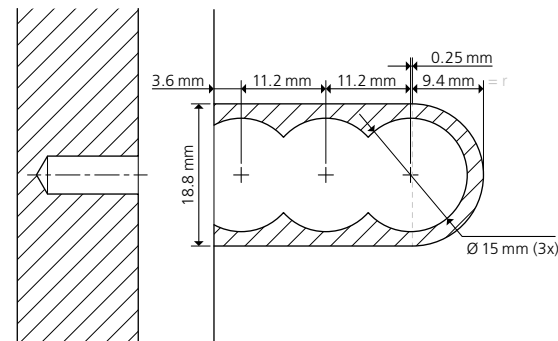
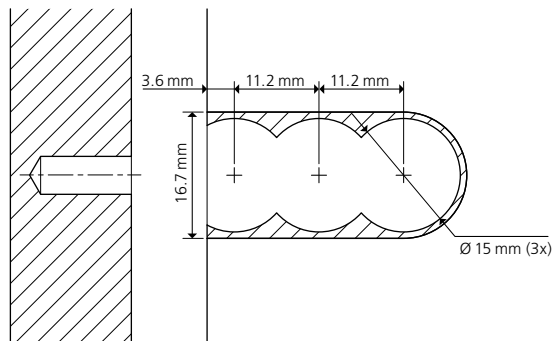
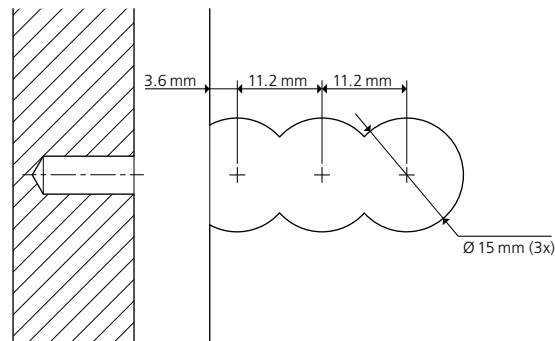
Cabineo 8: X = 8 mm, zwarte schroef
Cabineo 12: X = 12 mm, vernikkelde schroef
Cabineo 8 M6*: X = 8 mm, geelverzinkte schroeven
 * Metrische ISO-schroefdraad DIN 13-1
Cabineo X legplankdrager Ø 5: X = 8 mm / Y = 5 mm
Cabineo X legplankdrager Ø 3: X = 8 mm / Y = 3 mm



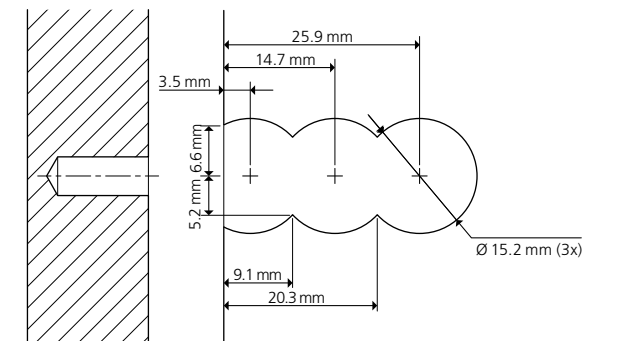
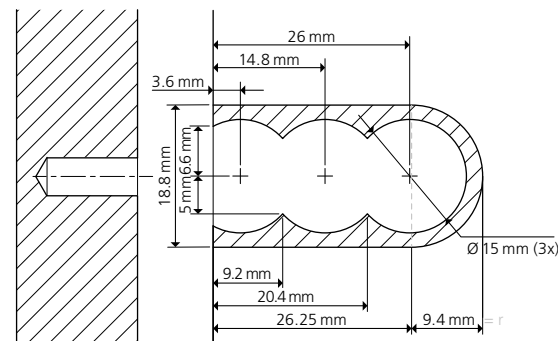
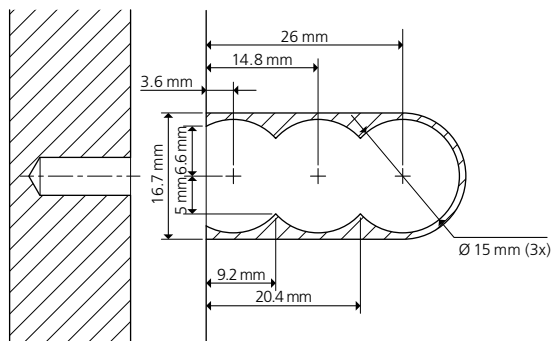
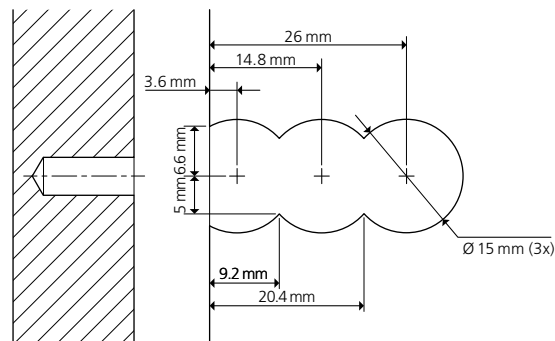
Cabineo 8 M6*: X = 8 mm, geelverzinkte schroeven
 * Metrische ISO-schroefdraad DIN 13-1



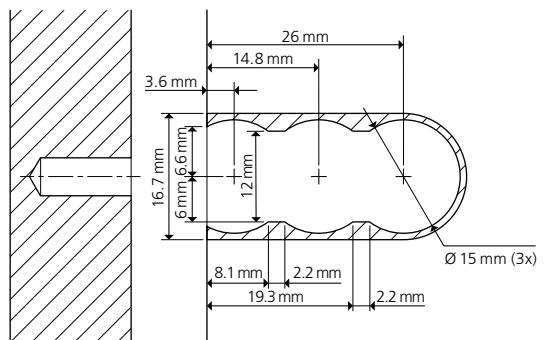
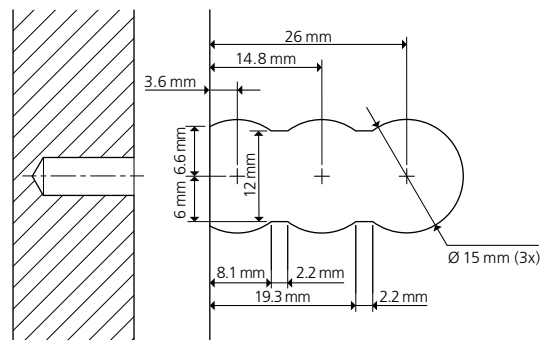
Boor 15 mm



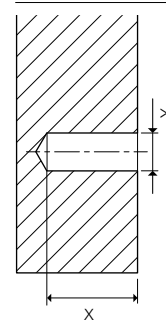
Frees Ø 10 mm



Frees Ø 12 mm



Bewerking Cabineo-huls



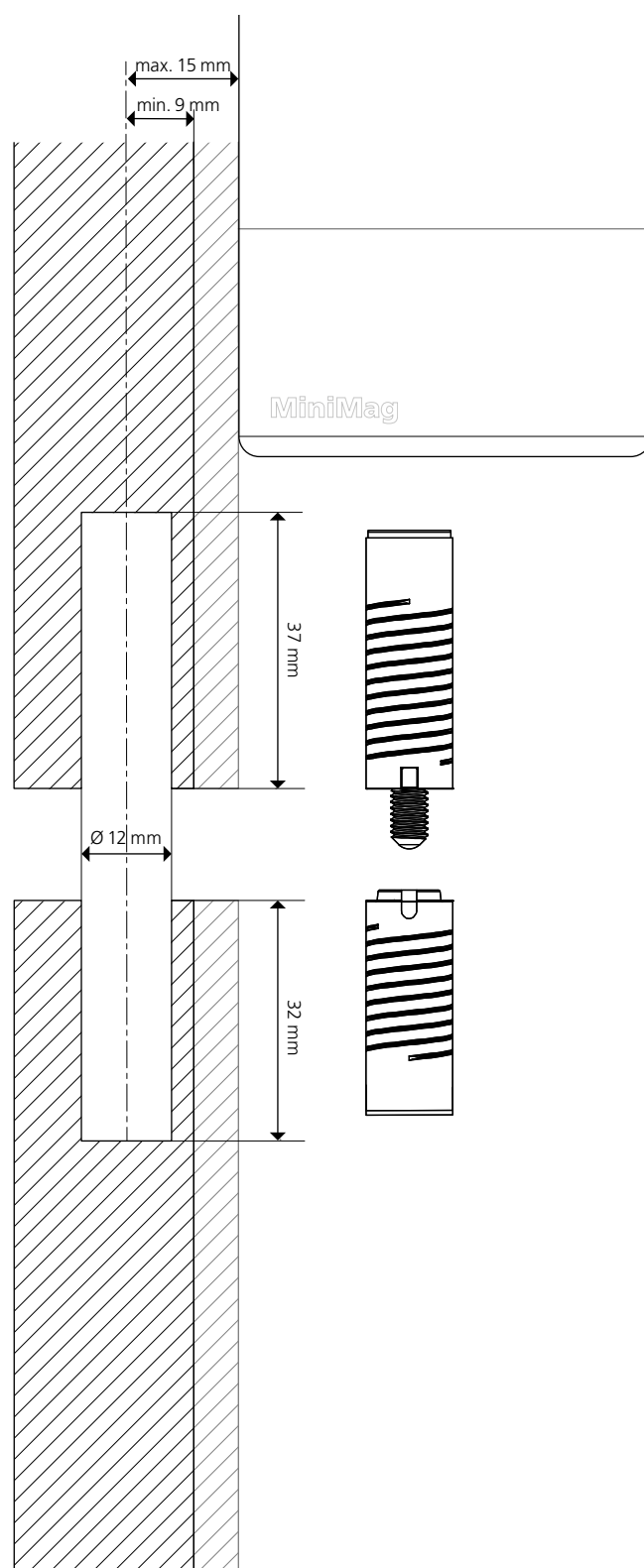
	X	Y = Ø
	[mm]	[mm]
Cabineo 8 M6*	8	5
Cabineo-huls M6 x 12.3	13.5	8
Cabineo-huls M6 x 15.3	16.5	8

* Metrische ISO-schroefdraad DIN 13-1

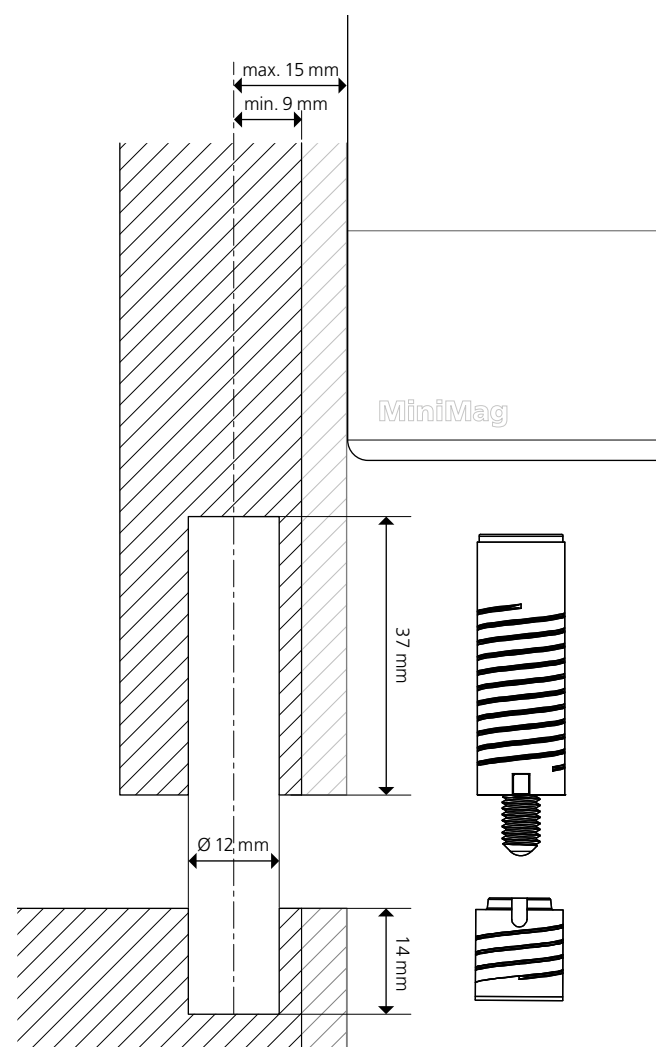
Technische gegevens

Bewerking Invis Mx2

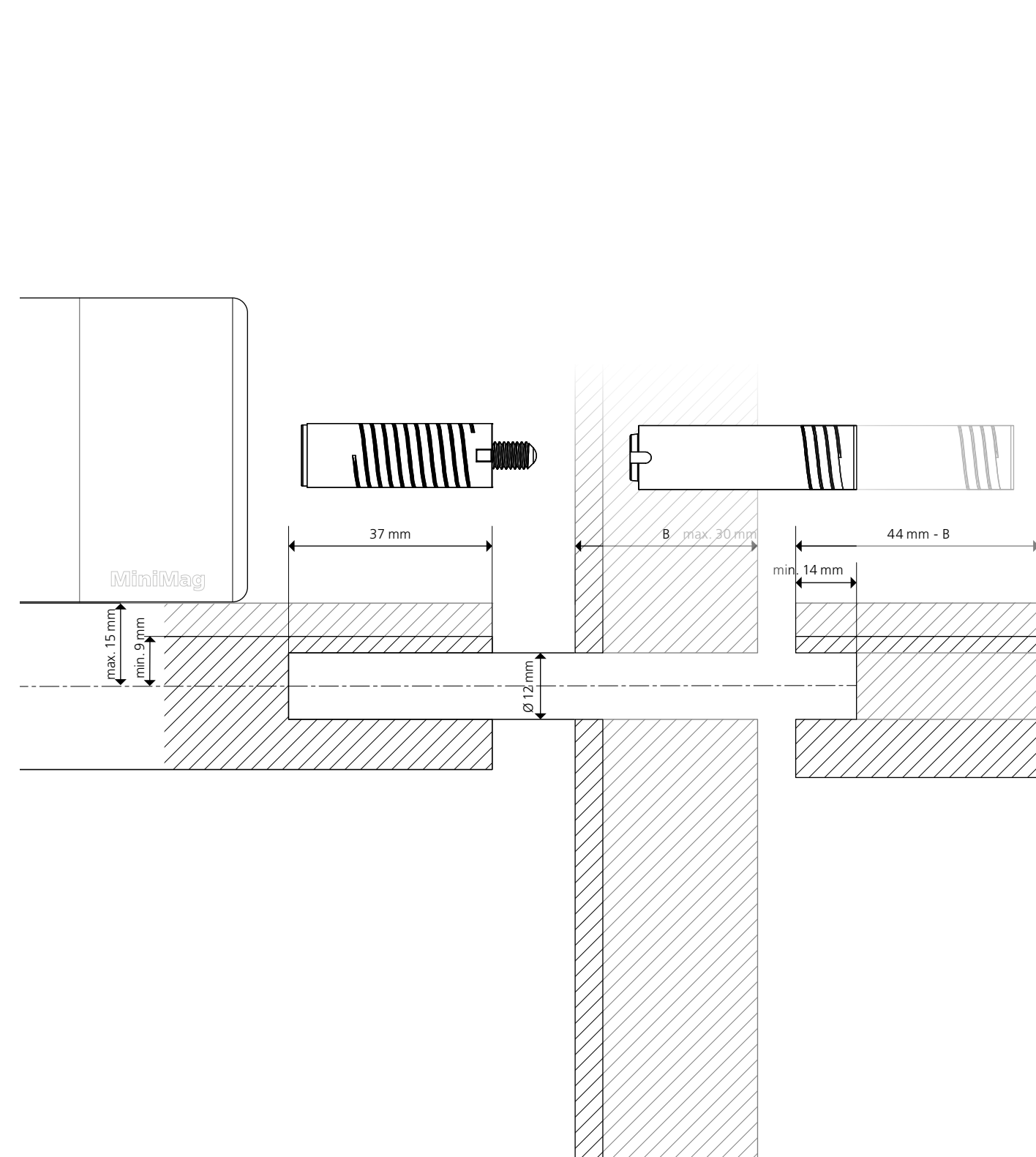
Invis Mx2 bout 30 mm



Invis Mx2 bout 14 mm



Invis Mx2 middenwandbouten 10–30 mm



Sterke partnerschappen

Voor uw efficiënte productie met CNC-techniek

CAD/ERP/CAM software




CNC-bewerkingscentra/Aggregaat/CNC-gereedschappen



Netwerkproductie

- Breed netwerk van planings- en bewerkingspartners
- Efficiënte integratie van Lamello-producten in de productie
- Continue productiviteit bij de planning, bewerking en inbouw

A man with short brown hair, wearing a grey zip-up jacket over a light-colored t-shirt, is smiling and holding a large white perforated board. The board has a grid of small holes and several larger circular holes. He is standing in a factory or workshop, with various pieces of wood and machinery visible in the background. The lighting is bright and even.

" Als je als meubelmakerij op een moderne manier wilt produceren, is er volgens mij geen andere keuze dan Cabineo. "

Wolfgang Füreder, bedrijfsleider van Holzvision Füreder, Oostenrijk

P-System met CNC

Typen verbindingen en eisen voor de CNC-machines/
bewerkingsmogelijkheden

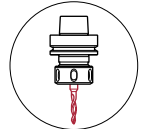



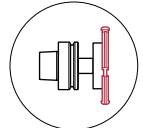




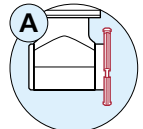
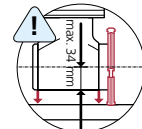





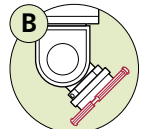





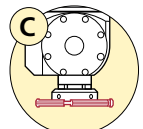
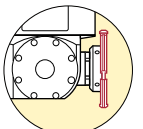
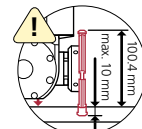




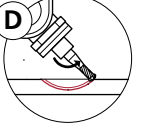
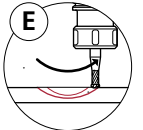








CNC-bewerkingscentra		Met consoles/ verticaal of horizontaal compact				Met nesting-technologie					
Aantal assen		3				4	5	3		5	
			Alternatieven Bewerking	Alternatieven Bewerking			Alternatieven Bewerking		Alternatieven Bewerking		
Typen verbindingen	Bewerking										
	Toegangsboring										
	Profielgroef in de rand										
	Profielgroef in het oppervlak (randgebied)										
	Profielgroef in het oppervlak ((het midden) van het oppervlak)*										
	Toegangsboring 45°										
	Profielgroef in de rand 45°										
	Toegangsboring 22 – 108°										
	Profielgroef in de rand 22 – 108°										

* Als alternatief verbindingselement kan in het midden van het oppervlak ook de Divario P-18 worden toegepast. (2 x 8 mm boringen zonder profielgroef)
¹ Zonder C-as kan de hoekeenheid niet 90°/180° worden gedraaid. Als alternatief kan het werkstuk worden geroteerd en in twee stappen werken.

De gegevens zijn technische mogelijkheden van hoe de toepassingen zouden kunnen worden uitgevoerd. Deze moeten worden gecoördineerd met uw bedrijfsfaciliteiten en met de plannings- en bewerkingspartners.



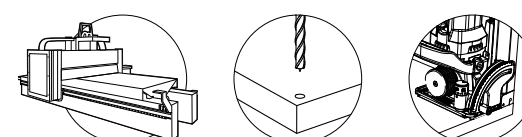
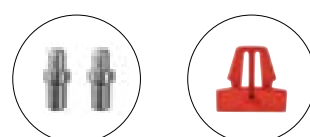
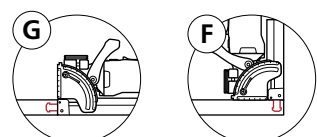
Gedetailleerde informatie over de bewerking	CNC-gereedschappen van Lamello		Mogelijke aggregaat- en gereedschapuitrusting	Opmerkingen
			 	<p>Geïntegreerde CNC Z-as met boor (5/6 mm) of met spantanghouder voor spantang Ø 10 mm en boor 131556</p> <p>CNC-boor voor P-System op PAGINA 166</p>
			 	<p>Zaagbladhouder Ø 40/DTK 52 mm en frees 132143 of met spantanghouder en freesdoorn</p> <p>Afmetingen voor frezen en schacht Ø en lengte van de freesdoorns vindt u op PAGINA 166/167</p>
 			  	<p>Hoekaggregaten – Hoekaggregaten met 1 tot 4 assen – Tastaggregaat voor P-System – Hoekuitklinkaggregaat – Slotkastaggregaat</p> <p>Het aggregaatoverzicht vindt u op de website van Lamello: www.lamello.com onder plannings- en bewerkingspartners</p>
			  	<p>Zwenkaggregaten, handmatig verstelbaar Opmerking: Meerdere gereedschapswisselingen voor hoeksneede, boring en P-System-groef nodig</p> <p>Opmerking: Afhankelijk van het model is de freesdiepte in het midden van het oppervlak beperkt. Tip: Bij een verstek kan de boring met de handboormal worden uitgevoerd</p>
  			  	<p>Automatisch verstelbare zwenkaggregaten met automatische gereedschapswisselaar (FLEX5+ C/5-MOTION PLUS/Flex5+C, vanaf bouwjaar 2015) – gereedschapshouder WFC 40-25 spanner Ø 10 mm voor boren – boor schacht Ø 10 mm, uitsteeklengte WZ max. 50 mm – gereedschapshouder WFC 40-25 met flens en frees 132143</p> <p>Opmerking: In het midden van het oppervlak is de profielgroefdiepte beperkt tot 10 mm</p>
 	 		   	<p>Krimspanhouder voor spanner Ø 12 x 40 mm en schachtgereedschap 131342 or spantanghouder voor spanner Ø 12 x 40 mm en schachtgereedschap 131342</p> <p>P-System CNC-groefgereedschap op PAGINA 167</p>

* Meer gereedschap van Lamello vindt u op **PAGINA 166–167**

De gegevens zijn technische mogelijkheden van hoe de toepassingen zouden kunnen worden uitgevoerd. Deze moeten worden gecoördineerd met uw bedrijfsfaciliteiten en met de plannings- en bewerkingspartners.

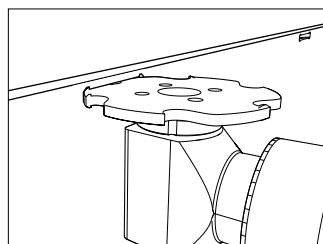
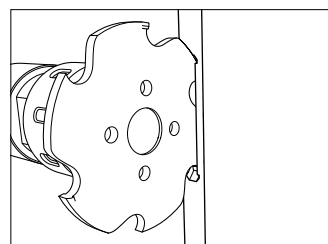
Mogelijke combinatie van CNC-machines en Zeta P2

U vindt de bewerkingsstappen op **PAGINA 163**



Uitrustingsopties van P-System

Van CNC-machines voor een bijzonder efficiënte bewerking



Verticale en horizontale CNC-bewerkingscentra "Compactklasse CNC"



EVOLUTION 7405 Connect

1 · 2 · 3



Brema Eko 2.1
1x hoekaggregaat
2x P-System CNC-groeffrees
1x P-System CNC-freesdoorn
1x boor 6 mm

1 · 2 · 3



Brema Eko 2.2
1x hoekaggregaat voor 90°
1x aggregaat 45° Voor 2x45°
2x P-System CNC-groeffrees
1x P-System CNC-freesdoorn
1x boor 6 mm

1 · 2 · 3 · 4



Project TF 100/TF 100 2.0
1x hoekaggregaat
2x P-System CNC-groeffrees
1x P-System CNC-freesdoorn
1x boor 6 mm

1 · 2 · 3



cx 220
1x hoekaggregaat
2x P-System CNC-groeffrees
1x P-System CNC-freesdoorn
1x boor 6 mm

1 · 2 · 3



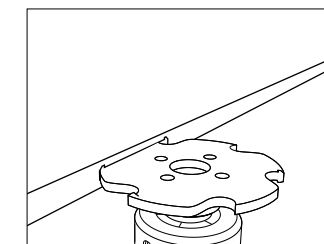
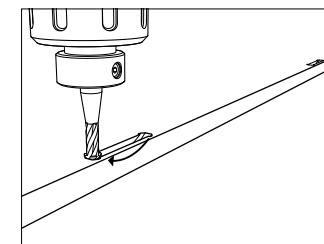
DYNESTIC 7535
1x gereedschapsset voor P-System

1 · 2 · 3 · 4



Vitap K2 2.0
1x hoekaggregaat
2x P-System CNC-groeffrees
1x P-System CNC-freesdoorn
1x boor 6 mm

1 · 2 · 3



Creator 950
1x P-System CNC-groeffrees in HSK63F
1x P-System CNC-groefgereedschap* in HSK63F
1x boor Ø 6 mm

*Optioneel voor P-System CNC-groefgereedschap:
1x hoekaggregaat voor 90°
1x P-System CNC-groeffrees

1 · 2 · 3



ProTec + P-System aanvullend pakket
Installatie Lamello P-System Makro
1x P-System CNC-groeffrees in HSK63F
1x P-System CNC-freesdoorn
1x P-System CNC-groefgereedschap
1x boor Ø 6 mm

1 · 2 · 3



DRILLTEQ V-200
woodWOP component "Lamello P-System"
1x gereedschapsset voor P-System

1 · 2 · 3



DRILLTEQ V-310
voor 180° + 90° verbindingen:
woodWOP componenten "Lamello P-System"
1x gereedschapsset voor P-System

aanvullend voor 45° verbindingen:
2x aggregaat 45°
1x gereedschapsset voor 45°

1 · 2 · 3 · 4



DRILLTEQ D-510
woodWOP component "Lamello P-System"
1x gereedschapsset voor P-System

1 · 2



cx 110
1x hoekaggregaat
2x P-System CNC-groeffrees
1x P-System CNC-freesdoorn
1x boor 6 mm

1 · 2 · 3

www.lamello.com CNC live bekijken en omvangrijke productinformatie!

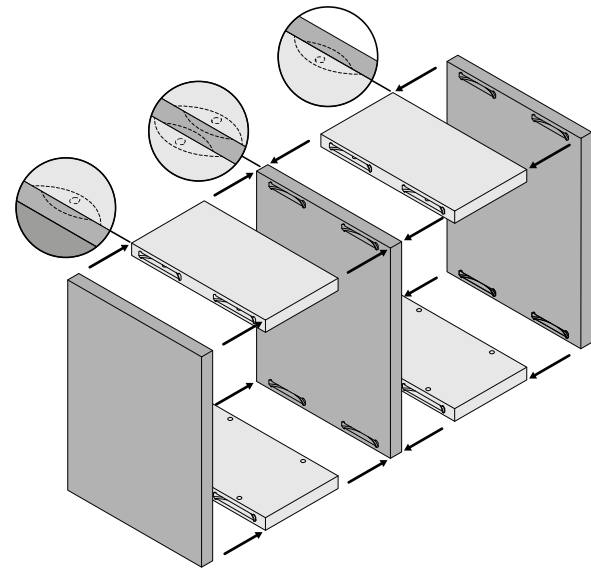


Verbindingsmogelijkheden

Vlak 180°	Hoek 90°	Middenwand 90°	Verstek 2x45°
1	2	3	4

Standaardiserings- mogelijkheid

Voor het bewerken met CNC



Clamex P-14 CNC met hendel, Clamex P-14 met hendel en Clamex P-14/10 Flexus met hendel zijn compatibel met alle Clamex P-verbindingshelften zonder hendel. Daardoor kan een gestandaardiseerde bewerkingslogica voor alle zijdelen en vloeren of tussenplanken worden gerealiseerd.

Diepte 14 mm voor alle P-System-groeven **in de voorzijde** (zijde boorgat)



Art.nr.

Clamex P-14 CNC verbinderhelft met hendel, 2000 stuks

145388



Clamex P-14 verbinderhelft met hendel, 2000 stuks

145338



Clamex P-14 Flexus verbinderhelft met hendel, 2000 stuks

145318

Diepte 10 mm voor alle P-System-groeven **in het oppervlak**



Art.nr.

Clamex P-10 verbinderhelft zonder hendel, 2000 stuks

145358



Clamex P-10 Medius verbinderhelft zonder hendel, 2000 stuks

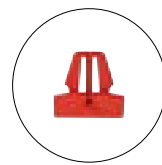
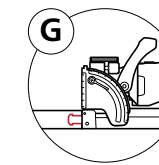
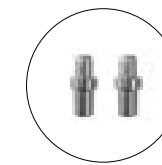
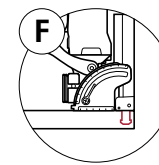
145369

Mogelijke combinatie van CNC-machines en Zeta P2

Precies boren met de CNC-machine. Met de Zeta kunt u deze gaten gebruiken als positionering en de P-System-groeven frezen. Deze toepassing is bijzonder geschikt als de CNC-machine een nestmachine is of als er geen hoekaggregaat beschikbaar is.

Deze methode combineert de precisie en efficiëntie van een CNC-machine en het snel en eenvoudig maken van een P-System groef met een Zeta P2.

Positioneringsgaten voor de Zeta P2



Art.nr.

Zeta P2 positioneringspennen CNC, Ø 5 mm, 2 stuks

251048

Zeta P2 positioneringspennen CNC, Ø 8 mm, 2 stuks

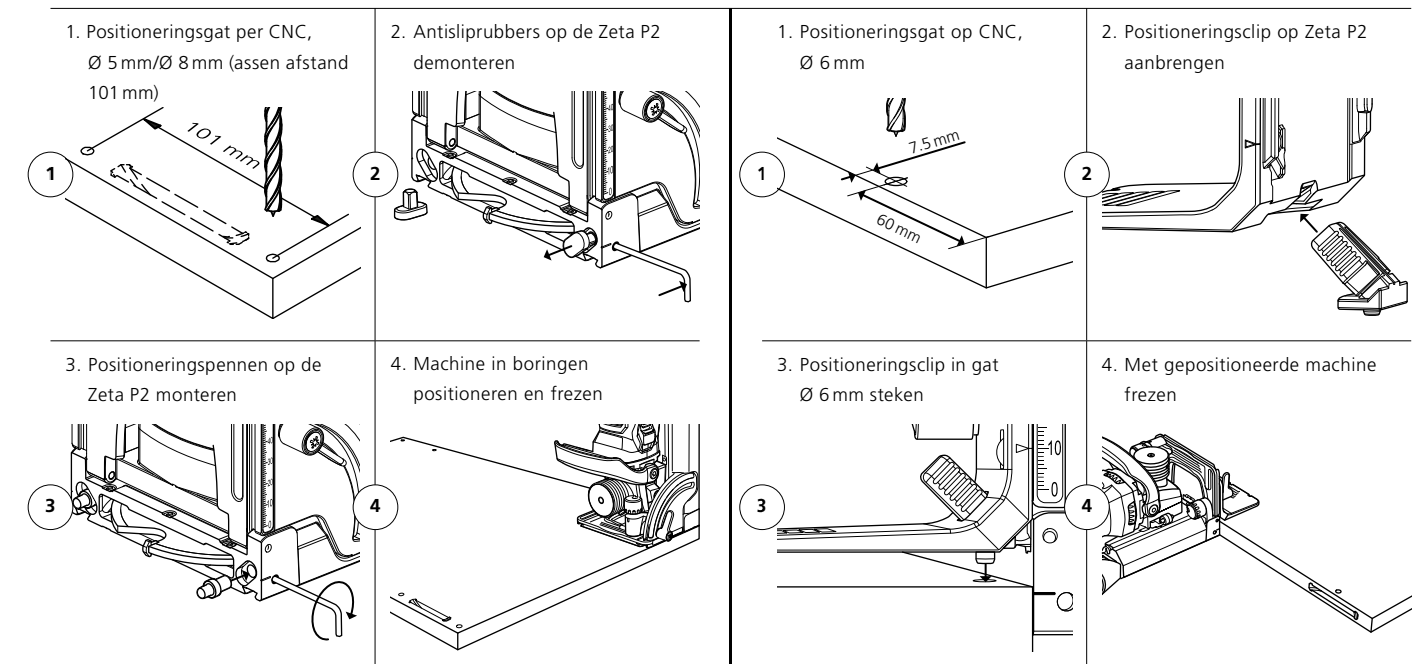
251066

Art.nr.

Zeta P2 positioneerclip CNC, voor boring Ø 6 mm

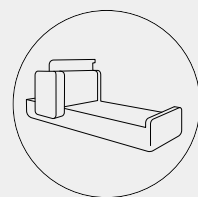
251067

Bewerkingsstappen



Cabineo met CNC

Bijzondere uitrustingsopties van CNC-machines voor de Cabineo



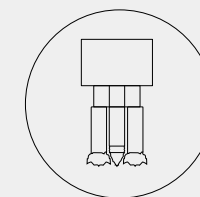
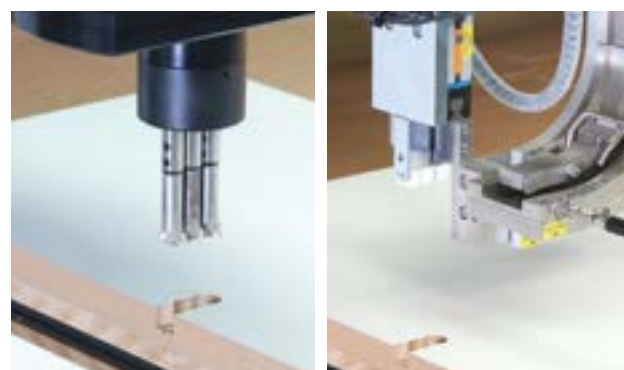
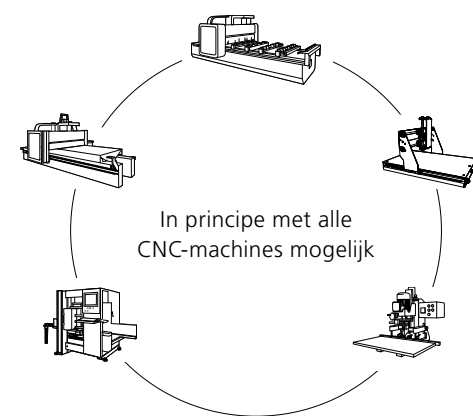
CNC-bewerkingscentra

Homag CENTATEQ N-600

Homag kan gebruik maken van de nestmachine CENTATEQ N-600 om Cabineo-connector onbemand in te bouwen. Eerst wordt met een 3-voudige boor (meervoudige spilkop - Benz) met één enkele frezing ingefreesd. Na de frezing wordt de Cabineo volledig automatisch in de dragerplaat gemonteerd.

Gannomat Basica Variabel 0194

Eerst worden de 15 mm gaten geboord in één keer met de 3-spillige boorkop. Vervolgens wordt de Cabineo op de pers in matrijs geplaatst en direct ingeperst. Met een aggregaat met een 11-assige borenrij worden de 5 mm tegenboringen geboord.



CNC-gereedschappen-aggregaat

Benz was het eerste bedrijf dat een drievoudige meerspellige kop ontwikkelde om Cabineo met één slag te boren. Dit verkort de bewerkingstijd tot ongeveer 1-2 seconden.

Leverancier van drievoudige booreenheid voor Cabineo:

Benz MULTI V3 CABINEO

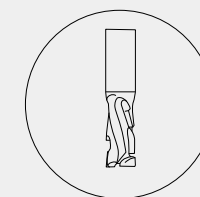
Verticale meerspellige kop (draairichting van de boren 1 stuks linksdraaiend, 2 stuks rechtsdraaiend)

Atemag VERTINEO FUNCTION LINE

Booreenheid voor Cabineo-connector All-In-One. (Draairichting van de boren 2 stuks linksdraaiend, 1 stuks rechtsdraaiend)

Grotefeld DPL-03-03-CABINEO

Multi-spindel booreenheid DPL (2 mogelijke opties voor de draairichting van de boren: 1 stuks linksdraaiend, 2 stuks rechtsdraaiend of 2 stuks linksdraaiend, 1 stuks rechtsdraaiend)



CNC-gereedschappen

Leuco was het eerste bedrijf dat de in elkaar grijpende boren ontwikkelde voor de drievoudige meervoudige spindels.

Leuco boren voor drievoudige boorunits*

Volhardmetaal (VHW), speciale LEUCO snijkant en voorsnijgeometrie voor minimale snijkraft en snijdruk.

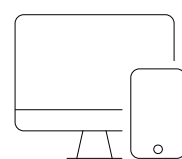
Leitz boren voor drievoudige booreenheden

Volhardmetaal, ronde voorsnijgeometrie voor zeer goede boorrandkwaliteit, extreem slijtvaste TC kwaliteit.

* Zie PAGINA 168 voor Cabineo aggregaatboorset



www.lamello.com



CNC live bekijken en omvangrijke productinformatie!




CNC- gereedschap

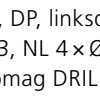
Voor het P-System



P-System CNC-gereedschappen

 Art.nr.
Clamex CNC-boor, HW (carbide), Ø 6 mm, schacht Ø 10 x 65 mm, L 100 mm **131556**


 Art.nr.
P-System CNC groeffrees, DIA (diamant), Ø 100.4 x 7 x Ø 30 mm, Z3, NL 4 x Ø 6.6 x Ø 48 mm **132142**

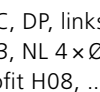
 Art.nr.
P-System groeffrees CNC, DP, linksdraaiend, Ø 100.4 x 7 x Ø 30 mm, Z3, NL 4 x Ø 6.6 x Ø 48 mm, voor Weeke BHX 200, Homag DRILLTEQ V-500, DRILLTEQ V-310, ... **132149**

 Art.nr.
P-System CNC groeffrees, DIA (diamant), Ø 100.4 x 7 x Ø 30 mm, Z6, NL 4 x Ø 6.6 x Ø 48 mm, voor Lamello CNC freeshouder met 30 mm naaf **132145**

 Art.nr.
P-System CNC groeffrees, DIA (diamant), Ø 100.4 x 7 x Ø 40 mm, Z3, NL 4 x Ø 5.5 x Ø 52 mm, voor hoekaggregaat, bijv. Benz FLEX5+C, Benz 5-MOTION PLUS, ... **132143**

 Art.nr.
P-System CNC groeffrees, DIA (diamant), Ø 100.4 x 7 x Ø 16 mm, Z3, NL 4 x Ø 5.5 x Ø 28 mm, voor hoekuitsparingsaggregaat, ... **132144**

 Art.nr.
P-System CNC groeffrees, DIA (diamant), Ø 100.4 x 7 x Ø 35 mm, Z3, NL 4 x Ø 5.5 x Ø 50 mm, voor Brema Eko 2.1, Masterwood project TF 100, Format4 D-Jet, Morbidelli cx110 / cx220, ... **132148**

 Art.nr.
P-System groeffrees CNC, DP, linksom, Ø 100.4 x 7 x Ø 35 mm, Z3, NL 4 x Ø 5.5 x Ø 50 mm, voor Format4 Nesting profijt H08, ... **132180**

 Art.nr.
Freesdoorn CNC voor P-System groeffrees, Ø 30 mm, schacht Ø 20 x 50 mm, L 102 mm, 4 x M4 x Ø 48 mm **132150**

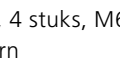
 Art.nr.
Freesdoorn CNC voor P-System groeffrees, Ø 30 mm, schacht Ø 25 x 60 mm, L 102 mm, 4 x M4 x Ø 48 mm **132151**

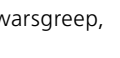
 Art.nr.
Freesdoorn CNC voor P-System groeffrees, Ø 30 mm, schacht Ø 16 x 55 mm, L 85 mm, NL 4 x M4 x Ø 48 mm **132152**

 Art.nr.
Freesdoorn CNC voor P-System groeffrees, Ø 30 mm, schacht Ø 16 x 55 mm, L 68 mm, NL 4 x M4 x Ø 48 mm **132153**


 Art.nr.
Freesdoorn CNC P-System groeffrees, 2° spanvlak, Ø 30 mm, schacht Ø 16 x 50 mm, L 85 mm, NL 4 x M4 x Ø 48 mm, voor slotgatuitsparing aggregaat **132154**

 Art.nr.
Freesdoorn CNC P-System groeffrees, 2° spanvlak, Ø 30 mm, schacht Ø 20 x 50 mm, L 85 mm, NL 4 x M4 x Ø 48 mm, voor slotgatuitsparing aggregaat **132155**

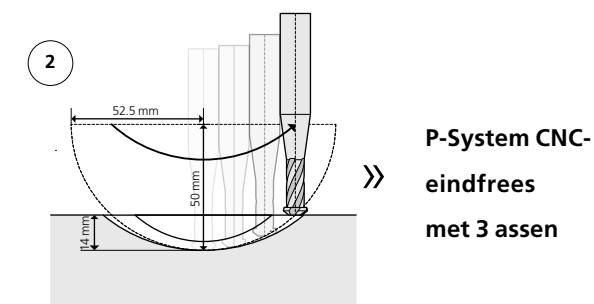
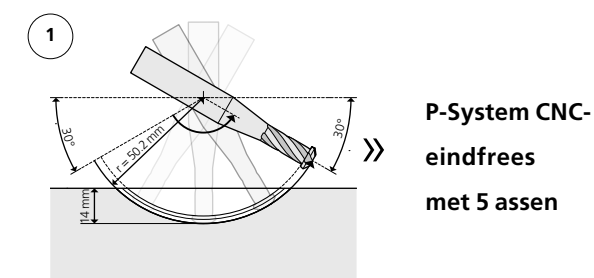
 Art.nr.
Verzonken schroef, Torx, 4 stuks, M6 x 16 mm, T20, voor CNC freesdoorn **132159**

 Art.nr.
Schroevendraaier met dwarsgreep, torx T20 x 100 mm **271919**

 Art.nr.
Freesdoorn CNC voor Lamello groeven 4 mm, Ø 22 mm, schacht Ø 16 x 36 mm, L 80 mm, NL 4 x M4 x Ø 36 mm **132156**

 Art.nr.
P-System CNC groef frees HW, Ø 7.05/9.8 mm, S Ø 12 x 40 mm, L 80 mm **131342**

Eén gereedschap met 2 functies



Lamello raadt omwille van de precisie, standtijd, freestijd en daarmee de efficiëntie aan om alle profielgroeven met een schijffrees te maken.

P-System CNC-groefgereedschappen of profielfrezen mogen alleen voor vlakfrezen gebruikt worden als er geen hoekaggregaat beschikbaar is.

CNC- gereedschap


Voor de Cabineo




Boorsysteem


Cabineo boor/frees


 Art.nr.
Cabineo boor, HW (carbide), Ø 15 mm **136312**

 Cabineo frees, DP (diamant), Ø 10 mm **136310**

 Cabineo frees, DP (diamant), Ø 12 mm **136311**

Cabineo boor voor 3-voudige aggregaat*

 Cabineo aggregaatboor, HW, rechtsom draaien, Ø 15 mm, schacht Ø 6/4.5 x 18 mm, L 57.5 mm **136314**

 Cabineo aggregaatboor, HW, linksdraaiend, Ø 15 mm, schacht Ø 6/4.5 x 18 mm, L 57.5 mm **136315**

" Lamello is voor ons een verrijking, omdat wij daarmee onze mogelijkheden kunnen uitbreiden. "

Andreas Kuhlmann, Directeur,
Inrichtingswerkplaatsen Adolf Kuhlmann GmbH & Co. KG,
Schwerin, Duitsland



Toebehoren/ Accessoires

P-System verbinderassortiment



	Art.nr.
P-System verbinderassortiment Professional, in sortainer Leveringsomvang: 90 paar Clamex P-14, 30 paar Clamex P-14/10 Flexus, 30 paar Clamex P-10, 30 paar Tenso P-10 incl. clip, 120 paar Tenso P-14 incl. clip, 80 paar Divario P-18, 20 stuks Bisco P-14, 20 stuks Bisco P-10, Incl. toebehoren, incl. Divario-montagegereedschap/boor/markeermal, Clamex P-montagegereedschap, Tenso P-14/10 indrukstift	145323
P-System verbinderassortiment Basic, in systainer ³ M Leveringsomvang: 80 paar Clamex P-14, 80 paar Tenso P-14 incl. clip, 30 paar Clamex P-14/10 Medius, 30 paar Clamex P-14/10 Flexus, 20 stuks Bisco P-14, 1 stuk Tenso P-14/10 indrukstift	145321

Starter-Set



Divario P-18 starterset, in systainer ³ M 137	145552
Leveringsomvang: 80 paar Divario P-18, Divario montagegereedschap, markeermal in metaal	

Lamello Systainer³



	Art.nr.
Systainer ³ M 187 met vakkenverdeling, met inzet en 6 tussenverdelingen	331579E
Systainer ³ M 187	257140
Systainer ³ M 187 Inlegmal met 2 compartimenten, inclusief schuimvulling, RAL 7035 lichtgrijs	360024
Scheidingsplaatje voor inlegmal, lichtgrijs, 125 x 117 x 2 mm	257151
Inzetstuk Systainer ³ M 187, voor Zeta P2, Classic X, Top 21	257152

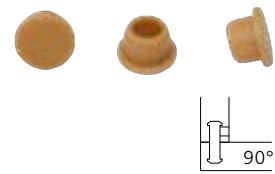
Lamello Sortainer



Sortainer T-Loc IV/3, incl. scheidingswand + dozen	257142
--	---------------

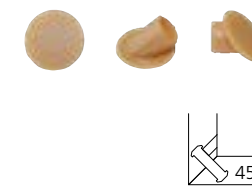
Toebehoren/ Accessoires

Clamex P



Clamex Afdekkap 90°

	Art.nr.
Clamex Afdekkap, 100 stuks, RAL 9010 zuiverwit	335280
Clamex Afdekkap, 100 stuks, RAL 9011 grafietzwart	335281
Clamex Afdekkap, 100 stuks, RAL 1014 ivoorkleurig, dennen	335282
Clamex Afdekkap, 100 stuks, RAL 1011 bruinbeige, beuken	335283
Clamex Afdekkap, 100 stuks, RAL 8007 reebruin	335284
Clamex Afdekkap, 100 stuks, RAL 8017 chocoladebruin	335289
Clamex Afdekkap, 100 stuks, RAL 9002 grijswit	335285
Clamex Afdekkap, 100 stuks, RAL 7035 lichtgrijs	335286
Clamex Afdekkap, 100 stuks, RAL 7040 venstergrijs	335287
Clamex Afdekkap, 100 stuks, RAL 7031 blauwgrijs	335288
Clamex Afdekkap, 100 stuks, RAL 7022 ombergrijs	335298
Clamex Afdekkap, 500 stuks, RAL 9010 zuiverwit	335362
Clamex Afdekkap, 500 stuks, RAL 9011 grafietzwart	335363
Clamex Afdekkap, 500 stuks, RAL 1014 ivoorkleurig, dennen	335364
Clamex Afdekkap, 500 stuks, RAL 1011 bruinbeige, beuken	335365
Clamex Afdekkap, 5000 stuks, RAL 9010 zuiverwit	335296
Clamex Afdekkap, 5000 Stück, RAL 9011 graphitschwarz	335291
Clamex Afdekkap, 5000 stuks RAL grafietzwart	335292
Clamex Afdekkap, 5000 stuks, RAL 1011 bruinbeige, beuken	335293
Clamex Afdekkap, 5000 stuks, RAL 8007 reebruin	335294
Clamex Afdekkap, 5000 stuks, RAL 8017 chocoladebruin	335299
Clamex Afdekkap, 5000 stuks, RAL 9002 grijswit	335295
Clamex Afdekkap, 5000 stuks, RAL 7040 venstergrijs	335297



Clamex Afdekkap 45°

	Art.nr.
Clamex Afdekkap 45°, 100 stuks, RAL 9010 zuiverwit	335380
Clamex Afdekkap 45°, 100 stuks, RAL 9011 grafietzwart	335381
Clamex Afdekkap 45°, 100 stuks, RAL 1014 ivoorkleurig, dennen	335382
Clamex Afdekkap 45°, 100 stuks, RAL 1011 bruinbeige, beuken	335383
Clamex Afdekkap 45°, 100 stuks, RAL 8017 chocoladebruin	335384
Clamex Afdekkap 45°, 100 stuks, RAL 7035 lichtgrijs	335386
Clamex Afdekkap 45°, 100 stuks, RAL 7022 ombergrijs	335388
Clamex Afdekkap 45°, 5000 stuks, RAL 9010 wit	335390
Clamex Afdekkap 45°, 5000 stuks, RAL 1014 grenen	335392
Clamex Afdekkap 45°, 5000 stuks, RAL 1011 beuk	335393



Clamex montagegereedschap, flexibel, 4 mm inbussleutel, L 290 **251993**



Inbussleutel, SW 4 mm, 75 x 55 mm **271945**

Inbussleutel, SW 4 mm, 120 x 50 mm **271945A**



Clamex P boormal, incl. boor Ø 6 mm **125344**

Clamex P boormal, hoek voor boormal, voor Art.nr. 125344 **255250**

Clamex P boormal, wissellamel P-10, voor Art.nr. 125344 **255251**

Clamex P boormal, wissellamel P-14, voor Art.nr. 125344 **255252**



Clamex P boormal lang, incl. boor Ø 6 mm, voor P-14 groef **125345**



Clamex boor, Ø 6 mm **131506**

Boor Clamex 6 mm met centreerpunt, lengte 150 mm **131508EK**



Clamex diepteregelaar, Ø 6 mm, incl. inbussleutel **255243**

Toebehoren/ Accessoires





Clamex S-18/Clamex S-20

	Art.nr.
 Clamex S-18 boormal, incl. boor Ø 6 mm	125240
 Clamex S-18 set, incl. boormal, HW-frees, boor Leveringsomvang: 125240 Clamex S boormal, 132108 groeffrees met wisselmessen voor Clamex S, HW (carbide)	125250
 Clamex S-20 boormal, incl. boor Ø 6 mm	125253
 Clamex S-20 boor- en richtmal	125254
 Torx-bit 1/4" TX 10 L=25	121281
 Clamex boor, Ø 6 mm	131506
 Clamex montagegereedschap, flexibel, 4 mm inbussleutel, L 290	251993




Tenso P

 Tenso P-14/10 indrukstift	145400
 P-System opzetstuk dieptesteller 4 mm voor P-8	145439

Divario P






















	Art.nr.
 Divario P-18 metaal markeermaal, incl. boor en draibare diepteregeling	125510
 Divario P-18 kunststof markeermaal	125511
 Divario P-18 montage gereedschap	125500
 Divario P-18 starterset Leveringsomvang: 80 paar Divario P-18, Divario P-18 montagegereedschap, kunststof markeermaal	145550S

LC P-16

 P-System opzetstuk dieptesteller 2 mm voor P-16	251068
 Clamex P boormal, wissellamel P-16, geschikt voor art. nr. 125344 voor LC P-16	255255
 Zeta P2 positioneerclip CNC, voor boring Ø 6 mm	251067


Toebehoren/ Accessoires

Cabineo

	Art.nr.
	Cabineo montagegereedschap, met greep, incl. zeskantbit 1/4" 256300
	Cabineo zeskantbit 1/4" GL 120 mm 276312
	Cabineo zeskantbit 1/4" GL 80 mm 276308
	Cabineo zeskantbit 1/4" GL 80 mm, 100 stuks 276309
	Cabineo boor, HW (carbide), Ø 15 mm 136312
	Cabineo frees, DP (diamant), Ø 10 mm 136310
	Cabineo frees, DP (diamant), Ø 12 mm 136311
	Cabineo aggregaatboor*, HW, rechtsom draaien, Ø 15 mm, schacht Ø 6/4.5 x 18 mm, L 57.5 mm 136314
	Cabineo aggregaatboor*, HW, linksdraaiend, Ø 15 mm, schacht Ø 6/4.5 x 18 mm, L 57.5 mm 136315
	Cabineo afdekkappen, 100 stuks, RAL 9003 signaalwit ○ 186350S
	Cabineo afdekkappen, 100 stuks, RAL 9010 zuiver wit ○ 186350W
	Cabineo afdekkappen, 100 stuks, RAL 9018 papyruswit ● 186350P
	Cabineo afdekkappen, 100 stuks, RAL 1015 licht ivoorkleurig ● 186350H
	Cabineo afdekkappen, 100 stuks, RAL 1011 bruinbeige ● 186350B
	Cabineo afdekkappen, 100 stuks, RAL 8007 reebruin ● 186350R
	Cabineo afdekkappen, 100 stuks, RAL 7040 raamgrijs ● 186350F
	Cabineo afdekkappen, 100 stuks, RAL 7005 musigrijs ● 186350A
	Cabineo afdekkappen, 100 stuks, RAL 9005 gitzwart ● 186350T
	Cabineo afdekkappen, 100 stuks, metaalkleur, zilver ● 186350C
	Cabineo afdekkappen, 100 stuks, metaalkleur, nikkel ● 186350N
	Cabineo afdekkappen, 100 stuks, metaalkleur, donker staal ● 186350D

* Voor 3-assige booreenheden: Benz MULTI V3 Cabineo, Atemag VERTINEO FUNCTION LINE, Grotefeld DPL-03-03-Cabineo, ...



	Art.nr.
Cabineo afdekkappen, 2000 stuks, RAL 9003 signaalwit ○	186351S
Cabineo afdekkappen, 2000 stuks, RAL 9010 zuiver wit ○	186351W
Cabineo afdekkappen, 2000 stuks, RAL 9018 papyruswit ●	186351P
Cabineo afdekkappen, 2000 stuks, RAL 1015 licht ivoorkleurig ●	186351H
Cabineo afdekkappen, 2000 stuks, RAL 1011 bruinbeige ●	186351B
Cabineo afdekkappen, 2000 stuks, RAL 8007 reebruin ●	186351R
Cabineo afdekkappen, 2000 stuks, RAL 7040 raamgrijs ●	186351F
Cabineo afdekkappen, 2000 stuks, RAL 7005 musigrijs ●	186351A
Cabineo afdekkappen, 2000 stuks, RAL 9005 gitzwart ●	186351T
Cabineo afdekkappen, 2000 stuks, metaalkleur, zilver ●	186351C
Cabineo afdekkappen, 2000 stuks, metaalkleur, nikkel ●	186351N
Cabineo afdekkappen, 2000 stuks, metaalkleur, donker staal ●	186351D
 Cabineo-huls inslaghulp voor huls met M6	276310

Cabineo X









Cabineo 12 schroef, 500 stuks	186380
Cabineo 12 schroef, 2000 stuks	186381
Cabineo 8 schroef, 500 stuks	186382
Cabineo 8 M6 schroef, 500 stuks	186384
Cabineo X legplankdrager Ø 5, 500 stuks	186386
Cabineo X legplankdrager Ø 3, 500 stuks	186388
Cabineo X inschroefhulp, geschikt voor Cabineo zeskantbit 1/4" GL 80 mm	276313

Toebehoren/ Accessoires

Invis Mx2

	Art.nr.
	Invis Mx2 montagewerktuig 6112205
	Invis Mx2 MiniMag, incl. montagegereedschap 6100301
	Invis Mx2 flexibele montage as 6100204
	Invis Mx2 indraaimal, voor bout 14 mm 6112333
	Invis Mx2 montagehuls voor Rasto, voor bout 14 mm 6112330

Rasto

	Art.nr.
	Rasto houtboor met centreerpunt, Ø 5 mm 6100160
	Rasto houtboor met centreerpunt, Ø 6 mm 6106161
	Rasto houtboor met centreerpunt, Ø 8 mm 6108060
	Rasto houtboor met centreerpunt, Ø 10 mm 6110162
	Rasto houtboor met centreerpunt, Ø 12 mm 6112060
	Rasto diepteregeling, Ø 5 mm 6100059
	Rasto diepteregeling, Ø 6 mm 6100063
	Rasto diepteregeling, Ø 8 mm 6100060
	Rasto diepteregeling, Ø 10 mm 6100064
	Rasto diepteregeling, Ø 12 mm 6100061
	Invis Mx2 opsteekhuls voor Rasto 6112331
	Rasto plaat met positioneergaten 6160000
	Rasto boorbus, Ø 5 mm 6100065
	Rasto boorbus, Ø 6 mm 6100056
	Rasto boorbus, Ø 8 mm 6100057
	Rasto boorbus, Ø 10 mm 6100067
	Rasto boorbus, Ø 12 mm 6100058
	Rasto bevestigingsschroef, 4.5 x 35 mm, TX25 6560450
	Rasto positioneerbouten, Ø 5 x 40 mm 6160001
	Rasto verbindingsstang, 500 mm, tweedelig 6160601

Toebehoren/ Accessoires

Zeta P2, Classic X, Top 21



	Art.nr.
Aanslaghoek, voor Zeta P2, Top 21, Classic X	251044



Opsteekplaat 5 mm, aluminium, voor Zeta P2, Top 21, Classic X	253027
---	---------------



Opsteekplaat 2 mm, kunststof, voor Zeta P2, Classic X, Top 21	253023
---	---------------



Opsteekplaat 4 mm, kunststof, voor Zeta P2, Classic X, Top 21	253026
---	---------------



	Art.nr.
Groeffrees met voorsnijders, HW, Ø 100 x 4 x Ø 22 mm, Z4, NL 4	132000



Groeffrees voor groeffreesmachine, HW, Ø 78 x 3 x Ø 22 mm, Z4, NL 4	132009
---	---------------



Zaagblad voor groeffreesmachine, HW, Ø 100 x 2.4 x Ø 22 mm, Z20, NL 4, incl. afstandsringen	132350
---	---------------



Groeffrees met wisselmessen voor freesmachine, HW, Ø 100 x 4 x Ø 22 mm, Z4, NL 4	132001
--	---------------

Wisselmessen Set voor 4 mm groeffrees, 4 stuks, voor Art.nr 132101/132001	132111
---	---------------

Verzonken schroef, Torx, M4 x 8 mm	352408T
------------------------------------	----------------

Inbussleutel, SW 4 mm, 144 x 29 mm	271959L
------------------------------------	----------------



Groeffrees met wisselmessen voor freesmachine, HW, Ø 100 x 4 x Ø 22 mm, Z4+V4, WS, NL 4, zonder naaf	132130
--	---------------

Leveringsomvang: groeffrees, HW (carbide), Torxsleutel T9, 4 x schroeven, afstandsringen

Mesjes voor groeffrees met wisselmessen 8 mm, 10 stuks, voor Art.nr 132130	132134
--	---------------

Voorsnijders voor groeffrees met wisselmessen 4 mm, 10 stuks, voor Art.nr 132130	132135
--	---------------

Wisselmessen Set voor 4 mm groeffrees, 4 stuks, voor Art.nr 132130	132133
--	---------------

Torxsleutel, voor wisselmessen Art.nr. 132130	352130
---	---------------

Torxsleutel T9, voor wisselmessen Art.nr. 132130	352133
--	---------------



Groeffrees met wisselmessen voor freesmachine, HW, Ø 100 x 8 x Ø 22 mm, Z4+V4, NL 4, WS, voor Clamex S-18	132108
---	---------------

Voorsnijders voor groeffrees met wisselmessen 8 mm, 10 stuks, voor Art.nr 132108	132137
--	---------------

Mesjes voor groeffrees met wisselmessen 8 mm, 10 stuks, voor Art.nr 132108	132136
--	---------------

Wisselmessen Set voor 8 mm groeffrees, 4 stuks, voor Art.nr 132108	132114
--	---------------

Zeta P2, Classic X, Top 21



Afstandsring, Ø 40 x 1 x Ø 22 mm, NL 4

Art.nr.

322510



Flens voor zaagbladen, incl. schroeven, Ø 45 x 5.5 mm, M8, NL 4

252502

Classic X



Groeffrees voor Classic X, HW (carbide), Ø 100 x 4 x Ø 22 mm, Z6 wisseltand

132106

Zeta P2 Akku en Zeta P2



Zeta P2, P-System groeffrees, DIA (diamant), Ø 100.4 x 7 x Ø 22 mm, Z3, NL 4

Art.nr.

132140



Zeta P2, P-System groeffrees, HW (carbide), Ø 100.9 x 7 x Ø 22 mm, Z3, NL 4

132141

Combinatie CNC en Zeta P2



Zeta P2 positioneringspennen CNC*, Ø 5 mm, 2 stuks

251048

Zeta P2 positioneringspennen CNC*, Ø 8 mm, 2 stuks

251066



Zeta P2 positioneerclip CNC*, voor boring Ø 6 mm

251067

Toebehoren/ Accessoires

Stofzak en Toebehoren



	Art.nr.
Stofzak, voor Zeta P2, Classic X, Top 21	257532



Adapter voor afzuiging 36 mm	331007
------------------------------	---------------



Aansluiting spaanafvoer 90°, Ø 23 mm, voor Zeta P2, Top 20/21, Classic X	331005
--	---------------

Accu's

CAS

Accupack 18V, LiHD 4,0 Ah, voor Zeta P2 snoerloos, Classic X snoerloos	313013
--	---------------



Accupack 18V, LiHD 5.5 Ah, voor Zeta P2 snoerloos, Classic X snoerloos	313015
--	---------------



Acculader ASC 55, stekker type C, Euro, voor Zeta P2 snoerloos, Classic X snoerloos	123100DE
---	-----------------

Technische opmerkingen







Sterktewaarden

Wanneer wij bij onze producten informatie geven over sterkte of belasting, betreft dit praktische richtwaarden die zijn gebaseerd op tests volgens DIN 68501:2016-11 onder specifiek gedefinieerde omstandigheden. Deze waarden vormen geen garantie dat de producten in iedere situatie dezelfde belastingen aankunnen. De gebruiker blijft verantwoordelijk om te beoordelen of het product geschikt is voor de geplande toepassing, aangezien de uiteindelijke belastbaarheid afhankelijk is van externe factoren zoals de eigenschappen van het dragermateriaal, de manier van monteren en de omstandigheden van de inbouwsituatie. Ons advies is daarom altijd vrijblijvend en vervangt niet het eigen onderzoek van de gebruiker.

Toepassingsgebied

Onze verbindingssystemen zijn ontwikkeld voor gebruik binnenshuis onder normale binnenklimaatomstandigheden. In vochtige of corrosieve omgevingen, of bij buitentoepassingen, kan corrosie optreden. Het is daarom noodzakelijk om steeds te controleren of het product geschikt is voor de specifieke toepassing. Voor gebruik dat buiten dit toepassingsgebied valt, kunnen wij geen garantie bieden.

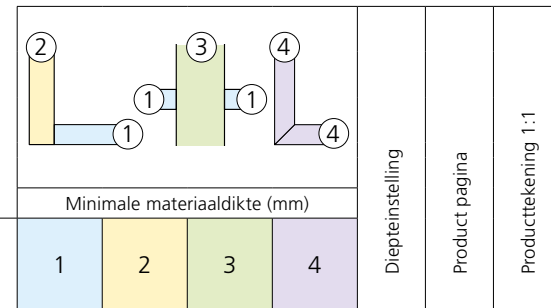
Overzicht machines

	Art.nr.	Product pagina
	Zeta P2 snoerloze groeffreesmachine	
	DP, set, in systainer, incl. batterijen, lader stekker C Euro	101801DESD P. 64
	DP, in systainer, zonder batterijen en lader	101800DESD P. 64
	Zeta P2 freesmachine	
	HW, stekker typee F Schuko, in systainer ³ M	101403DES P. 66
	DP, stekker typee F Schuko, in systainer ³ M	101403DESD P. 66
	Zeta P2 Set	
	DIA (diamant), stekker typee F Schuko, in systainer ³ M incl. verbinderassortiment	101403DESET P. 68
	Leveringsomvang eerste systainer: Zeta P2 groeffreesmachine, Clamex P boormal incl. boor, adapter voor afzuiging 36mm, opsteekplaat 2 en 4mm, gereedschapsset, aanslaghoek Leveringsomvang tweede systainer: 1 st. Divario P-18 startpakket in Systainer ³ M, bestaande uit: 80 paar Divario P-18, markeringsmetaal, installatiegereedschap, boor Leveringsomvang derde systainer: 1 st. P-System connector assortiment in Systainer ³ M, bestaande uit: 80 paar Clamex P-14, 80 paar Tenso P-14 incl. voorspanklem	
	Classic X snoerloze groeffreesmachine	
	Set, in systainer, incl. batterijen, lader type C Euro	101701DES P. 106
	In systainer, zonder batterijen en lader	101700DES P. 106
	In karton, zonder batterijen en lader	101700DEK P. 106
	Classic X groeffreesmachine	
	Stekker type F Schuko, in systainer ³ M	101602DES P. 108
	Stekker type F Schuko, in karton	101602DEK P. 108
	Top 21 groeffreesmachine	
	Stekker type F Schuko, in systainer ³ M	101501DES P. 110
	Stekker type F Schuko, in systainer ³ M incl. WS-frees	101501DESW P. 110

Systainer/sorteerder

	Art.nr.	Product pagina
	P-System verbinderassortiment Professional	
	In sortainer Leveringsomvang: 90 paar Clamex P-14, 30 paar Clamex P-14/P-10 Flexus, 30 paar Clamex P-10, 30 paar Tenso P-10 incl. clip, 120 paar Tenso P-14 incl. clip, 80 paar Divario P-18, 20 stuks Bisco P-14, 20 stuks Bisco P-10, Incl. toebehoren, incl. Divario-montagegereedschap/boor/markeermaal, Clamex P-montagegereedschap, Tenso P-14/10 indruktstift	145323 P. 170
	P-System verbinderassortiment Basic	
	In systainer ³ M Leveringsomvang: 80 paar Clamex P-14, 80 paar Tenso P-14 incl. clip, 30 paar Clamex P-14/10 Medius, 30 paar Clamex P-14/10 Flexus, 20 stuks Bisco P-14, 1 stuk Tenso P-14/10 indruktstift	145321 P. 170
	Divario P-18 starterset	
	In systainer ³ M 137 Leveringsomvang: 80 paar Divario P-18, Divario montagegereedschap, markeermaal in metaal	145552 P. 52/170
	Clamex S-20 starterset	
	In Systainer ³ M 137 Standaard uitrusting: Clamex S-20, 80 paar, incl. schroeven, Clamex S-20 boormal, incl. boor Ø 6mm, Clamex P montagegereedschap	145247 P. 94
	Invis Mx2 starterset	
	In systainer Leveringsomvang: 20x Invis Mx2 met bout 14 mm, Invis Mx2 montagegereedschap, Invis Mx2 boormal, MiniMag Mx2 incl. flexibele montageas, Rasto plaat voor boormal, positioneergaten, bevestigingsschroef, Rasto boorbussen Ø 12 mm, boormal Ø 12 mm diepteregeling	6100302 P. 142
	Rasto Mono set	
	In systainer incl. toebehoren Leveringsomvang: Rasto transparante plaat, 4x Rasto boorbussen Ø 5, Ø 8, Ø 10, Ø 12 mm, 3x houtboren Ø 5, Ø 8, Ø 12 mm, met diepteregeling, 3x Rasto positioneerbouten, 2x Rasto bevestigingsschroef, Invis Mx2 montagehulsx, Invis Mx2 opsteekhuls Ø 12 mm	126006 P. 146
	Rasto Duo set	
	In systainer incl. toebehoren Leveringsomvang: Rasto transparante plaat, 8x Rasto boorbussen Ø 5, Ø 8, Ø 10, Ø 12 mm, 3x houtboren Ø 5, Ø 8, Ø 12 mm, met diepteregeling, 6x Rasto positioneerbouten, 2x Rasto bevestigingsschroeven, Rasto verbindingstang 500m, tweedelig Invis Mx2 montagehulsx, Invis Mx2 opsteekhuls Ø 12 mm	126007 P. 146
	Systainer³ M 187 Met vakkenverdeling, met inzet en 6 tussenverdelingen	
	Systainer ³ M 187	257140 P. 171
	Inlegmal met 2 compartimenten, inclusief schuimvulling, RAL 7035 lichtgrijs	360024 P. 171
	Scheidingsplaatje voor inlegmal, lichtgrijs, 125x117x2 mm	257151 P. 171
	Inzetstuk, voor Zeta P2, Classic X, Top 21	257152 P. 171
	Sortainer T-Loc IW/3, incl. scheidingswand + dozen	
		257142 P. 171

Overzicht demonteerbare verbinders



P-System

	Aantal ⊖ Paar ▽ Stuks	Art.nr.	Minimale materiaaldikte (mm)				Dieptinstelling	Product pagina	Producttekening 1:1					
			1	2	3	4								
Clamex P Demonteerbaar	⊖ 80 300 1000	Clamex P-14	≥ 12	≥ 15	≥ 29	-	P14	P. 34	P. 74					
		Clamex P-14 CNC verbinderheft met hendel					⊖ 2000	145388	≥ 18	P14	P. 42	P. 75		
		Clamex P-14/10 Medius					⊖ 80 300 1000	145370 145371 145357	≥ 16	P14/ P10	P. 36	P. 74		
		Clamex P-10					⊖ 80 300 1000	145372 145373 145374	≥ 11	≥ 19	≥ 15	P10	P. 38	P. 74
		Clamex P-14/10 Flexus					⊖ 80 300 1000	145315 145316 145317	≥ 16	≥ 18	P14/ P10	P. 40	P. 75	
Bisco P Demonteerbaar	▽ 80 300 1000	Bisco P-14	≥ 12	≥ 15 ¹ (≥ 11 ¹)	≥ 21 ¹	≥ 18	P14	P. 46	P. 76					
		Bisco P-10					▽ 80 300	145304 145305	≥ 11 ¹ (≥ 9 ¹)	≥ 17 ¹	≥ 15	P10	P. 46	P. 76
		Tenso P Lijmen					⊖ 80 300 1000	145415 145425 145435	≥ 15 ¹ (≥ 11 ¹)	≥ 19 ¹	≥ 18	P14	P. 48	P. 77
Tenso P Lijmen	⊖ 80 300 1000	Tenso P-14	≥ 12	≥ 15 ¹ (≥ 11 ¹)	≥ 19 ¹	≥ 18	P14	P. 48	P. 77					
		Tenso P-10					⊖ 80 300 1000	145418 145428 145438	≥ 11 ¹ (≥ 9 ¹)	≥ 16 ¹	≥ 15	P10	P. 50	P. 77
Divario P Inschuiven	⊖ 80 300 1000	Divario P-18	≥ 12	≥ 11	≥ 18	-	P18/0	P. 52	P. 77					
		LC P-16					▽ 80 1000	145710 145711	≥ 16	≥ 12	≥ 19	-	P18 ³	P. 56 P. 78
LC P-16	▽ 80 1000	LC P-16 × 11	≥ 16	≥ 12	≥ 19	-	P18 ³	P. 56	P. 78					
		LC P-16 × 17					▽ 80 1000	145720 145721	≥ 16	≥ 12	≥ 19	-	P18 ³	P. 56 P. 78
		LC P-16 × 22					▽ 80 1000	145730 145731	≥ 16	≥ 12	≥ 19	-	P18 ³	P. 56 P. 78

Lamello systeem

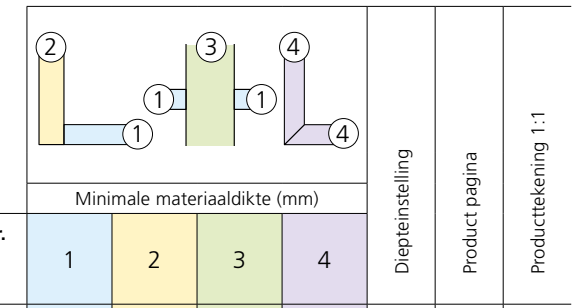
	Aantal ⊖ Paar ▽ Stuks	Art.nr.	Minimale materiaaldikte (mm)				Dieptinstelling	Product pagina	Producttekening 1:1
			1	2	3	4			
Originele hout lamellen Lijmen	▽ 1000	Originele houten lamellen 20	≥ 6	≥ 13	≥ 26	≥ 12	20	P. 90	P. 114
		Originele houten lamellen 10					10	P. 90	P. 114
		Originele houten lamellen 0					0	P. 90	P. 114
		Originele houten lamellen H9					max ²	P. 90	P. 115
		C20/10 Lijmen					▽ 250 300	145010 145012	≥ 6
				≥ 11	≥ 21	≥ 10	10	P. 100	P. 115

Minimale materiaaldikten afhankelijk van het gebruikte materiaal

¹ Offset installatie (voor meer informatie op **PAGINA 49/51**)

² Extra gebruik van de ringveer

³ Extra gebruik van het P-System opzetstuk dieptesteller 2 mm voor P-16



	Aantal ⊖ Paar ▽ Stuks	Art.nr.	Minimale materiaaldikte (mm)				Dieptinstelling	Product pagina	Producttekening 1:1						
			1	2	3	4									
Clamex S Demonteerbaar	⊖ 20 80 300 1000	Clamex S-20	≥ 8	≥ 16	≥ 32	≥ 14	20	P. 94	P. 116						
		Clamex S-18					⊖ 18 80 300 1000	145231 145236 145241 145251	≥ 12	≥ 16	≥ 36	≥ 18	D	P. 96	P. 116
		E20 Ingeslagen					▽ 80 400 1200	145021 145026 145028	≥ 8	-	-	≥ 14	S	P. 92	P. 117
E20-L	▽ 80 400 1200	E20-L	≥ 8	-	-	≥ 25	20 D max	P. 92	P. 117						
		K20 Ingeslagen	▽ 80 250	145001 145000	≥ 8	≥ 14	≥ 25	≥ 14	20	P. 98	P. 117				

Boorsysteem

	Aantal ⊖ Paar ▽ Stuks	Art.nr.	Minimale materiaaldikte (mm)				Dieptinstelling	Product pagina	Producttekening 1:1											
			1	2	3	4														
Cabineo Demonteerbaar	▽ 500 2000	Cabineo 12	≥ 12	≥ 13	≥ 24	-	-	P. 128	P. 148											
		Cabineo 12 black					▽ 500 2000	186330 186331	-	P. 128	P. 148									
		Cabineo 8					▽ 500 2000	186310 186311	≥ 12	≥ 9	≥ 16	-	P. 130	P. 148						
		Cabineo 8 black					▽ 500 2000	186340 186341	-	-	-	-	P. 130	P. 148						
		Cabineo 8 M6					▽ 500 2000	186315 186316	≥ 12	≥ 9	≥ 16	-	P. 132	P. 148						
		Cabineo 8 M6 black					▽ 500 2000	186345 186346	-	-	-	-	P. 132	P. 148						
		Cabineo-huls M6 × 12.3 mm					▽ 100 500	186370 186371	≥ 14	≥ 14	14-16	-	P. 134	P. 149						
		Cabineo-huls M6 × 15.3 mm					▽ 100 500	186375 186376	≥ 14	≥ 17	17-25	-	P. 134	P. 149						
		Cabineo X Demonteerbaar					▽ 500 2000	Cabineo X	≥ 12	≥ 9	≥ 24	-	-	P. 136	P. 148					
								Cabineo X black					▽ 500 2000	186365 186366	-	P. 136	P. 148			
Cabineo 12 schroef	▽ 500 2000		186380 186381	-	≥ 13	≥ 24		-					P. 136	-						
Cabineo 8 schroef	▽ 500		186382	-	≥ 9	≥ 16		-					P. 136	-						
Cabineo 8 M6 schroef	▽ 500		186384	-	≥ 9	≥ 16		-					P. 136	-						
Cabineo X legplankdrager, Ø 5	▽ 500		186386	-	≥ 9	≥ 16		-					P. 136	-						
Cabineo X legplankdrager, Ø 3	▽ 500		186388	-	≥ 9	≥ 16		-					P. 136	-						
Invis Mx2 Demonteerbaar	⊖ 20		Invis Mx2 verbinderset incl. 14 mm-bout	≥ 18	≥ 15	-		-					-	P. 142	P. 150					
			Invis Mx2 verbinderset, incl. 30 mm-bout										⊖ 20	6012301	≥ 33	-	-	-	P. 142	P. 150
			Invis Mx2 bout 35 mm										▽ 20	6012317	-	-	-	-	P. 144	-
		Invis Mx2 bout 14 mm	▽ 20				6012312		≥ 15	-	-	-	P. 144	P. 150						
		Invis Mx2 bout 30 mm	▽ 20				6012309		≥ 33	-	-	-	P. 144	P. 150						
Invis Mx2 middenwandbouten	▽ 10	6012208	-	-	10-30	-	P. 144	P. 151												

Uw meubelen plannen met Lamello

U plant een meubelstuk en weet hoe het er moet uitzien, maar niet welke verbinder u het best kunt gebruiken? Op onze nieuwe website kunt u eenvoudig de juiste verbinder vinden. Laat de P-System-configurator de juiste positie in het werkstuk weergeven. Bekijk de instructievideo's voor praktische toepassingen en handige tips. Probeer het zelf op www.lamello.com!

Verbinder zoeken

Nieuwe, verfijnde zoekmogelijkheden voor uw unieke meubel!

U zoekt een verbinder voor uw sideboard met de volgende kenmerken:

- Onzichtbare verbinding
- Op verstek verbonden
- In een materiaaldikte van 16 mm



P-System configurator

De configurator geeft de exacte positionering in het werkstuk aan.

P-System configurator

Verbindingsopties:

Met x (mm):

Materialdikte (mm):

Materialdikte (mm):

Materialdikte (mm):

Verbinder	Breedte (mm)		Diepte (mm)			
	16	25	25	35	45	55
Classis P-14	0,0	0,0	0	10	15	0
Classis P-14 (DC)	0,0	0,0	-	-	-	-
Classis P-14 (Flex)	0,0	0,0	0	10	15	0
Classis P-16 (Medio)	0,0	0,0	0	10	15	0
Classis P-16	0,0	0,0	0	10	15	0
Texas P-14	0,0	0,0	0	10	15	0
Texas P-16	0,0	0,0	0	10	15	0
Blanco P-16	0,0	0,0	0	10	15	0

Alle gegevens onder voorbehoud. Elke verbinding is een afzonderlijk onderdeel. Het is niet mogelijk om de exacte positionering in het werkstuk te zien. Het is niet mogelijk om de exacte positionering in het werkstuk te zien.



Lamello



Fabrikant:

Lamello AG
Verbindungstechnik
Hauptstrasse 149
CH-4416 Bubendorf
Tel. +41 61 935 36 36
info-ch@lamello.com
www.lamello.com

Verdeling:

Lamello Belgium N.V.
Verbindungstechnik
Kazerneweg 19 – Bus: 1001
BE-9770 Kruisem
Tel. +32 (0) 9 311 00 20
info-be@lamello.com
www.lamello.com